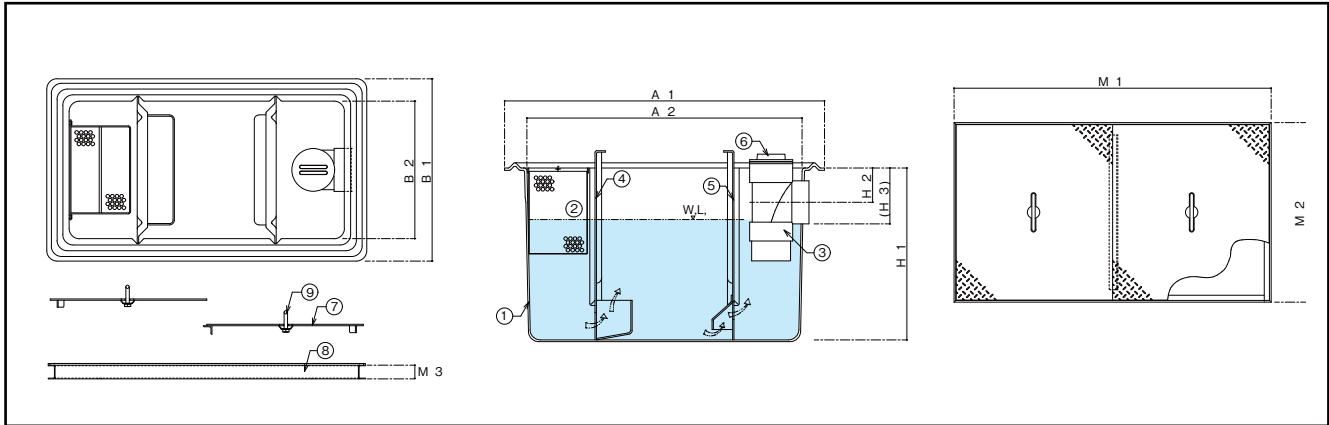


FRP製 側溝流入地中埋設型グリーストラップ

50ℓ～150ℓ (Bタイプ)



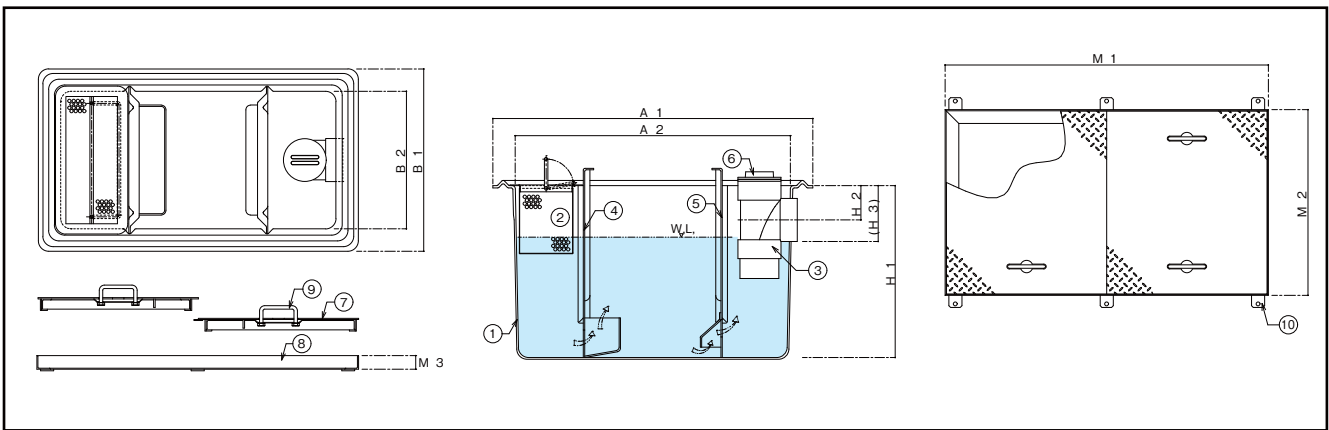
品番	容量 ℓ	槽数	口径	本体寸法							点検蓋寸法			蓋数	
				A1	A2	B1	B2	H1	H2	H3	自重(kg)	M1	M2		M3
JP-P-630B	50	3	75	710	600	410	300	450	100	(148)	8	712	412	45	1
JP-P-735B	75	3	75	820	700	470	350	500	130	(178)	10	822	472	45	2
JP-P-840B	100	3	100	930	800	530	400	500	100	(162)	13	922	522	45	2
JP-P-945B	150	3	100	1030	900	580	450	550	100	(162)	18	1022	572	45	2

※ () 内参考寸法は、外形寸法です。

番号	名称	規格・寸法
①	本体	FRP
②	バスケット	SUS304 / Cチングプレート 1.0t×4φ×6P
③	流出口(排水トラップ)	塩ビ DT
④	可動式整流板 A	FRP
⑤	可動式整流板 B	FRP
⑥	掃除口	塩ビ CO
⑦	点検蓋	シマ板
⑧	点検蓋用枠	チャンネル
⑨	落込式取手	10φ

FRP製 側溝流入地中埋設型グリーストラップ

50ℓ～150ℓ



品番	容量 ℓ	槽数	口径	本体寸法							点検蓋寸法			蓋数	
				A1	A2	B1	B2	H1	H2	H3	自重(kg)	M1	M2		M3
JP-P-630H	50	3	75	710	600	410	300	450	100	(148)	9	720	420	30	1
JP-P-735H	75	3	75	820	700	470	350	500	130	(178)	11	850	500	40	2
JP-P-840H	100	3	100	930	800	530	400	500	100	(162)	14	940	540	40	2
JP-P-945H	150	3	100	1030	900	580	450	550	100	(162)	19	1040	590	40	2

※ () 内参考寸法は、外形寸法です。

番号	名称	規格・寸法
①	本体	FRP
②	バスケット	SUS304 / Cチングプレート 1.0t×4φ×6P
③	流出口(排水トラップ)	塩ビ DT
④	可動式整流板 A	FRP
⑤	可動式整流板 B	FRP
⑥	掃除口	塩ビ CO
⑦	点検蓋	シマ板
⑧	点検蓋用枠	Lアングル
⑨	落込式取手	10φ
⑩	アンカー用固定金具	FB-38(40)X4.5t