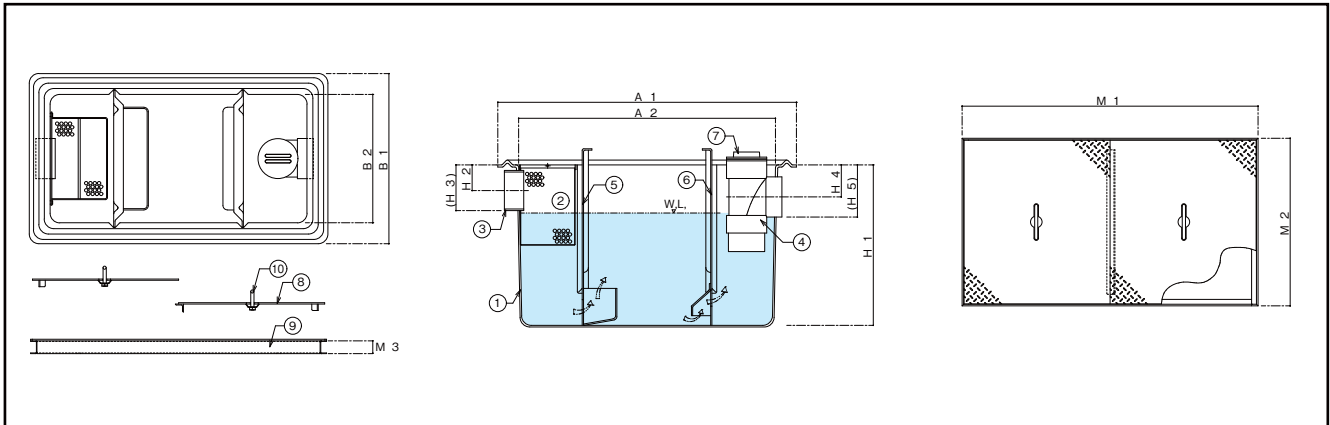


FRP製 パイプ流入地中埋設型グリーストラップ

50ℓ～150ℓ (Bタイプ)



品番	容量 ℓ	槽数	口径	本体寸法										点検蓋寸法			蓋数
				A1	A2	B1	B2	H1	H2	H3	H4	H5	自重(kg)	M1	M2	M3	
JP-PR-630B	50	3	75	710	600	410	300	450	65	(113)	100	(148)	8	712	412	45	1
JP-PR-735B	75	3	75	820	700	470	350	500	65	(113)	130	(178)	10	822	472	45	2
JP-PR-840B	100	3	100	930	800	530	400	500	80	(142)	100	(162)	13	922	522	45	2
JP-PR-945B	150	3	100	1030	900	580	450	550	80	(142)	100	(162)	18	1022	572	45	2

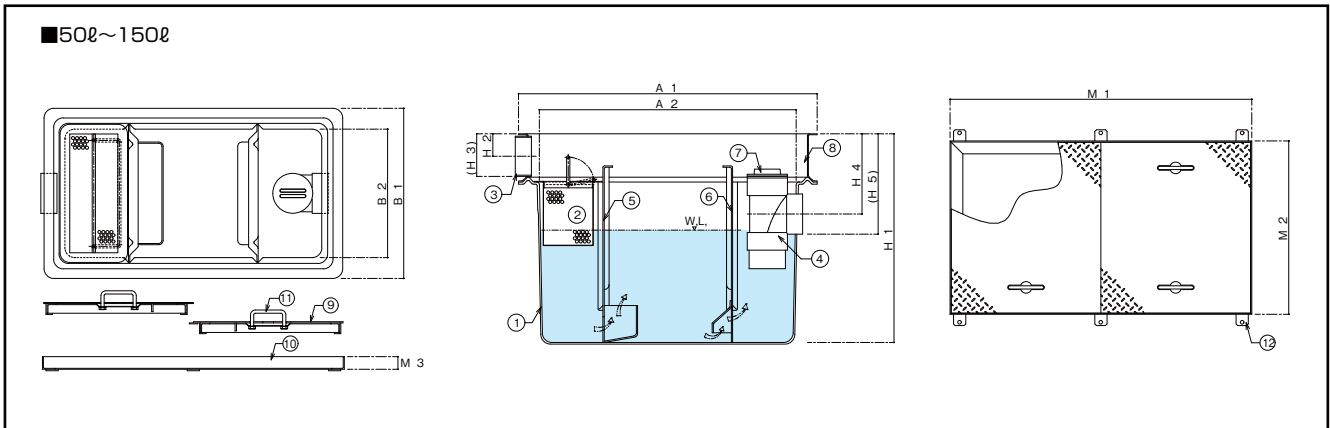
※ () 内参考寸法は、外形寸法です。

番号	名称	規格・寸法
①	本体	FRP
②	バスケット	SUS304 ハンチングプレート 1.0t×4φ×6P
③	流入口	塩ビ DS
④	流出口(排水トラップ)	塩ビ DT
⑤	可動式整流板 A	FRP
⑥	可動式整流板 B	FRP
⑦	掃除口	塩ビ CO
⑧	点検蓋	シマ板
⑨	点検蓋用枠	チャンネル
⑩	落込式取手	10φ

グリーストラップ

FRP製 パイプ流入地中埋設型グリーストラップ

50ℓ～150ℓ・190ℓ～390ℓ



■50ℓ～150ℓ

品番	容量 ℓ	槽数	口径	本体寸法										点検蓋寸法			蓋数
				A1	A2	B1	B2	H1	H2	H3	H4	H5	自重(kg)	M1	M2	M3	
JP-PR-630H	50	3	75	710	600	410	300	600	80	(128)	250	(298)	10	720	420	30	1
JP-PR-735H	75	3	75	820	700	470	350	650	80	(128)	280	(328)	12.5	850	500	40	2
JP-PR-840H	100	3	100	930	800	530	400	650	70	(132)	250	(312)	16	940	540	40	2
JP-PR-945H	150	3	100	1030	900	580	450	700	70	(132)	250	(312)	22	1040	590	40	2

※ () 内参考寸法は、外形寸法です。

■190ℓ～390ℓ

品番	容量 ℓ	槽数	口径	本体寸法										点検蓋寸法			蓋数
				A1	A2	B1	B2	H1	H2	H3	H4	H5	自重(kg)	M1	M2	M3	
JP-GR-1050H	190	4	100	1140	1000	640	500	600	80	(142)	140	(202)	35	1180	680	50	2
JP-GR-1260H	270	4	125	1340	1200	740	600	600	100	(175)	140	(215)	45	1390	790	50	3
JP-GR-1470H	390	5	125	1540	1400	840	700	650	100	(175)	175	(250)	55	1580	880	50	3

※ () 内参考寸法は、外形寸法です。

番号	名称	規格・寸法
①	本体	FRP
②	バスケット	SUS304 ハンチングプレート 1.0t×4φ×6P
③	流入口	塩ビ DS
④	流出口(排水トラップ)	塩ビ DT
⑤	可動式整流板 A	FRP
⑥	可動式整流板 B	FRP
⑦	掃除口	塩ビ CO
⑧	かさ上げ	FRP
⑨	点検蓋	シマ板
⑩	点検蓋用枠	Lアングル
⑪	落込式取手	10φ
⑫	アンカー用固定金具	FB-38(40)×4.5t

*JP-GR-1050HとJP-GR-1260Hは整流板が3枚、JP-GR-1470Hは整流板が4枚になります。