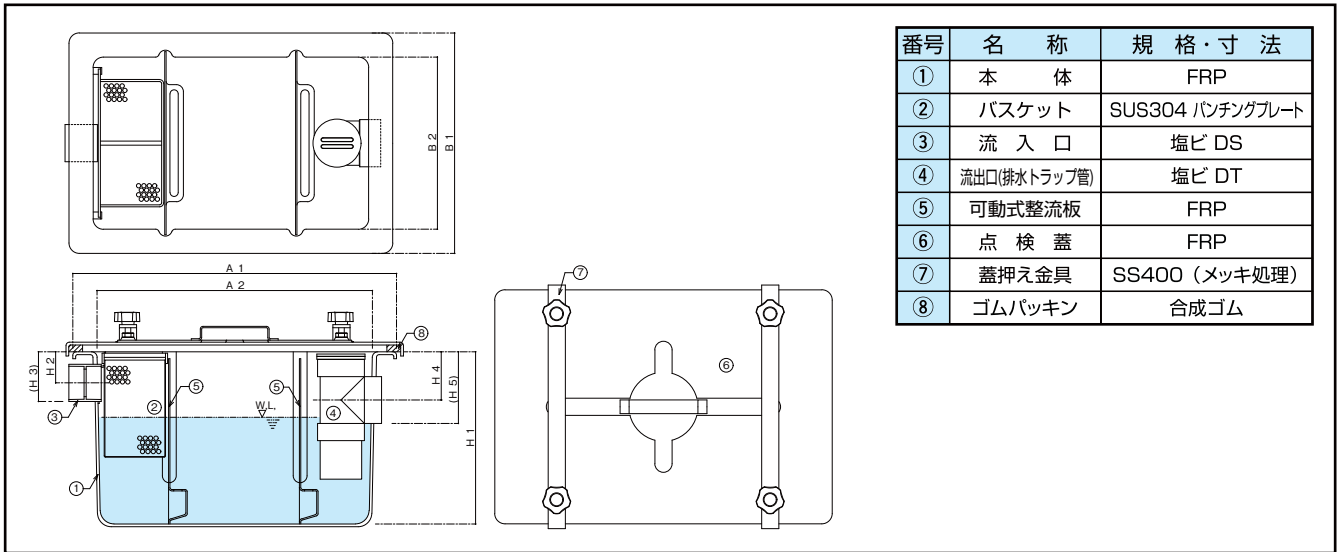


FRP製 パイプ流入床置型グリーストラップ

15ℓ～30ℓ

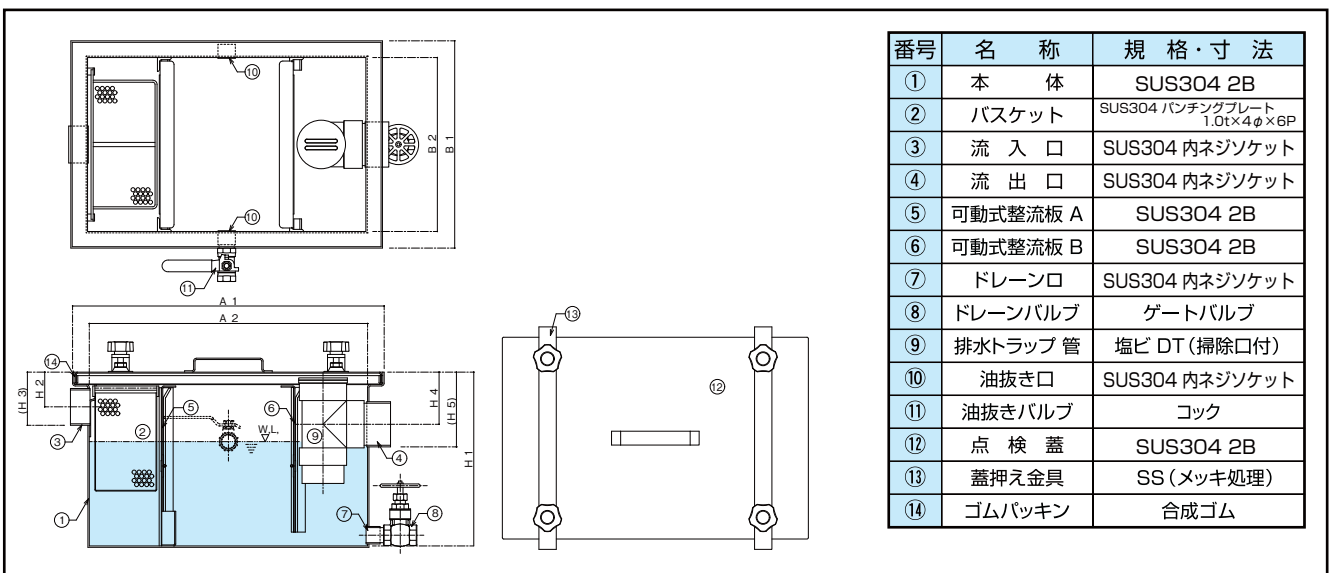


品番	容量 ℓ	槽数	口径 流入/排出	本体寸法								
				A 1	A 2	B 1	B 2	H 1	H 2	H 3	H 4	H 5
JP-GR-425F	15	3	40/50	(470)	400	(320)	250	250	45	(71)	70	(103)
JP-GR-530F	30	3	40/50	(570)	500	(370)	300	300	45	(71)	70	(103)

※ () 内参考寸法は、外形寸法です。

SUS製 パイプ流入床置型グリーストラップ

15ℓ～30ℓ



品番	容量 ℓ	槽数	口径 流入/排出	本体寸法								
				A 1	A 2	B 1	B 2	H 1	H 2	H 3	H 4	H 5
JP-SR-425F	15	3	40/50	(440)	400	(290)	250	250	50	(77)	75	(108)
JP-SR-530F	30	3	40/50	(540)	500	(340)	300	300	50	(77)	75	(108)

※ () 内参考寸法は、外形寸法です。