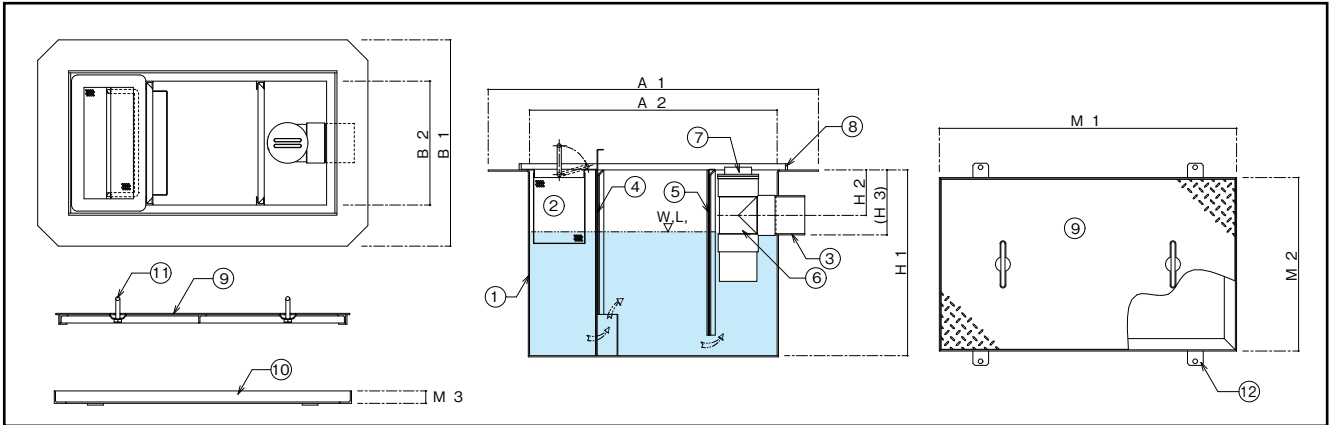


# SUS製 側溝流入地中埋設型グリーストラップ

## 54ℓ～78ℓ



品番	容量 ℓ	槽数	口径	本体寸法							点検蓋寸法			蓋数	
				A1	A2	B1	B2	H1	H2	H3	自重(kg)	M1	M2		M3
JP-S-630H	54	3	80	800	600	500	300	450	110	(157)	33	720	420	30	1
JP-S-735H	78	3	80	900	700	550	350	450	90	(137)	39.5	850	500	40	2

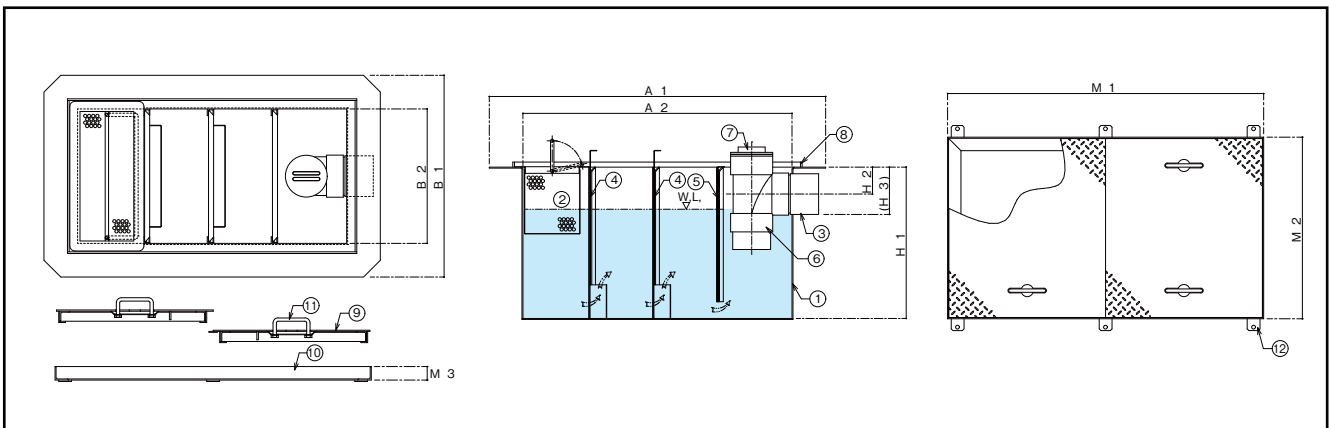
※ ( ) 内参考寸法は、外形寸法です。

番号	名称	規格・寸法
①	本体	SUS304 3.0t
②	バスケット	SUS304 パンチングプレート 1.0t×4φ×6P
③	流出口	SUS 304内ネジソケット
④	可動式整流板 A	SUS304 1.5t
⑤	可動式整流板 B	SUS304 1.5t
⑥	排水トラップ	塩ビ DT
⑦	掃除口	塩ビ CO
⑧	防水止め	SUS304 FB-15×5.0t
⑨	点検蓋	シマ板
⑩	点検蓋用枠	Lアングル
⑪	落込式取手	10φ
⑫	アンカー用固定金具	FB-38(40)X4.5t

グリーストラップ

# SUS製 側溝流入地中埋設型グリーストラップ

## 100ℓ～390ℓ



品番	容量 ℓ	槽数	口径	本体寸法							点検蓋寸法			蓋数	
				A1	A2	B1	B2	H1	H2	H3	自重(kg)	M1	M2		M3
JP-S-840H	100	4	100	1000	800	600	400	450	80	(140)	49	940	540	40	2
JP-S-945H	140	4	100	1150	900	700	450	500	100	(160)	61	1040	590	40	2
JP-S-1050H	180	4	100	1250	1000	750	500	550	130	(190)	73	1180	680	50	2
JP-S-1260H	270	4	125	1520	1200	920	600	600	145	(219)	97	1390	790	50	3
JP-S-1470H	390	5	125	1720	1400	1020	700	600	135	(209)	130	1580	880	50	3

※ ( ) 内参考寸法は、外形寸法です。

番号	名称	規格・寸法
①	本体	SUS304 3.0t
②	バスケット	SUS304 パンチングプレート 1.0t×4φ×6P
③	流出口	SUS 304内ネジソケット
④	可動式整流板 A	SUS304 1.5t
⑤	可動式整流板 B	SUS304 1.5t
⑥	排水トラップ	塩ビ DT
⑦	掃除口	塩ビ CO
⑧	防水止め	SUS304 FB-15×5.0t
⑨	点検蓋	シマ板
⑩	点検蓋用枠	Lアングル
⑪	落込式取手	10φ
⑫	アンカー用固定金具	FB-38(40)X4.5t

\*JP-S-1470H は整流板が4枚になります。