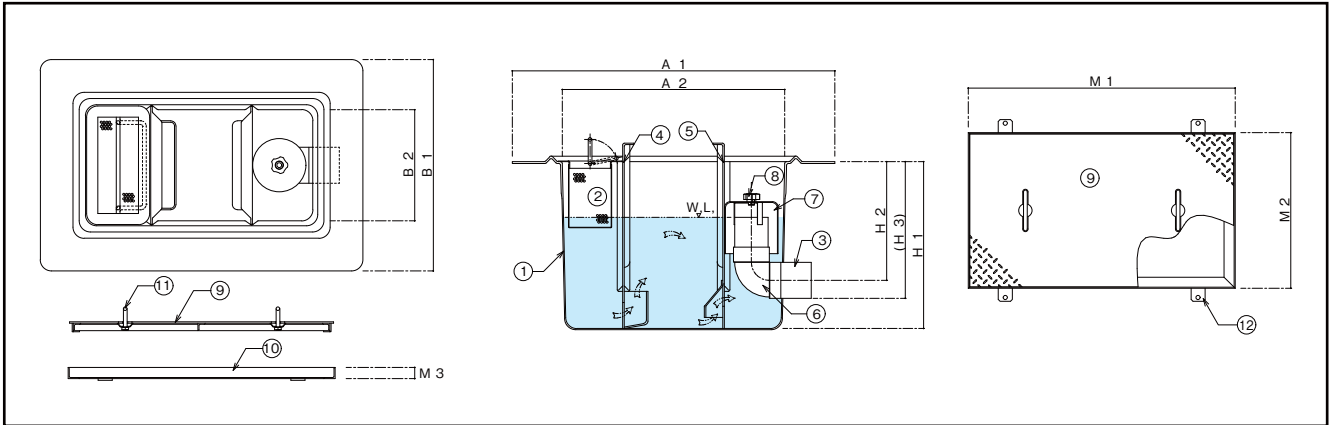


FRP製 側溝流入床吊り型グリーストラップ

50ℓ～150ℓ



品番	容量 ℓ	槽数	口径	本体寸法							点検蓋寸法			蓋数	
				A1	A2	B1	B2	H1	H2	H3	自重(kg)	M1	M2		M3
JP-P-630PH	50	3	75	870	600	570	300	450	320	(368)	10	720	420	30	1
JP-P-735PH	75	3	75	970	700	620	350	500	365	(413)	12	850	500	40	2
JP-P-840PH	100	3	100	1070	800	670	400	500	350	(412)	15	940	540	40	2
JP-P-945PH	150	3	100	1220	900	770	450	550	350	(412)	20	1040	590	40	2

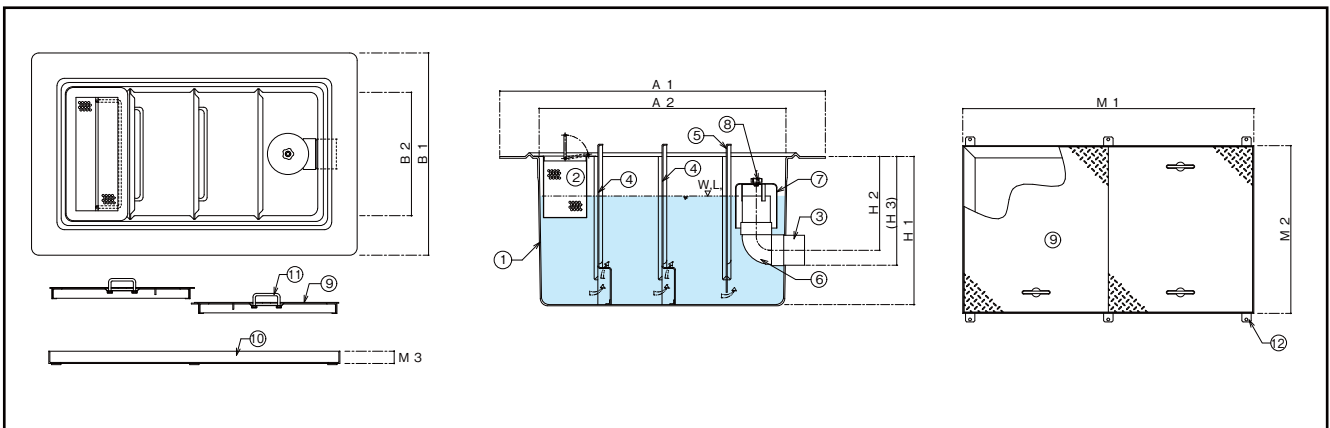
※()内参考寸法は、外形寸法です。

番号	名称	規格・寸法
①	本体	FRP
②	バスケット	SUS304パンチングプレート 1.0t×4φ×6P
③	流出口	塩ビDS
④	可動式整流板A	FRP
⑤	可動式整流板B	FRP
⑥	排水トラップ管	塩ビDL
⑦	パイキャップ	FRP
⑧	押えノブ	10φ
⑨	点検蓋	シマ板
⑩	点検蓋用枠	Lアングル
⑪	落込式取手	10φ
⑫	アンカー用固定金具	FB-38(40)X4.5t

グリーストラップ

FRP製 側溝流入床吊り型グリーストラップ

190ℓ～390ℓ



品番	容量 ℓ	槽数	口径	本体寸法							点検蓋寸法			蓋数	
				A1	A2	B1	B2	H1	H2	H3	自重(kg)	M1	M2		M3
JP-G-1050PH	190	4	100	1320	1000	820	500	600	380	(442)	36	1180	680	50	2
JP-G-1260PH	270	4	125	1520	1200	920	600	600	420	(495)	46	1390	790	50	3
JP-G-1470PH	390	5	125	1720	1400	1020	700	650	450	(525)	56	1580	880	50	3

※()内参考寸法は、外形寸法です。

番号	名称	規格・寸法
①	本体	FRP
②	バスケット	SUS304パンチングプレート 1.0t×4φ×6P
③	流出口	塩ビDS
④	可動式整流板A	FRP
⑤	可動式整流板B	FRP
⑥	排水トラップ管	塩ビDL
⑦	パイキャップ	FRP
⑧	押えノブ	10φ
⑨	点検蓋	シマ板
⑩	点検蓋用枠	Lアングル
⑪	落込式取手	10φ
⑫	アンカー用固定金具	FB-38(40)X4.5t

※JP-G-1050PHとJP-G-1260PHは整流板が3枚、JP-G-1470PHは整流板が4枚になります。