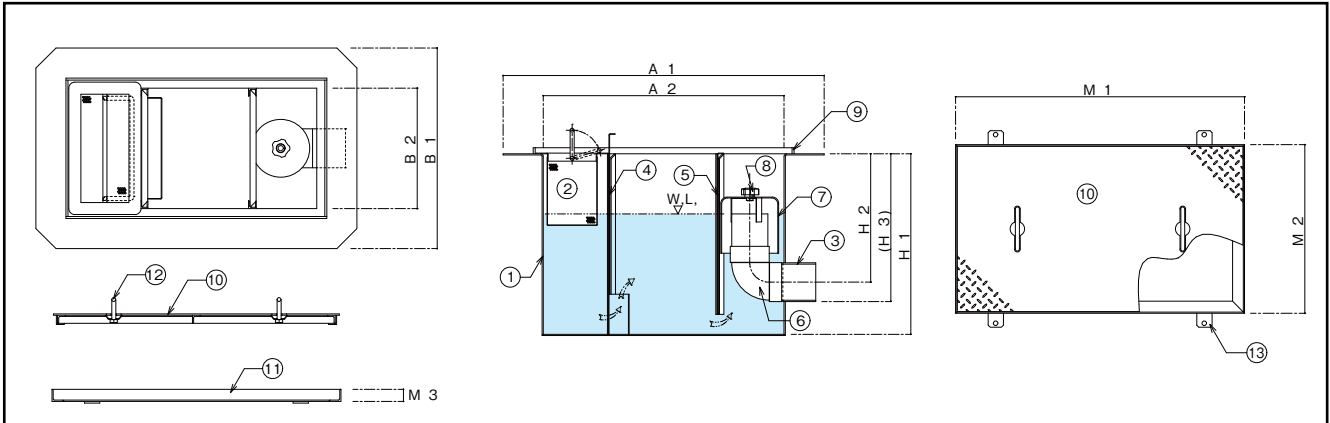


# SUS製 側溝流入床吊り型グリーストラップ

## 54ℓ～78ℓ



品番	容量 ℓ	槽数	口径	本体寸法							点検蓋寸法			蓋数	
				A1	A2	B1	B2	H1	H2	H3	自重(kg)	M1	M2		M3
JP-S-630PH	54	3	80	800	600	500	300	450	320	(367)	34	720	420	30	1
JP-S-735PH	78	3	80	900	700	550	350	450	320	(367)	40.5	850	500	40	2

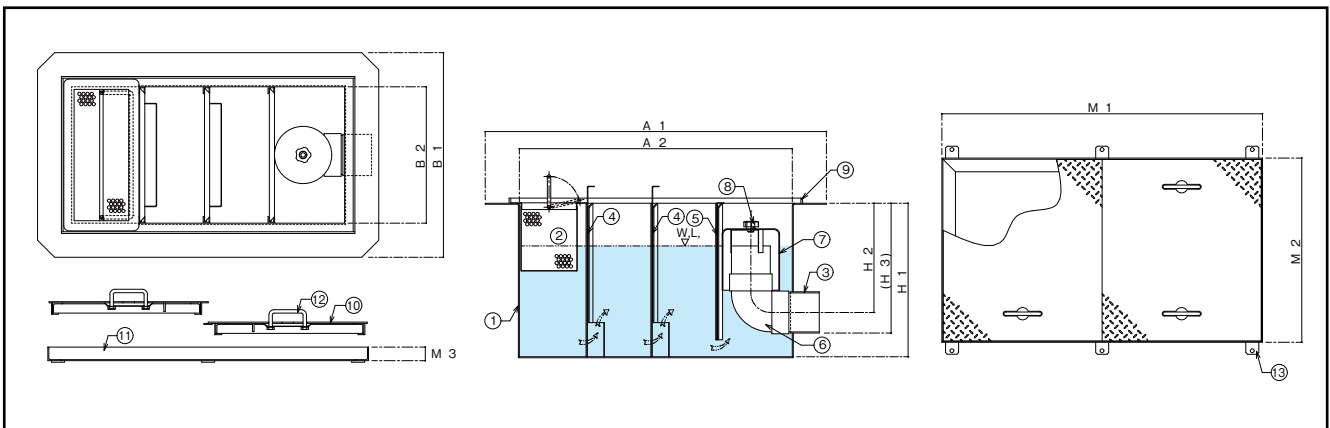
※( )内参考寸法は、外形寸法です。

番号	名称	規格・寸法
①	本体	SUS304 3.0t
②	バスケット	SUS304パンチングプレート 1.0t×4φ×8P
③	流出口	SUS304内ネジソケット
④	可動式整流板 A	SUS304 1.5t
⑤	可動式整流板 B	SUS304 1.5t
⑥	排水トラップ管	塩ビ DL
⑦	パイキャップ	FRP
⑧	押えノブ	10φ
⑨	防水止め	SUS304 FB-15×5.0t
⑩	点検蓋	シマ板
⑪	点検蓋用枠	Lアングル
⑫	落込式取手	10φ
⑬	アンカー用固定金具	FB-38(40)X4.5t

グリーストラップ

# SUS製 側溝流入床吊り型グリーストラップ

## 100ℓ～390ℓ



品番	容量 ℓ	槽数	口径	本体寸法							点検蓋寸法			蓋数	
				A1	A2	B1	B2	H1	H2	H3	自重(kg)	M1	M2		M3
JP-S-840PH	100	4	100	1000	800	600	400	450	320	(380)	50	940	540	40	2
JP-S-945PH	140	4	100	1150	900	700	450	500	350	(410)	62	1040	590	40	2
JP-S-1050PH	180	4	100	1250	1000	750	500	550	400	(460)	74	1180	680	50	2
JP-S-1260PH	270	4	125	1520	1200	920	600	600	400	(474)	98	1390	790	50	3
JP-S-1470PH	390	5	125	1720	1400	1020	700	600	400	(474)	131	1580	880	50	3

※( )内参考寸法は、外形寸法です。

番号	名称	規格・寸法
①	本体	SUS304 3.0t
②	バスケット	SUS304パンチングプレート 1.0t×4φ×8P
③	流出口	SUS304内ネジソケット
④	可動式整流板 A	SUS304 1.5t
⑤	可動式整流板 B	SUS304 1.5t
⑥	排水トラップ管	塩ビ DL
⑦	パイキャップ	FRP
⑧	押えノブ	10φ
⑨	防水止め	SUS304 FB-15×5.0t
⑩	点検蓋	シマ板
⑪	点検蓋用枠	Lアングル
⑫	落込式取手	10φ
⑬	アンカー用固定金具	FB-38(40)X4.5t

\*JP-S-1470PH は整流板が4枚になります。