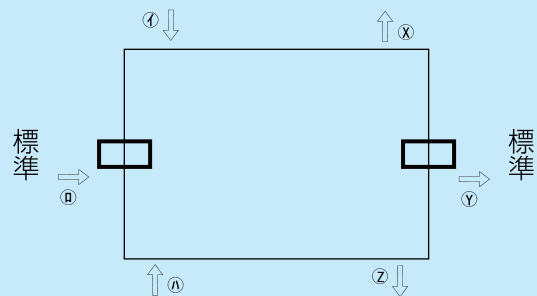


FRP製 パイプ流入地中埋設大型グリーストラップ

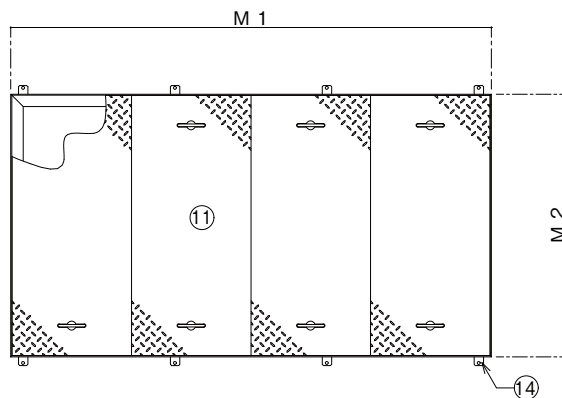
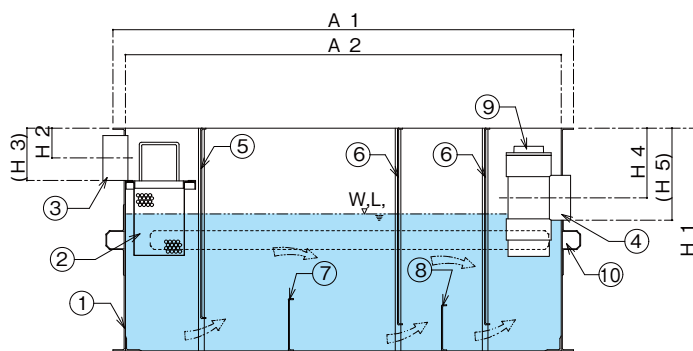
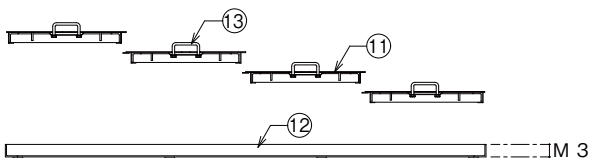
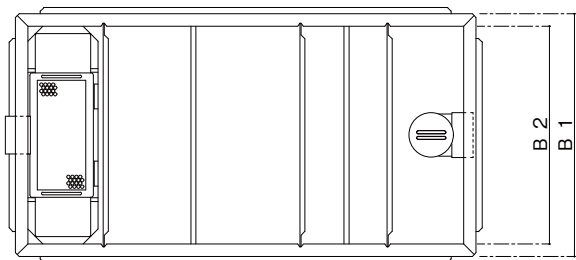
500ℓ～3000ℓ



パイプ流入・流出口 位置



流入口および流出口変更も可能です。
各種変更の場合、方向・口径・価格等
御確認下さい。



番号	名称	規格・寸法
①	本体	FRP
②	バスケット	SUS304 パンチングプレート 1.0t×4φ×6P
③	流入口	塩ビ DS
④	流出口(排水トラップ管)	塩ビ DT
⑤	可動式整流板 A	FRP
⑥	可動式整流板 B	FRP
⑦	固定式整流板 A	FRP
⑧	固定式整流板 B	FRP
⑨	掃除口	塩ビ CO
⑩	補強	FRP+充填材(硬質ウレタン)
⑪	点検蓋	シマ板
⑫	点検蓋用枠	Lアングル
⑬	落込式取手	10φ
⑭	アンカー用固定金具	FB-38(40)X4.5t

品番	容量 ℓ	槽数	口径	本体寸法										蓋寸法			蓋数
				A1	A2	B1	B2	H1	H2	H3	H4	H5	自重(kg)	M1	M2	M3	
JP-GR-1575	500	4	125	1620	1500	870	750	785	130	(205)	250	(325)	60	1680	930	50	4
JP-GR-1787H	800	4	150	1850	1750	975	875	900	120	(209)	295	(384)	80	1930	1055	50	4
JP-GR-2010H	1200	4	150	2100	2000	1100	1000	1000	120	(209)	320	(409)	100	2230	1230	65	4
JP-GR-2211H	2000	4	200	2350	2200	1250	1100	1350	200	(313)	400	(513)	140	2430	1330	65	4
JP-GR-2512H	3000	4	200	2650	2500	1400	1250	1500	200	(313)	420	(533)	185	2730	1480	65	4

グリーストラップ