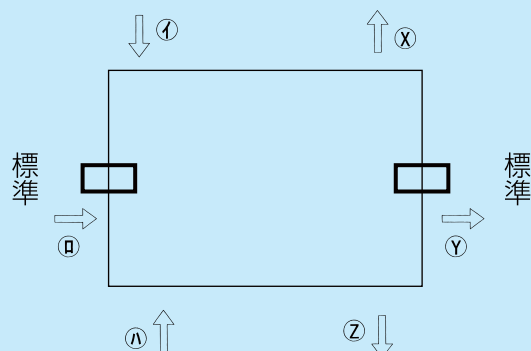


# SUS製 パイプ流入地中埋設大型グリーストラップ

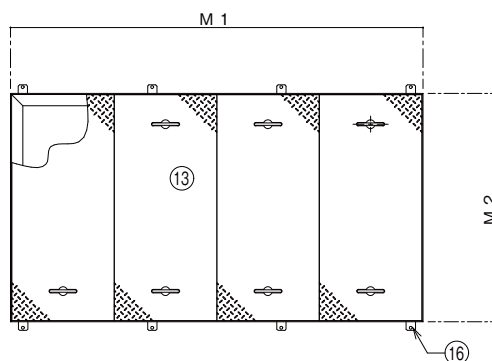
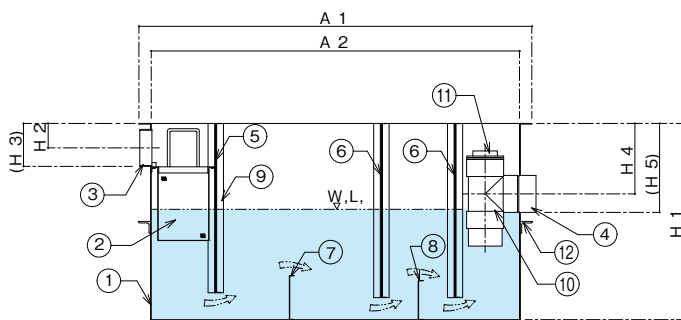
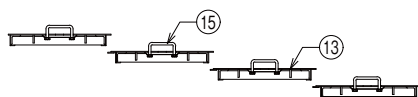
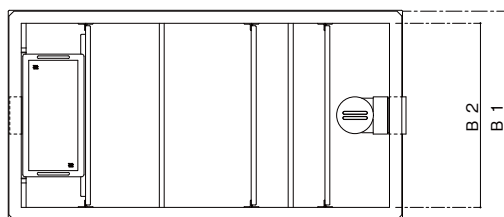
## 500ℓ ~ 1000ℓ



### パイプ流入・流出口 位置



\*流入口および流出口変更も可能です。  
\*各種変更の場合、方向・口径・価格等 御確認下さい。



番号	名称	規格・寸法
①	本体	SUS304
②	バスケット	SUS304 パンチングプレート 1.0t×4φ×6P
③	流入口	SUS304内ネジソケット
④	流出口(排水トラップ管)	SUS304内ネジソケット
⑤	可動式整流板 A	SUS304 1.5t
⑥	可動式整流板 B	SUS304 1.5t
⑦	固定式整流板 A	SUS304 1.5t
⑧	固定式整流板 B	SUS304 1.5t
⑨	整流板ガイド	SUS304 Lアングル
⑩	排水トラップ管	塩ビ DT
⑪	掃除口	塩ビ CO
⑫	補強	SUS304 Lアングル
⑬	点検蓋	シマ板
⑭	点検蓋用枠	Lアングル
⑮	落込式取手	10φ
⑯	アンカー用固定金具	FB-38(40)X4.5t

品番	容量 ℓ	槽数	口径	本体寸法									蓋寸法			蓋数	
				A1	A2	B1	B2	H1	H2	H3	H4	H5	自重(kg)	M1	M2		M3
JP-JIA-I-500T-PI	500	4	125	1600	1500	850	750	800	100	(174)	287	(361)	170	1680	930	50	4
JP-JIA-I-800T-PI	800	4	150	1850	1750	975	875	900	120	(207)	302	(389)	215	1930	1055	50	4
JP-JIA-I-1000T-PI	1000	4	150/200	2000	1900	1050	950	1115	120	(207)	468	(588)	260	2130	1180	65	4