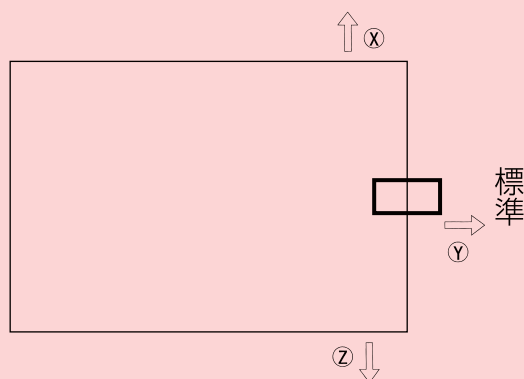


● JP式 タイカラップ-S SUS製 側溝流入床吊り型



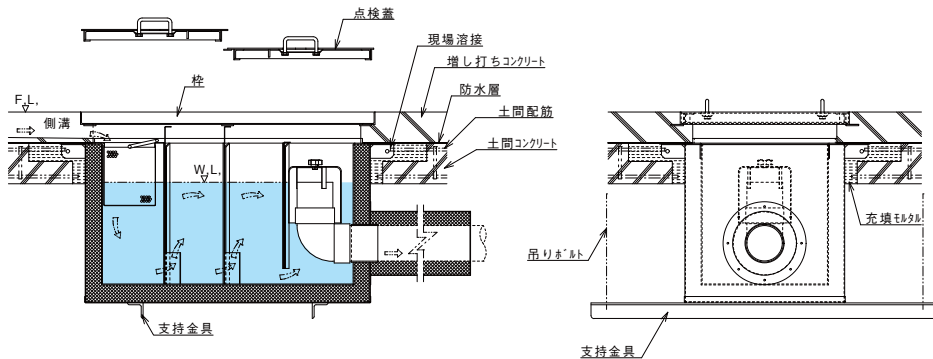
パイプ流出口 位置



* 標準品は、Y方向となっておりますが、XまたはZ方向に変更も可能です。流出口変更の場合は、排出口方向、口径、価格等 御確認ください。

施工図

SUS製耐火型(防火区画貫通床吊り施工型) 側溝流入式グリース阻集器標準推奨施工例



施工手順

- 床開口用の型枠製作
- ↓
- 型枠を所定の位置に設置
- ↓
- 吊りボルト用のインサート金物取付
- ↓
- 開口補強のための配筋
- ↓
- 床(スラブ)コンクリート打設
- ↓
- 脱型(型枠解体)
- ↓
- 阻集器搬入
- ↓
- 阻集器据付
- ↓
- 隙間にモルタル充填
- ↓
- 床防水の施工
- ↓
- パイプカバーの取り付け
- ↓
- 点検蓋用枠の設置
- ↓
- 押えコンクリート打設
- ↓
- 床仕上げ
- ↓
- 完成・検査