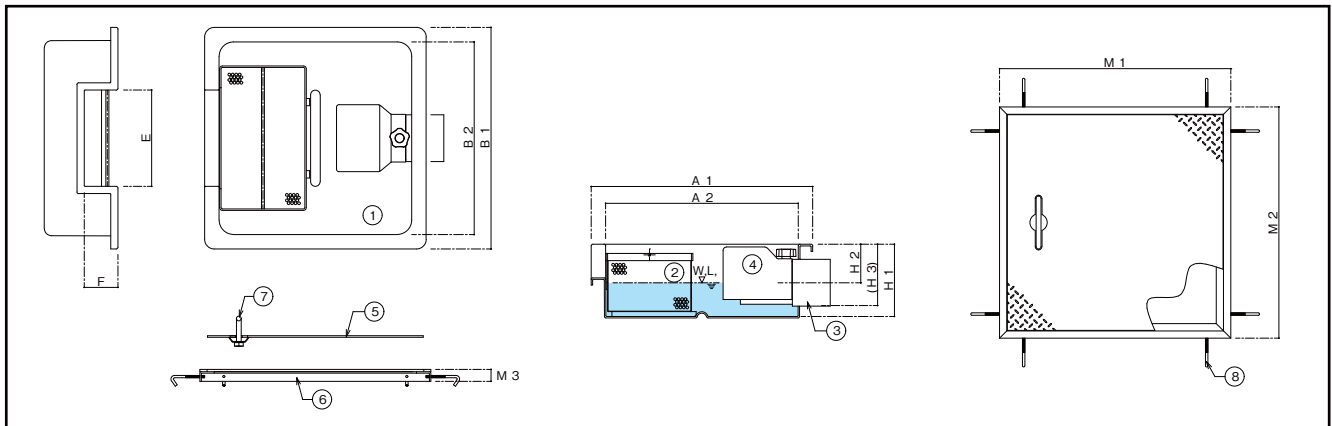


FRP製 側溝流入シンダー内埋設型

超浅型 150H 11ℓ・25ℓ



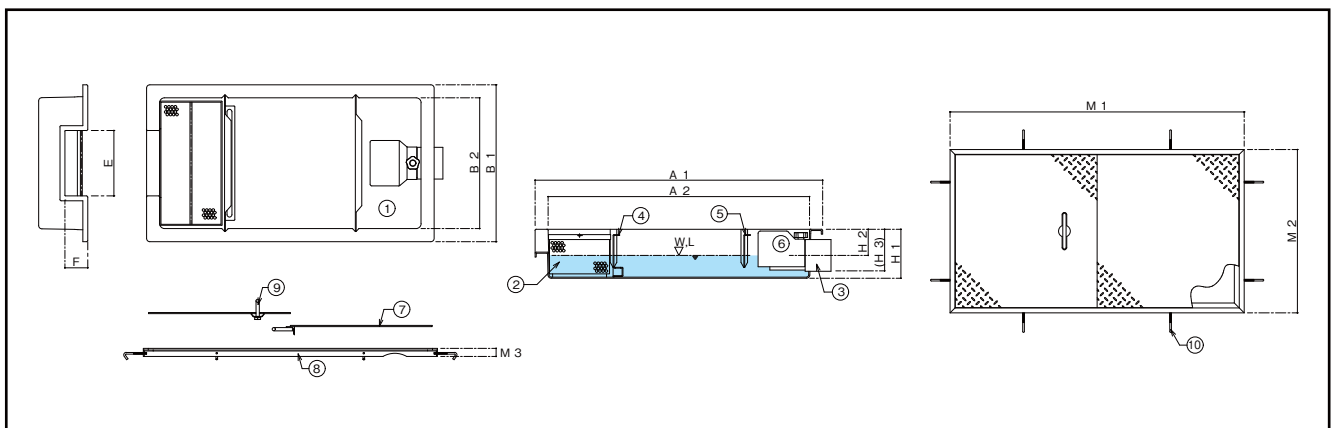
品番	容量 ℓ	槽数	口径	本体寸法										点検蓋寸法			蓋数
				A1	A2	B1	B2	H1	H2	H3	E	F	自重(kg)	M1	M2	M3	
JP-TOSC-40	11	1	75	460	400	460	400	150	80	(128)	200	70	5	480	480	25	1
JP-TOSC-60	25	1	100	680	600	680	600	150	80	(142)	300	70	9	690	690	25	2

※()内参考寸法は、外形寸法です。

番号	名称	規格・寸法
①	本体	FRP
②	バスケット	SUS 304パンチングプレート
③	流出口	塩ビ DS
④	バイキャップ	FRP
⑤	点検口蓋	シマ板
⑥	点検口枠	Lアングル
⑦	落込式取手	10φ
⑧	ステー	M6φネジ

FRP製 側溝流入シンダー内埋設型

超浅型 150H 13ℓ～35ℓ



品番	容量 ℓ	槽数	口径	本体寸法										点検蓋寸法			蓋数
				A1	A2	B1	B2	H1	H2	H3	E	F	自重(kg)	M1	M2	M3	
JP-TOSC-630	13	3	75	660	600	360	300	150	80	(128)	200	70	6.5	680	380	25	1
JP-TOSC-840	24	3	75	880	800	480	400	150	80	(128)	200	70	9	900	500	25	2
JP-TOSC-1050	35	4	100	1080	1000	580	500	150	80	(142)	200	70	13	1100	600	25	2

※()内参考寸法は、外形寸法です。

番号	名称	規格・寸法
①	本体	FRP
②	バスケット	SUS 304パンチングプレート
③	流出口	塩ビ DS
④	可動式整流板 A	FRP
⑤	可動式整流板 B	FRP
⑥	バイキャップ	FRP
⑦	点検口蓋	シマ板
⑧	点検口枠	Lアングル
⑨	落込式取手	10φ
⑩	ステー	M6φネジ