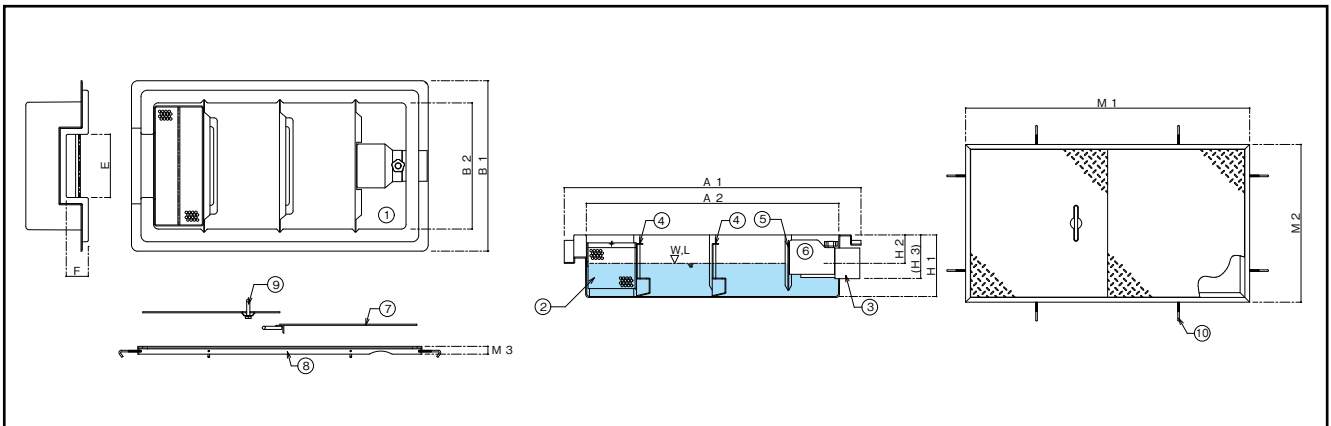


# FRP製 側溝流入シンダー内埋設型

## 浅型 200H 33ℓ ~ 94ℓ



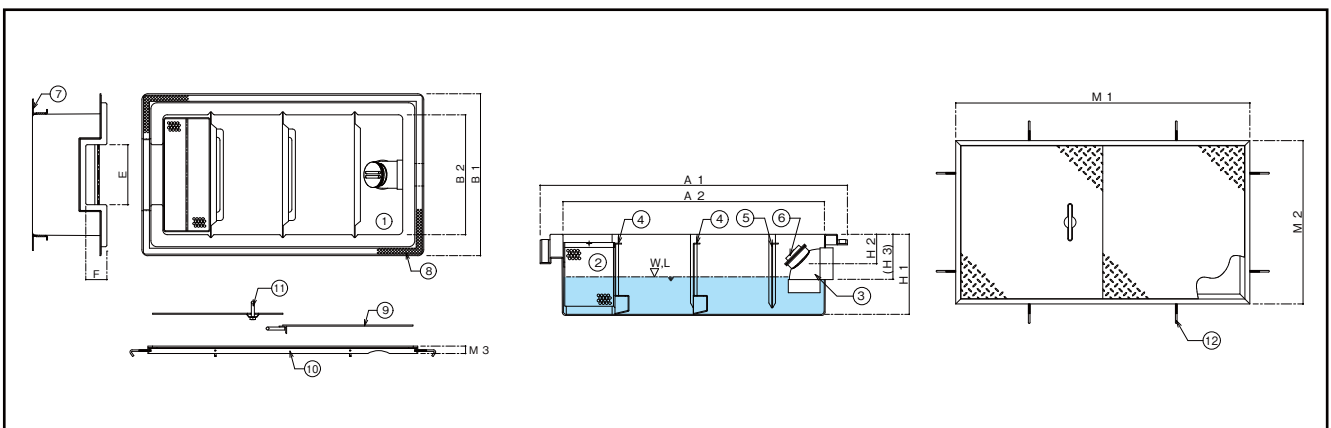
品番	容量 ℓ	槽数	口径	本体寸法									点検蓋寸法			蓋数	
				A1	A2	B1	B2	H1	H2	H3	E	F	自重(kg)	M1	M2		M3
JP-TOSC-840S	33	4	75	940	800	540	400	195	90	(138)	200	70	10	900	500	25	2
JP-TOSC-1050S	52	4	100	1140	1000	640	500	195	90	(152)	200	70	14	1100	600	25	2
JP-TOSC-1260S	75	4	100	1340	1200	740	600	195	90	(152)	200	70	18	1300	700	25	3
JP-TOSC-1560S	94	4	100	1640	1500	740	600	195	90	(152)	200	70	22	1600	700	25	3

※ ( )内参考寸法は、外形寸法です。

番号	名称	規格・寸法
①	本体	FRP
②	バスケット	SUS 304 ハンチングプレート
③	流出口	塩ビ DS
④	可動式整流板 A	FRP
⑤	可動式整流板 B	FRP
⑥	パイキャップ	FRP
⑦	点検口 蓋	シマ板
⑧	点検口 枠	Lアングル
⑨	落込式取手	10φ
⑩	ステー	M6φ ネジ

# FRP製 側溝流入シンダー内埋設型

## 浅型 250H 38ℓ ~ 105ℓ



品番	容量 ℓ	槽数	口径	本体寸法									点検蓋寸法			蓋数	
				A1	A2	B1	B2	H1	H2	H3	E	F	自重(kg)	M1	M2		M3
JP-TOSC-840H	38	4	75	940	800	540	400	245	80	(128)	200	70	12	900	500	25	2
JP-TOSC-1050H	56	4	100	1140	1000	640	500	245	80	(142)	200	70	17	1100	600	25	2
JP-TOSC-1260H	83	4	100	1340	1200	740	600	245	80	(142)	200	70	20	1300	700	25	3
JP-TOSC-1560H	105	4	100	1640	1500	740	600	245	80	(142)	200	70	25	1600	700	25	3

※ ( )内参考寸法は、外形寸法です。

番号	名称	規格・寸法
①	本体	FRP
②	バスケット	SUS 304 ハンチングプレート
③	流出口	塩ビ DL
④	可動式整流板 A	FRP
⑤	可動式整流板 B	FRP
⑥	掃除口	塩ビ CO
⑦	アンカー固定金具	Lアングル
⑧	防水パッキン	ブチールゴム
⑨	点検口 蓋	シマ板
⑩	点検口 枠	Lアングル
⑪	落込式取手	10φ
⑫	ステー	M6φ ネジ

浅  
型