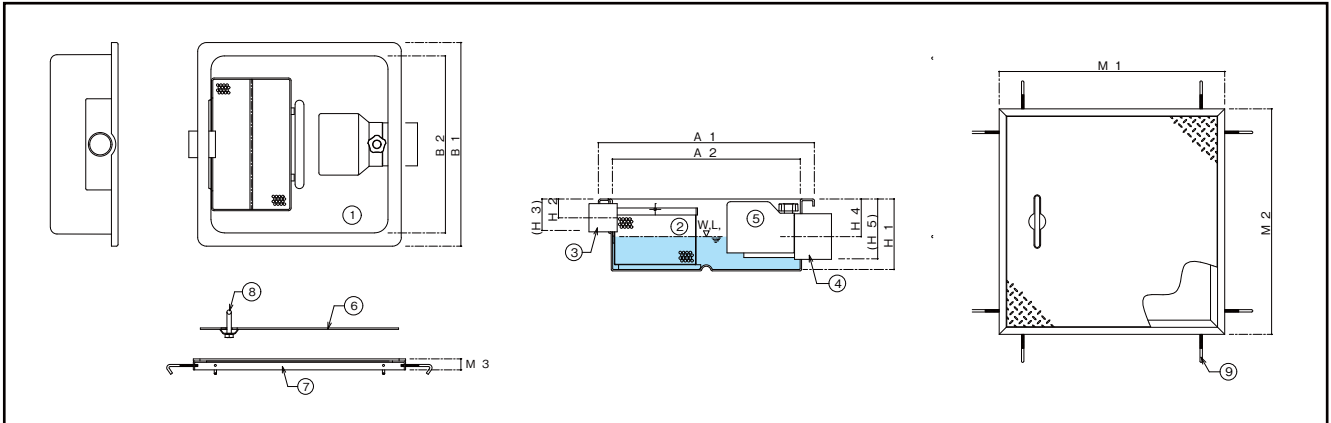


# FRP製 パイプ流入シンダー内埋設型

## 超浅型 150H 11ℓ・25ℓ



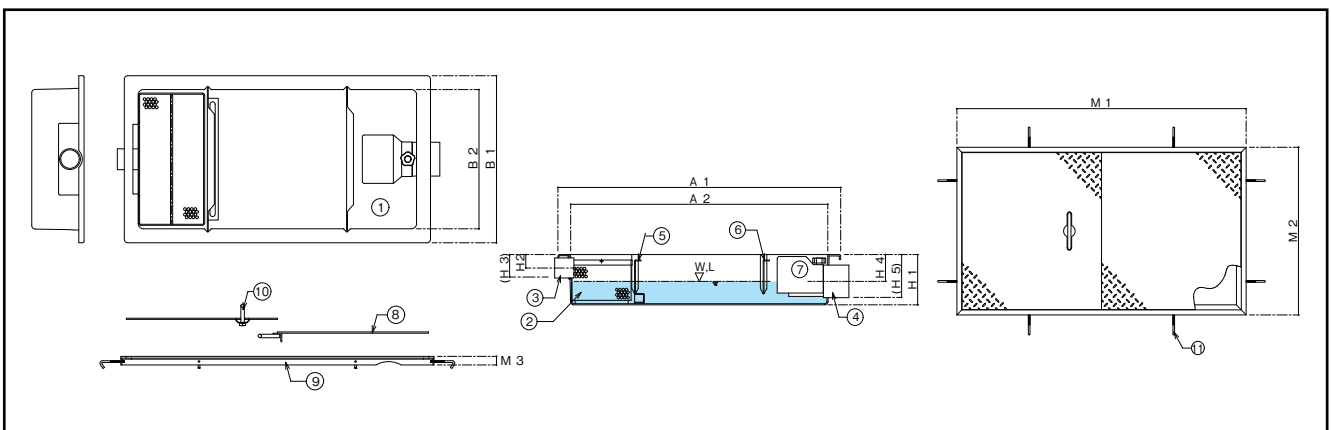
品番	容量 ℓ	槽数	口径	本体寸法										点検蓋寸法			蓋数
				A1	A2	B1	B2	H1	H2	H3	H4	H5	自重(kg)	M1	M2	M3	
JP-TOSC-40R	11	1	50/75	460	400	460	400	150	40	(70)	80	(128)	5	480	480	25	1
JP-TOSC-60R	25	1	50/100	680	600	680	600	150	40	(70)	80	(142)	9	690	690	25	2

※( )内参考寸法は、外形寸法です。

番号	名称	規格・寸法
①	本体	FRP
②	バスケット	SUS 304 パンチングプレート
③	流入口	塩ビ VU パイプ
④	流出口	塩ビ DS
⑤	バイキャップ	FRP
⑥	点検口蓋	シマ板
⑦	点検口枠	Lアングル
⑧	落込式取手	10φ
⑨	ステー	M6φ ネジ

# FRP製 パイプ流入シンダー内埋設型

## 超浅型 150H 13ℓ～35ℓ



品番	容量 ℓ	槽数	口径	本体寸法										点検蓋寸法			蓋数
				A1	A2	B1	B2	H1	H2	H3	H4	H5	自重(kg)	M1	M2	M3	
JP-TOSC-630R	13	3	50/75	660	600	360	300	150	40	(70)	80	(128)	6.5	680	380	25	1
JP-TOSC-840R	24	3	50/75	880	800	480	400	150	40	(70)	80	(128)	9	900	500	25	2
JP-TOSC-1050R	35	4	50/100	1080	1000	580	500	150	40	(70)	80	(142)	13	1100	600	25	2

※( )内参考寸法は、外形寸法です。

番号	名称	規格・寸法
①	本体	FRP
②	バスケット	SUS 304 パンチングプレート
③	流入口	塩ビ VU パイプ
④	流出口	塩ビ DS
⑤	可動式整流板 A	FRP
⑥	可動式整流板 B	FRP
⑦	バイキャップ	FRP
⑧	点検口蓋	シマ板
⑨	点検口枠	Lアングル
⑩	落込式取手	10φ
⑪	ステー	M6φ ネジ

浅  
型