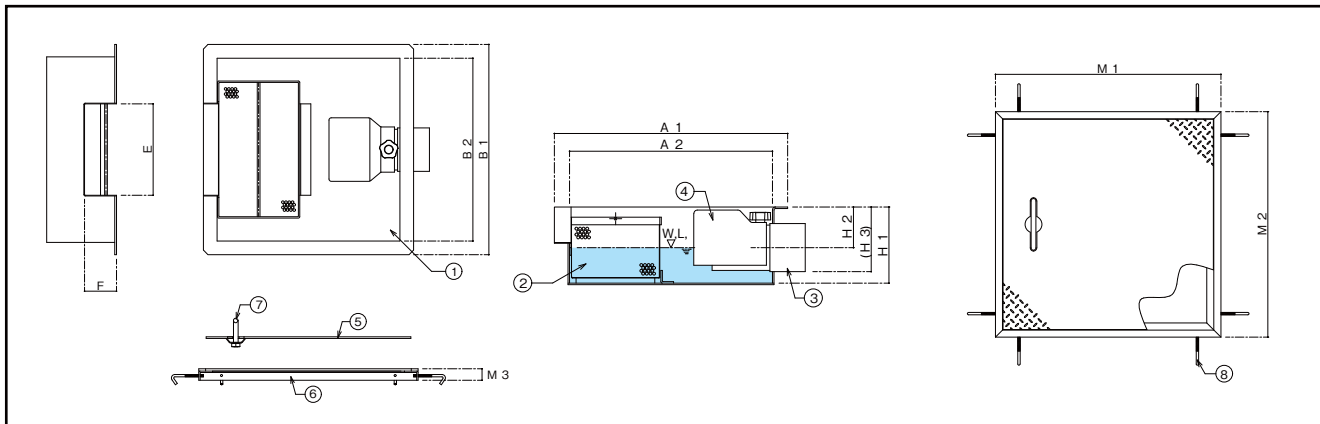


SUS製 側溝流入シンダー内埋設型

超浅型 150H 11ℓ・25ℓ



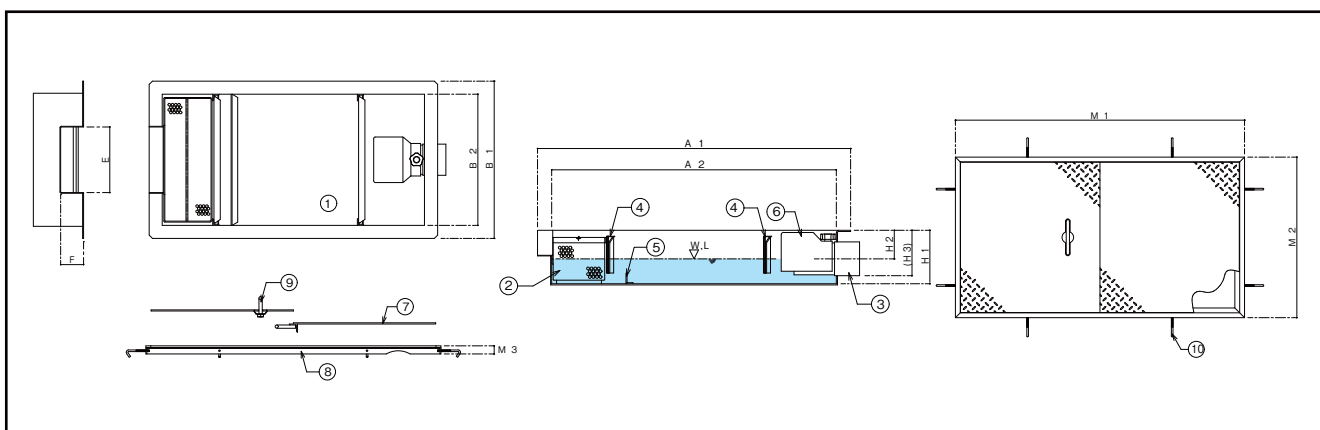
品番	容量 ℓ	槽数	口径	本体寸法									点検蓋寸法			蓋数	
				A1	A2	B1	B2	H1	H2	H3	E	F	自重(kg)	M1	M2		M3
JP-SOSC-40-15	11	1	80	460	400	460	400	150	80	(127)	200	70	13	480	480	25	1
JP-SOSC-60-15	25	1	100	680	600	680	600	150	80	(140)	300	70	22	690	690	25	2

※()内参考寸法は、外形寸法です。

番号	名称	規格・寸法
①	本体	SUS 304
②	バスケット	SUS 304パンチングプレート
③	流出口	内ネジソケット
④	バイキャップ	FRP
⑤	点検口蓋	シマ板
⑥	点検口枠	Lアングル
⑦	落込式取手	10φ
⑧	ステー	M6φネジ

SUS製 側溝流入シンダー内埋設型

超浅型 150H 12ℓ～63ℓ



品番	容量 ℓ	槽数	口径	本体寸法									点検蓋寸法			蓋数
				A1	A2	B1	B2	H1	H2	H3	E	F	M1	M2	M3	
JP-SOSC-630-15	12	3	80	660	600	360	300	150	80	(127)	200	70	680	380	25	1
JP-SOSC-840-15	22	3	80	880	800	480	400	150	80	(127)	200	70	900	500	25	2
JP-SOSC-1050-15	35	4	100	1080	1000	580	500	150	80	(140)	200	70	1100	600	25	2
JP-SOSC-1260-15	50	4	100	1280	1200	680	600	150	80	(140)	200	70	1300	700	25	3
JP-SOSC-1560-15	63	4	100	1580	1500	680	600	150	80	(140)	200	70	1600	700	25	3

※()内参考寸法は、外形寸法です。

番号	名称	規格・寸法
①	本体	SUS 304
②	バスケット	SUS 304パンチングプレート
③	流出口	内ネジソケット
④	可動式整流板	SUS304
⑤	固定式整流板	SUS304
⑥	バイキャップ	FRP
⑦	点検口蓋	シマ板
⑧	点検口枠	Lアングル
⑨	落込式取手	10φ
⑩	ステー	M6φネジ