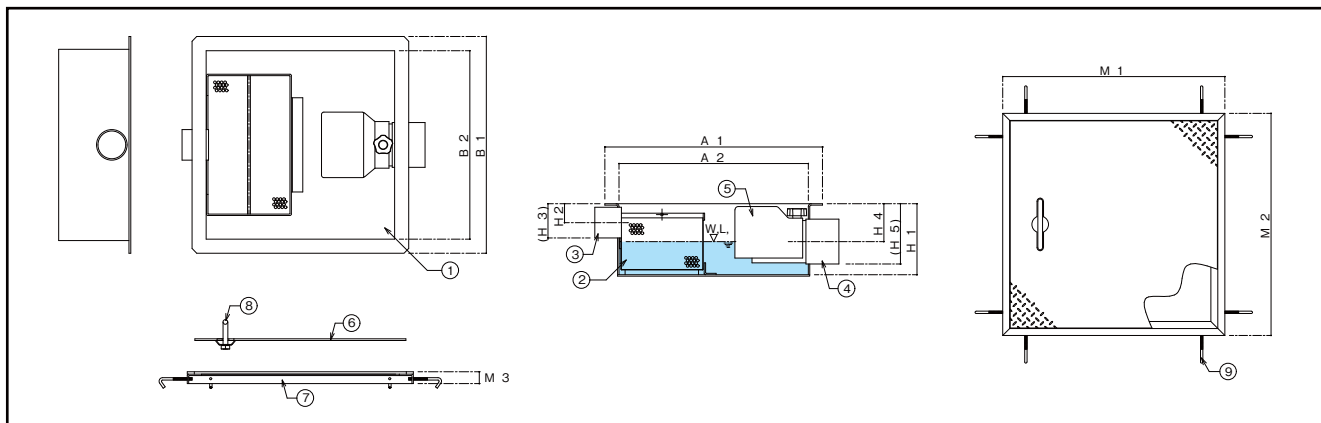


SUS製 パイプ流入シンダー内埋設型

超浅型 150H 11ℓ・25ℓ



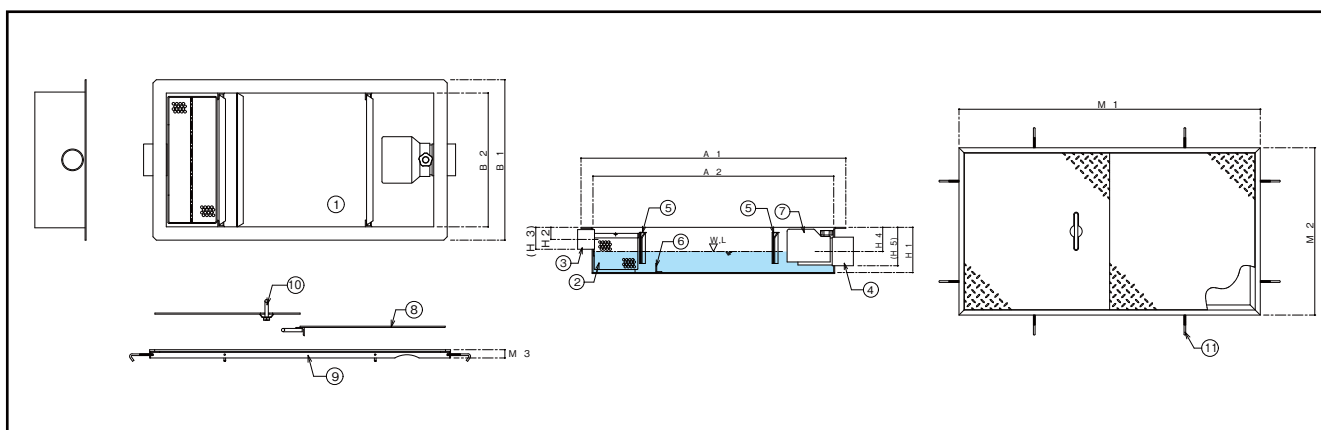
品番	容量 ℓ	槽数	口径	本体寸法								点検蓋寸法			蓋数	
				A1	A2	B1	B2	H1	H2	H3	H4	H5	M1	M2		M3
JP-SOSC-40R-15	11	1	50/80	460	400	460	400	150	40	(73)	80	(127)	480	480	25	1
JP-SOSC-60R-15	25	1	50/100	680	600	680	600	150	40	(73)	80	(140)	690	690	25	2

※()内参考寸法は、外形寸法です。

番号	名称	規格・寸法
①	本体	SUS 304
②	バスケット	SUS 304 パンチングプレート
③	流入口	内ネジソケット
④	流出口	内ネジソケット
⑤	バイキャップ	FRP
⑥	点検口蓋	シマ板
⑦	点検口枠	Lアングル
⑧	落込式取手	10φ
⑨	ステー	M6φ ネジ

SUS製 パイプ流入シンダー内埋設型

超浅型 150H 12ℓ～63ℓ



品番	容量 ℓ	槽数	口径	本体寸法								点検蓋寸法			蓋数	
				A1	A2	B1	B2	H1	H2	H3	H4	H5	M1	M2		M3
JP-SOSC-630R-15	12	3	50/80	660	600	360	300	150	40	(73)	80	(127)	680	380	25	1
JP-SOSC-840R-15	22	3	50/80	880	800	480	400	150	40	(73)	80	(127)	900	500	25	2
JP-SOSC-1050R-15	35	4	50/100	1080	1000	580	500	150	40	(73)	80	(140)	1100	600	25	2
JP-SOSC-1260R-15	50	4	50×2/100	1280	1200	680	600	150	40	(73)	80	(140)	1300	700	25	3
JP-SOSC-1560R-15	63	4	50×2/100	1580	1500	680	600	150	40	(73)	80	(140)	1600	700	25	3

※()内参考寸法は、外形寸法です。

番号	名称	規格・寸法
①	本体	SUS 304
②	バスケット	SUS 304 パンチングプレート
③	流入口	内ネジソケット
④	流出口	内ネジソケット
⑤	可動式整流板	SUS 304
⑥	固定式整流板	SUS 304
⑦	バイキャップ	FRP
⑧	点検口蓋	シマ板
⑨	点検口枠	Lアングル
⑩	落込式取手	10φ
⑪	ステー	M6φ ネジ

浅
型