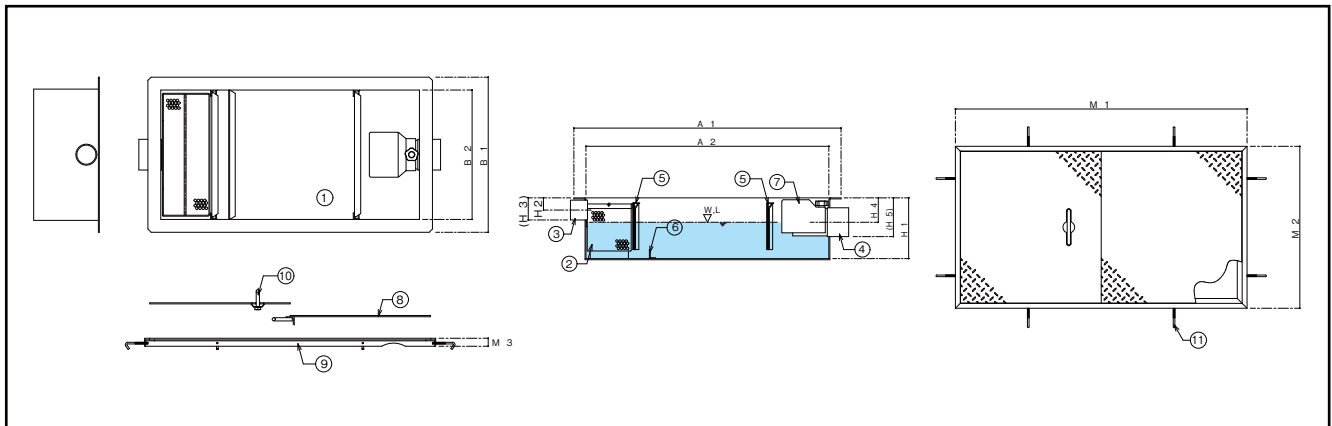


# SUS製 パイプ流入シンダー内埋設型

## 浅型 200H 21 ℓ ~ 105 ℓ



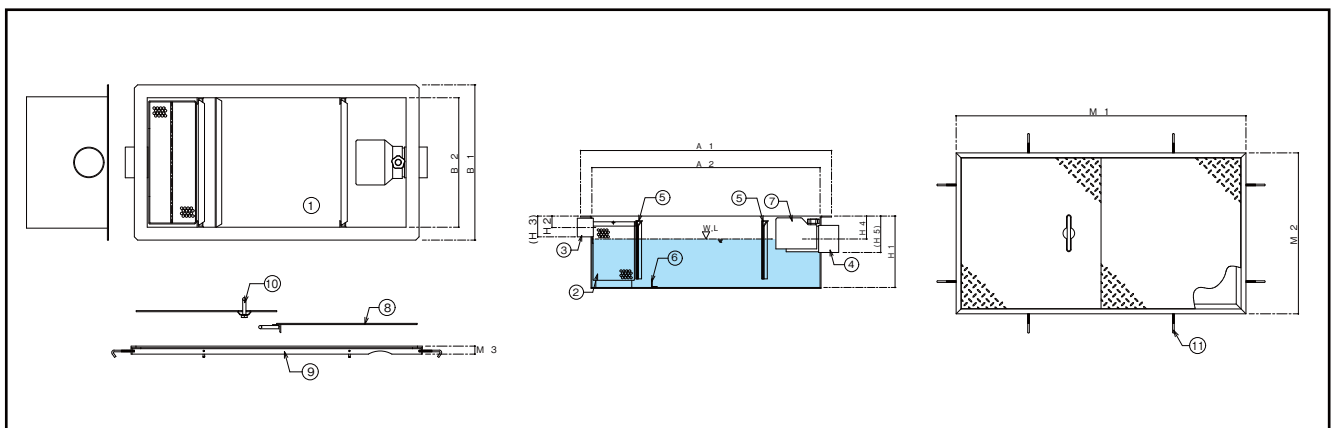
品番	容量	槽数	口径	本体寸法										点検蓋寸法			蓋数
				A1	A2	B1	B2	H1	H2	H3	H4	H5	M1	M2	M3		
JP-SOSC-630R-20	21	3	50/80	660	600	360	300	200	40	(73)	80	(127)	680	380	25	1	
JP-SOSC-840R-20	38	3	50/80	880	800	480	400	200	40	(73)	80	(127)	900	500	25	2	
JP-SOSC-1050R-20	60	4	50×2/100	1080	1000	580	500	200	40	(73)	80	(140)	1100	600	25	2	
JP-SOSC-1260R-20	86	4	50×2/100	1280	1200	680	600	200	40	(73)	80	(140)	1300	700	25	3	
JP-SOSC-1560R-20	105	4	50×2/100	1580	1500	680	600	200	40	(73)	80	(140)	1600	700	25	3	

※ ( ) 内参考寸法は、外形寸法です。

番号	名称	規格・寸法
①	本体	SUS 304
②	バスケット	SUS 304 バンチングプレート
③	流入口	内ネジソケット
④	流出口	内ネジソケット
⑤	可動式整流板	SUS304
⑥	固定式整流板	SUS304
⑦	バイキャップ	FRP
⑧	点検口蓋	シマ板
⑨	点検口枠	Lアングル
⑩	落込式取手	10φ
⑪	ステー	M6φ ネジ

# SUS製 パイプ流入シンダー内埋設型

## 浅型 250H 23 ℓ ~ 100 ℓ



品番	容量	槽数	口径	本体寸法										点検蓋寸法			蓋数
				A1	A2	B1	B2	H1	H2	H3	H4	H5	M1	M2	M3		
JP-SOSC-630R-25	23	3	80/80	660	600	360	300	250	60	(108)	120	(168)	680	380	25	1	
JP-SOSC-840R-25	41	3	80/80	880	800	480	400	250	60	(108)	120	(168)	900	500	25	2	
JP-SOSC-1050R-25	55	4	100/100	1080	1000	580	500	250	70	(130)	140	(200)	1100	600	25	2	
JP-SOSC-1260R-25	79	4	100/100	1280	1200	680	600	250	70	(130)	140	(200)	1300	700	25	3	
JP-SOSC-1560R-25	100	4	100/100	1580	1500	680	600	250	70	(130)	140	(200)	1600	700	25	3	

※ ( ) 内参考寸法は、外形寸法です。

番号	名称	規格・寸法
①	本体	SUS 304
②	バスケット	SUS 304 バンチングプレート
③	流入口	内ネジソケット
④	流出口	内ネジソケット
⑤	可動式整流板	SUS304
⑥	固定式整流板	SUS304
⑦	バイキャップ	FRP
⑧	点検口蓋	シマ板
⑨	点検口枠	Lアングル
⑩	落込式取手	10φ
⑪	ステー	M6φ ネジ