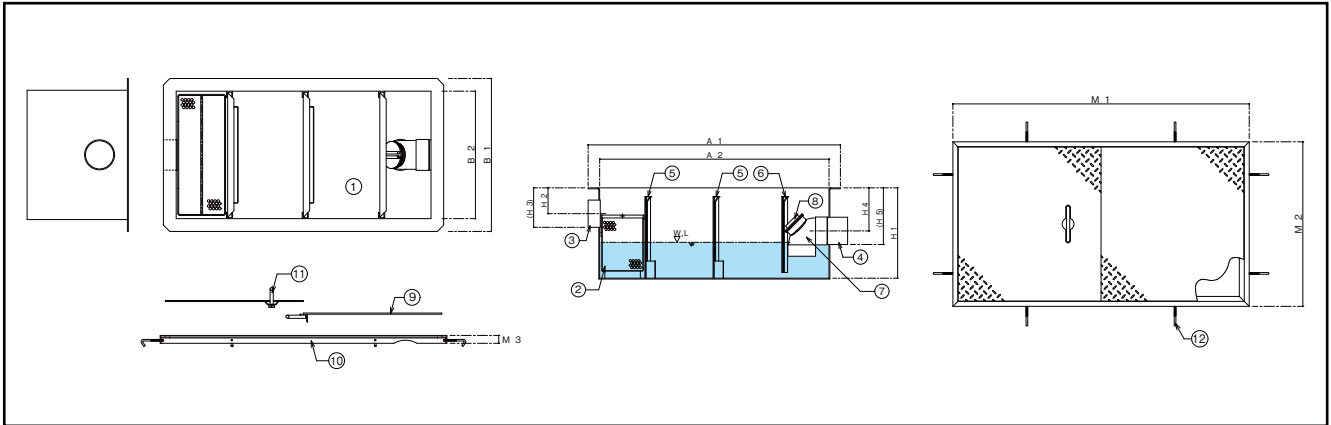


SUS製 パイプ流入シンダー内埋設型

浅型 320H 42ℓ～105ℓ



品番	容量	槽数	口径	本体寸法									点検蓋寸法			蓋数
				A1	A2	B1	B2	H1	H2	H3	H4	H5	M1	M2	M3	
JP-SOSC-840HR	42	4	80/80	880	800	480	400	315	90	(137)	150	(197)	900	500	25	2
JP-SOSC-1050HR	60	4	100/100	1080	1000	580	500	315	80	(140)	150	(210)	1100	600	25	2
JP-SOSC-1260HR	86	4	100/100	1280	1200	680	600	315	80	(140)	150	(210)	1300	700	25	3
JP-SOSC-1560HR	105	4	100/100	1580	1500	680	600	315	80	(140)	150	(210)	1600	700	25	3

※ () 内参考寸法は、外形寸法です。

番号	名称	規格・寸法
①	本体	SUS 304
②	バスケット	SUS 304 パンチングプレート
③	流入口	内ネジソケット
④	流出口	内ネジソケット
⑤	可動式整流板 A	SUS 304
⑥	可動式整流板 B	SUS 304
⑦	トラップ部	塩ビDL
⑧	掃除口	塩ビCO
⑨	点検口蓋	シマ板
⑩	点検口枠	Lアングル
⑪	落込式取手	10φ
⑫	ステー	M6φネジ