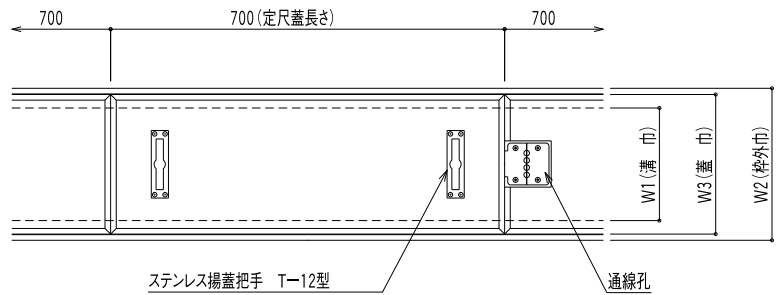




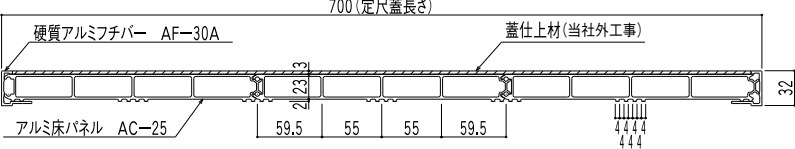
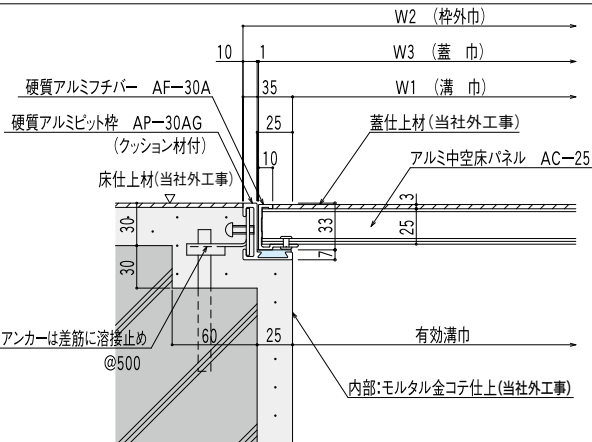
■平面図



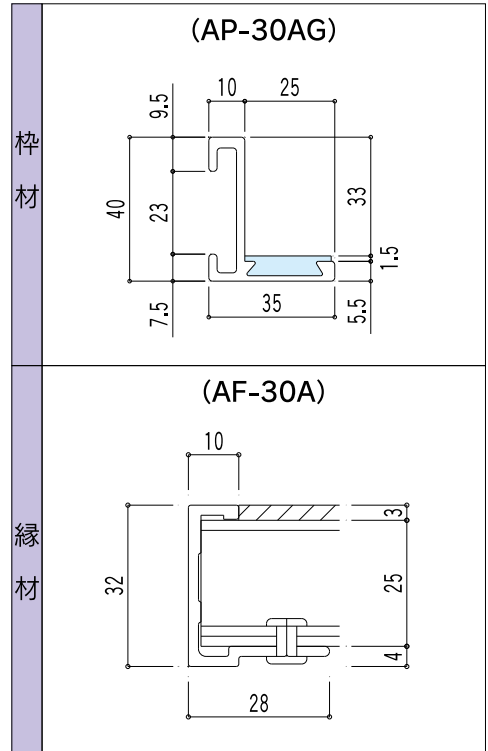
(注) 仕上材は含まれません。

納まり図

■断面図



枠材と縁材



寸法表

型式		蓋板厚	蓋厚	溝巾 (W1)	枠外巾 (W2)	蓋巾 (W3)	定尺	質量 (Kg/枚)
品番	規格							
JP-WAAC-1	150	25	32	150	220	198	700	2.2
	200			200	270	248		2.8
	250			250	320	298		3.3
	300			300	370	348		3.9
	350			350	420	398		4.5
	400			400	470	448		5.0
	450			450	520	498		5.6
	500			500	570	548		6.1
	550			550	620	598		6.7
	600			600	670	648		7.3
	650			650	720	698		7.8
	700			700	770	748		8.4
	750			750	820	798		8.9
	800			800	870	848		9.5
850	850	920	898	10.0				
900	900	970	948	10.6				

☆規格品以外も製作致します。 ☆最大適応溝巾は1,300迄対応可能です。(3,530N/m)  
◎MRI室で使用される場合、構成部材は全て非磁性物を使用した製品を別途用意しています。

POINT

- 蓋が軽量なので保守点検時の蓋の開閉が楽に行えます。
- モルタル受けプレートを設ければビット内は隅切となり蓋は正形蓋できれいに納まります。納まり参考例P40ページ参照下さい。
- 通線孔がつけられます。(P32ページ参照)
- 金属製束を用いれば蓋を分割し軽量化できます。P28ページ参照下さい。

■設計注意事項

- 1) 設計荷重は床用3530N/m<sup>2</sup>(360kgf/m<sup>2</sup>)又は中央集中荷重980N/枚(100kgf/枚)以上とする。
- 2) 許容たわみ量は $l/200$ 以下とする。
- 3) 搬入口が大型の時はアングルで補強するなど別途検討する。
- 4) 腐食の恐れがある場所ではステンレス又はアルミとする。

※キロニュートン計算式  
N(kN) = Kgf(ton) × 9.80665

CHECK

- ◎ご注文の際は下記項目をご確認下さい。
- 1) 荷重 2) 材質 3) 板厚
  - 4) 溝巾 5) 高さ 6) 把手
  - 7) 仕上材

LOOK

※把手についてはP33ページをご参照ください。