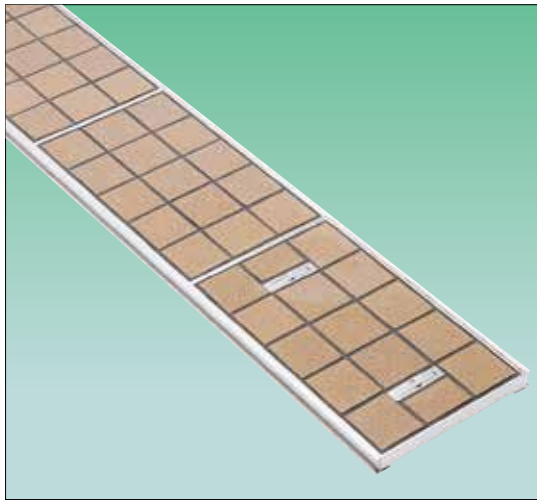
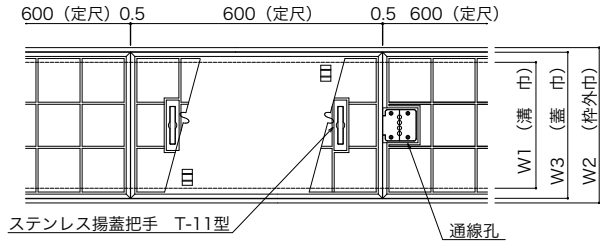


国土交通省建築工事標準詳細図 1-21-6

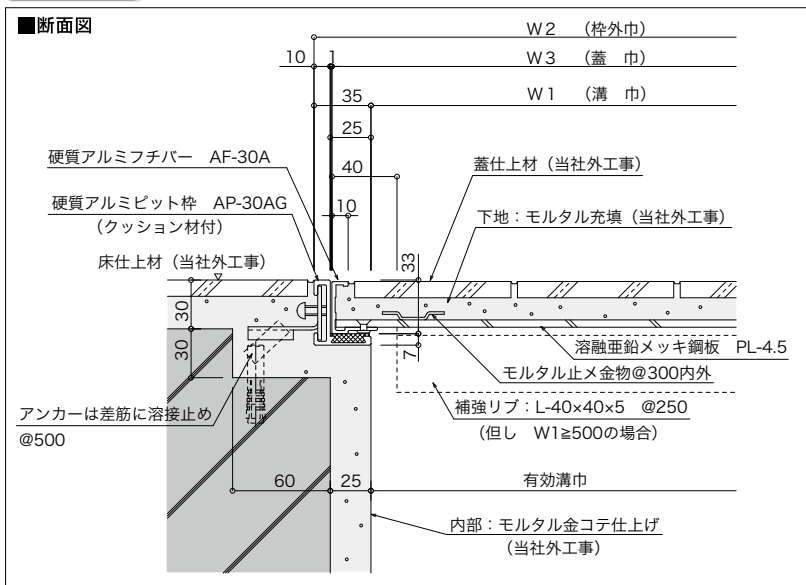


■平面図

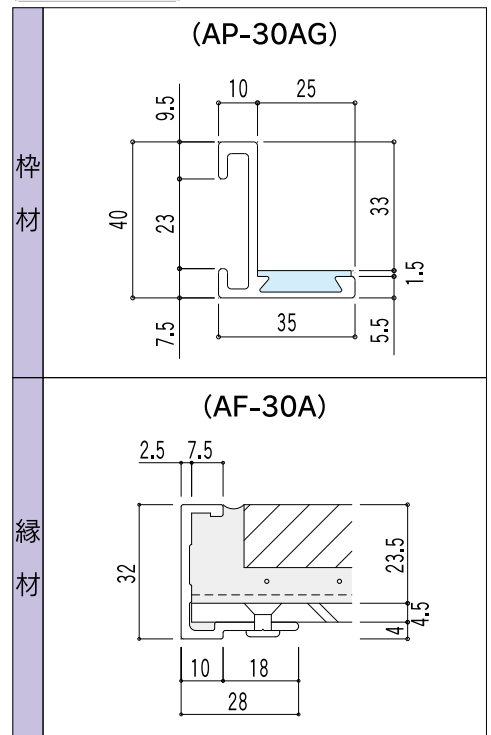


(注) 仕上材は含まれません。

納まり図



枠材と縁材



(タイル厚さ15mm程度まで可能)

寸法表

型式	蓋板厚		溝巾 (W1)	枠外巾 (W2)	蓋巾 (W3)	定尺	質量 (Kg/枚)	
	規格	蓋厚						
JP-WAAT-2	150	4.5	32	150	220	198	600	4.3
	200			270	248	5.4		
	250			320	298	6.4		
	300			370	348	7.5		
	350			420	398	8.5		
	400			470	448	9.6		
	450			520	498	10.7		
	500			570	548	16.8		
	550			620	598	18.3		
	600			670	648	19.8		
	650			720	698	21.4		
700	770	748	22.9					
750	820	798	24.5					
800	870	848	26.0					
850	920	898	27.5					
900	970	948	29.1					

☆溝巾500以上は補強リブ付(L-40×40×5)となります。最大適応溝巾は1300まで対応可能です。(3530N/m)  
 ☆スーパー等で重量物が通る所はW1=400、450は補強付となります。  
 ※この製品は国土交通省建築工事標準詳細図1-21-6  
 ☆規格品以外も製作致します。(注) 重量表の数字にはモルタル、仕上材の重量は含まれておりません。

仕様

品名	材質	摘要
アルミビット枠	A6063S-T5	アルミニウム合金押出型材
蓋アルミ縁材		陽極酸化塗装複合被膜(A2種)
クッション材	塩ビ系ゴム	
蓋板	4.5t SGH400-Z27	溶融亜鉛メッキ鋼板
ステンレス揚蓋把手	SUS304	蓋5枚に1枚の割合で取り付け

適応床仕上げ材

磁器タイル・鉄平石・クリンカータイル・セラゾータイル・樹脂タイル・長尺塩ビシート・塗床

■モルタル充填式ですので周囲の床と変わらぬ歩行感が得られます。

POINT

- ◎クッション材により蓋のがたつき、騒音を防ぎます。
- ◎ビット深さの取れない場所に適しています。
- ◎通線孔がつけられます。(P32ページ参照)

設計注意事項

- 設計荷重は床用3530N/m (360kgf/m) 又は中央集中荷重 980N/枚 (100kgf/枚) 以上とする。
- 許容たわみ量は  $l/200$  以下とする。
- 搬入口が大型の時はアングルで補強するなど別途検討する。
- 腐食の恐れがある場所ではステンレス又はアルミとする。

\*キロニュートン計算式  
 $N(kN) = Kgf(ton) \times 9.80665$

CHECK

- ◎ご注文の際は下記項目をご確認下さい。
- 1) 荷重
  - 2) 材質
  - 3) 板厚
  - 4) 溝巾
  - 5) 高さ
  - 6) 把手
  - 7) 仕上材

LOOK

※把手についてはP33ページをご参照ください。