

アルミ製 スリット付中空床パネル

JP-WAVC-2

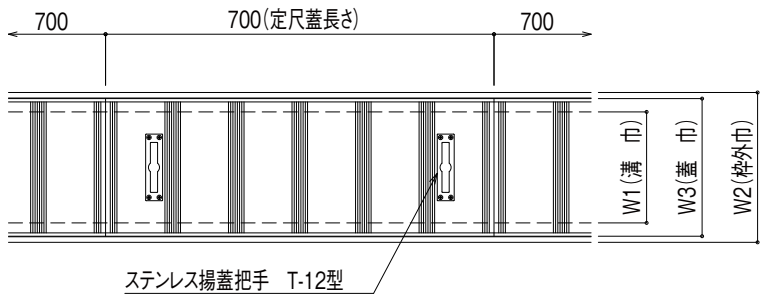
(枠材:AP-30ATG/縁材:AF-31B
蓋板:スリット付アルミ製中空床パネル 25t)

特許登録済
ケーブルビット用

食品会社、薬品会社の工場、研究室などに...



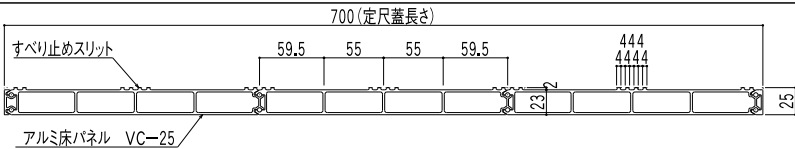
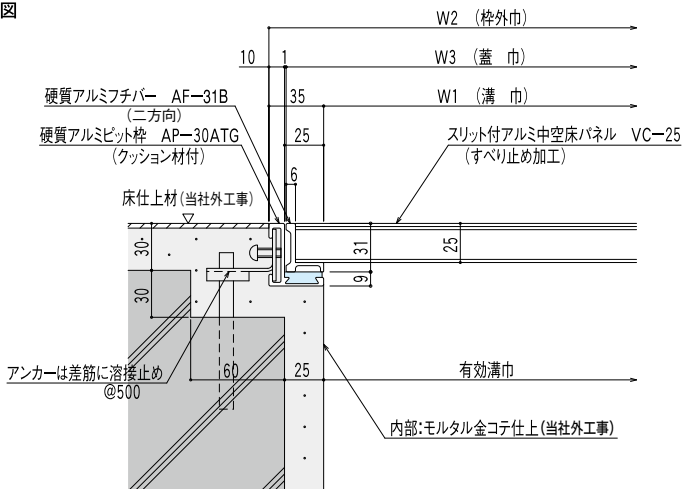
■平面図



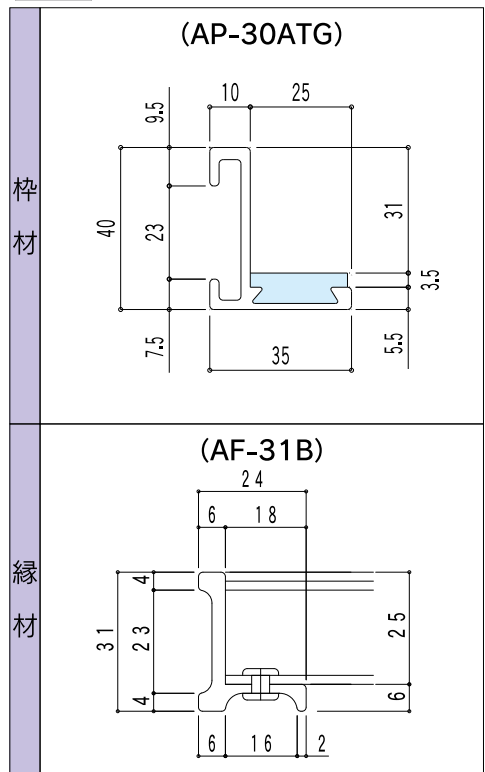
ステンレス揚蓋把手 T-12型

納まり図

■断面図



枠材



寸法表

| 型式 | | 蓋板厚 | 蓋厚 | 溝巾 (W1) | 枠外巾 (W2) | 蓋巾 (W3) | 定尺 | 質量 (Kg/枚) |
|-----------|-----|-----|-----|---------|----------|---------|-----|-----------|
| 品番 | 規格 | | | | | | | |
| JP-WAVC-2 | 150 | 25 | 31 | 150 | 220 | 198 | 700 | 2.1 |
| | 200 | | | 200 | 270 | 248 | | 2.6 |
| | 250 | | | 250 | 320 | 298 | | 3.1 |
| | 300 | | | 300 | 370 | 348 | | 3.6 |
| | 350 | | | 350 | 420 | 398 | | 4.1 |
| | 400 | | | 400 | 470 | 448 | | 4.7 |
| | 450 | | | 450 | 520 | 498 | | 5.2 |
| | 500 | | | 500 | 570 | 548 | | 5.7 |
| | 550 | | | 550 | 620 | 598 | | 6.2 |
| | 600 | | | 600 | 670 | 648 | | 6.8 |
| | 650 | | | 650 | 720 | 698 | | 7.3 |
| | 700 | | | 700 | 770 | 748 | | 7.8 |
| 750 | 750 | 820 | 798 | 8.3 | | | | |
| 800 | 800 | 870 | 848 | 8.8 | | | | |
| 850 | 850 | 920 | 898 | 9.4 | | | | |
| 900 | 900 | 970 | 948 | 9.9 | | | | |

☆規格品以外も製作致します。 ☆最大適応溝巾は1300迄対応可能です。

仕様

| 品名 | 材質 | 摘要 |
|-----------|-----------|---------------------------------|
| アルミビット枠 | A6063S-T5 | アルミニウム合金押出型材 陽極酸化塗装複合被膜(A2種) |
| クッション材 | 塩ビ系ゴム | |
| 蓋板 t=25 | A6063S-T5 | |
| ステンレス揚蓋把手 | SUS304 | 蓋5枚に1枚の割合で取り付け |

適応蓋

スリット付アルミ製中空床パネル t=25

■アルミは耐食性に優れ、軽量で磁気を帯びないという特徴があります。

POINT

- ◎スリットがすべり止め効果を発揮致します。
- ◎蓋の重量は鶏網板4.5の1/3の軽さなので保守点検時の蓋の開閉が楽に行なえます。
- ◎モルタル受けプレートを設置すればビット内は隅切となり蓋は正形蓋できれいに納まります。納まり参考例P40ページ参照下さい。
- ◎金属製束を用いれば蓋を分割し軽量化できます。P30ページ参照下さい。

設計注意事項

- 1) 設計荷重は床用3530N/m²(360kgf/m²)又は中央集中荷重980N/枚(100kgf/枚)以上とする。
- 2) 許容たわみ量はℓ/200以下とする。
- 3) 搬入口が大型の時はアングルで補強するなど別途検討する。
- 4) 腐食の恐れがある場所時はステンレス又はアルミとする。

※キロニュートン計算式
N(kN)=Kgf(ton)×9.80665

CHECK

- ◎ご注文の際は下記項目をご確認下さい。
- 1) 荷重 2) 材質 3) 板厚
 - 4) 溝巾 5) 高さ 6) 把手
 - 7) 仕上材

LOOK

※把手についてはP33ページをご参照ください。