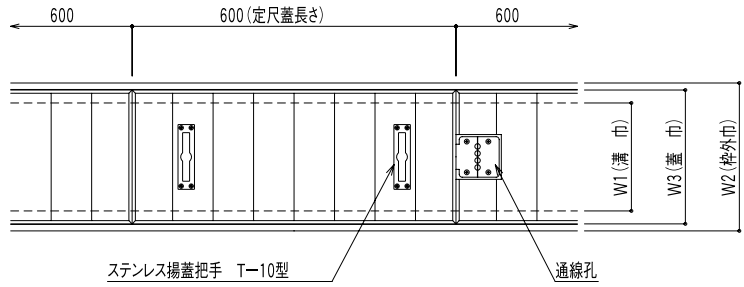




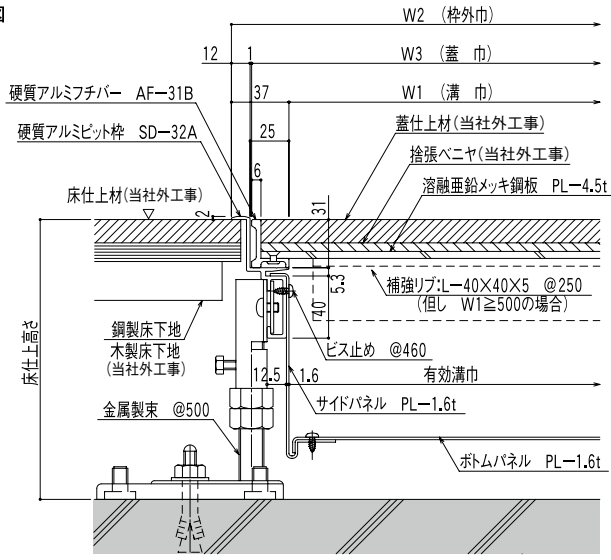
■平面図



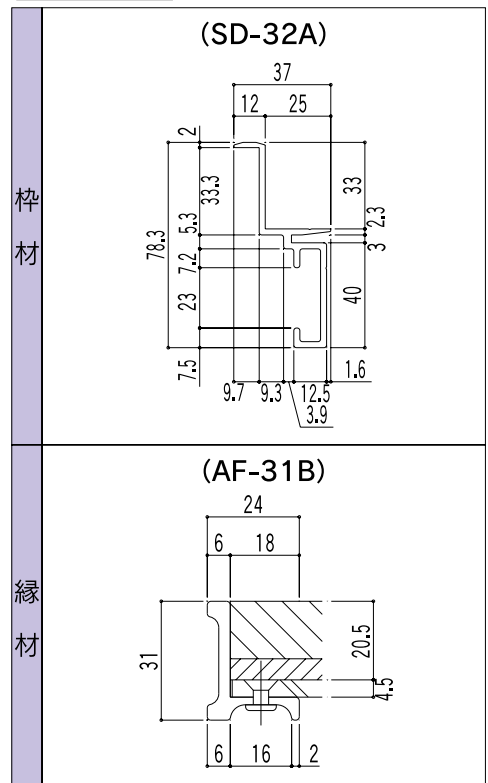
(注) 仕上材は含まれません。

納まり図

■断面図



枠材と縁材



寸法表

型式		蓋板厚	蓋厚	溝巾 (W1)	枠外巾 (W2)	蓋巾 (W3)	定尺	質量 (Kg/枚)
品番	規格							
JP-WAW-6	150	4.5	31.0	150	224	198	600	4.3
	200			200	274	248		5.4
	250			250	324	298		6.4
	300			300	374	348		7.5
	350			350	424	398		8.5
	400			400	474	448		9.6
	450			450	524	498		10.7
	500			500	574	548		16.8
	550			550	624	598		18.3
	600			600	674	648		19.8
	650			650	724	698		21.4
	700			700	774	748		22.9
	750			750	824	798		24.5
800	800	874	848	26.0				
850	850	924	898	27.5				
900	900	974	948	29.1				

☆溝巾500以上は補強リブ付(L-40×40×5)となります。
☆規格品以外も製作致します。

仕様

品名	材質	摘要
アルミビット枠	A6063S-T5	アルミニウム合金押出型材
蓋アルミ縁材	A6063S-T5	陽極酸化塗装複合被膜(A2種)
蓋板 4.5t	SGH400-Z27	溶融亜鉛メッキ鋼板
ステンレス揚蓋把手	SUS304	蓋5枚に1枚の割合で取り付け
サイドパネル	MSN-HC	溶融亜鉛メッキ鋼板
ボトムパネル	MSN-HC	溶融亜鉛メッキ鋼板

適応床仕上げ材

フローリング材(厚み 6mm~ 18mm)

■フローリングは摩耗性が少なく耐久性に富み湿度調整をする特徴があります。

POINT

- 束の使用により床下地と独立しますので施工性がアップ致します。
- ビッド溝内がアースのとれる金属製ダクトなので帯電事故を防ぎます。
- 枠目地が仕上げ材を覆うので木の伸縮による影響を防ぎます。
- 通線孔がつけられます。(P32ページ参照)

設計注意事項

- 1) 設計荷重は床用3530N/m²(360kgf/m²)又は中央集中荷重980N/枚(100kgf/枚)以上とする。
- 2) 許容たわみ量はℓ/200以下とする。
- 3) 搬入口が大型の時はアングルで補強するなど別途検討する。
- 4) 腐食の恐れがある場所はステンレス又はアルミとする。

※キロニュートン計算式
N(kN) = Kgf(ton) × 9.80665

CHECK

- ◎ご注文の際は下記項目をご確認下さい。
- 1) 荷重 2) 材質 3) 板厚
 - 4) 溝巾 5) 高さ 6) 把手
 - 7) 仕上材

LOOK

※把手についてはP33ページをご参照ください。
※金属製束についてはP36ページをご参照ください。