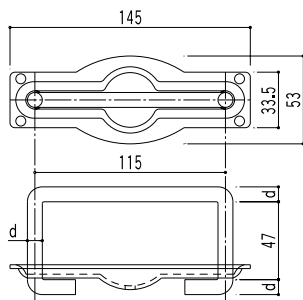


# 把手

丸棒座付把手 S-2



**適用製品**

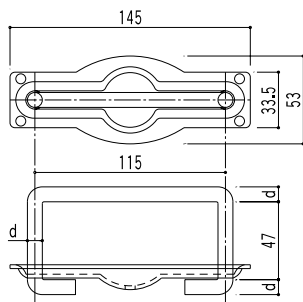
- 縞鋼板 標準仕上 (サビ止め1回塗り)

日本下水道事業団下水道施設標準図 A-03

**仕様**

品名	材質	仕上げ	d寸法
S-2	スチール	ニッケルメッキ	9

丸棒座付把手 T-2



**適用製品**

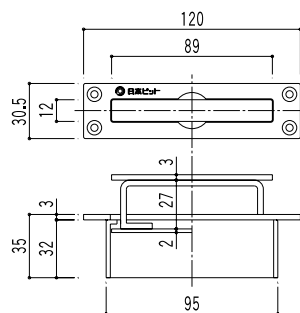
- 縞鋼板 溶融亜鉛メッキ
- アルミ縞板
- ステンレス縞鋼板

日本下水道事業団下水道施設標準図 A-03

**仕様**

品名	材質	仕上げ	d寸法
T-2	ステンレス	酸洗	9

揚げ蓋把手 T-10



**適用製品**

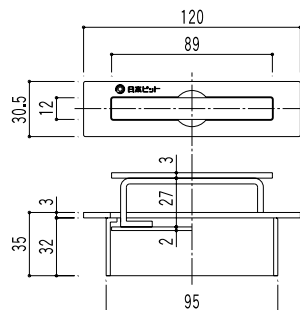
- 樹脂タイル用
- カーペット用
- 木質合板用
- 重量タイプの蓋に適しています。

日本下水道事業団下水道施設標準図 A-03

**仕様**

品名	材質	仕上げ	摘要
T-10	ステンレス	ヘアライン	ネジ穴付

揚げ蓋把手 T-11



**適用製品**

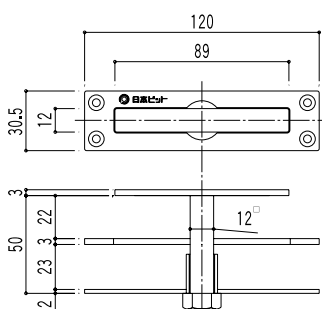
- モルタル充填用
- 重量タイプの蓋に適しています。

日本下水道事業団下水道施設標準図 A-03

**仕様**

品名	材質	仕上げ	摘要
T-11	ステンレス	ヘアライン	ネジ穴なし

揚げ蓋把手 T-12



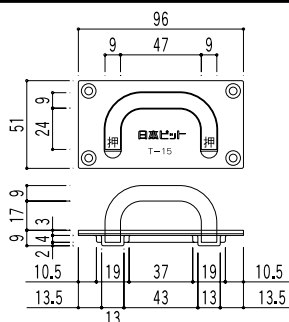
**適用製品**

- 中空パネル仕様の軽量タイプの蓋に適しています。

**仕様**

品名	材質	仕上げ	摘要
T-12	ステンレス	ヘアライン	ネジ穴付

揚げ蓋把手(薄型) T-15



**適用製品**

- 樹脂タイル用
- カーペット用
- 薄型ですからピット内部への突出がほとんどありません。
- 軽量タイプの蓋に適しています。

**仕様**

品名	材質	仕上げ	摘要
T-15	ステンレス	ヘアライン	ネジ穴付

(注) 把手の単品販売は行っておりません。