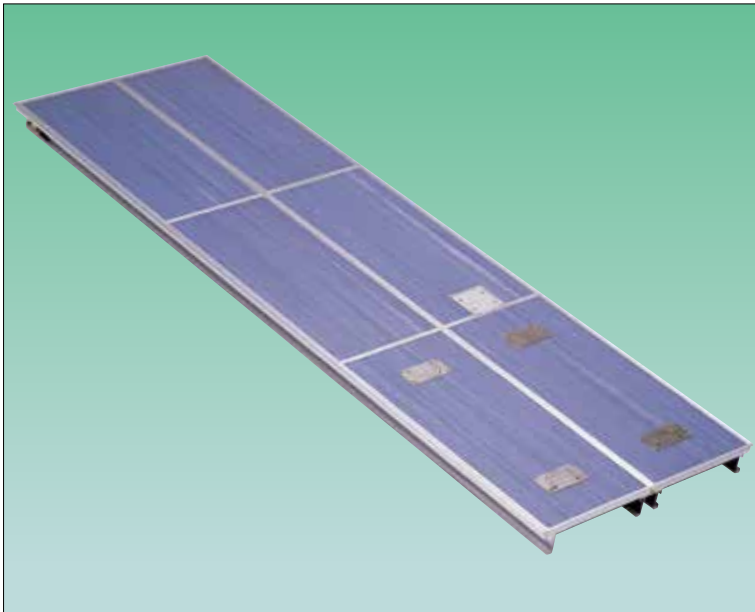


# 広幅用

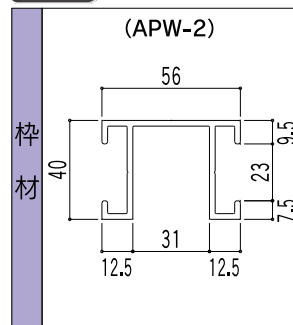
## 樹脂タイル用、樹脂タイル用アルミ製中空床パネル用 カーペット用



### 仕様

品名	材質	摘要
アルミビット枠	A6063S-T5	アルミニウム合金押出型材 陽極酸化塗装複合被膜(A2種)
クッション材	塩ビ系ゴム	
蓋アルミ縁材	A6063S-T5	アルミニウム合金押出型材 陽極酸化塗装複合被膜(A2種)
蓋板 t=25		
蓋板 t=4.5	SGH400-Z27	溶融亜鉛メッキ鋼板
ステンレス揚蓋把手	SUS304	蓋5枚に1枚の割合で取付

### 枠材



日本下水道事業団 下水道施設標準図 A-03

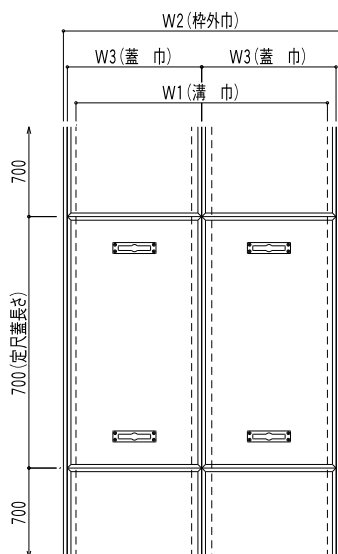
### POINT

◎広幅用は金属製束を用いて蓋を分割するため無理なく蓋の軽量化ができ、配線、配管スペースを妨げません。

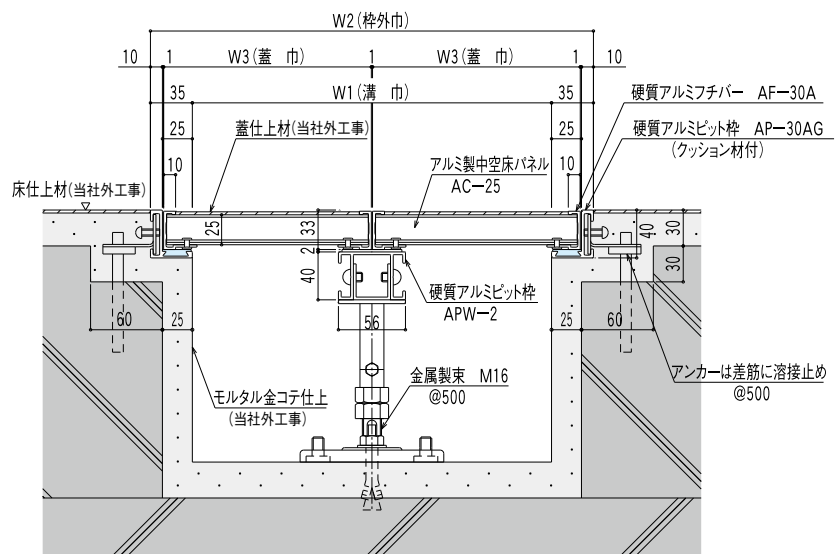
### LOOK

※把手についてはP33ページをご参照ください。  
※配線取出口についてはP32ページをご参照ください。  
※金属製束についてはP36ページをご参照ください。

### ■平面図



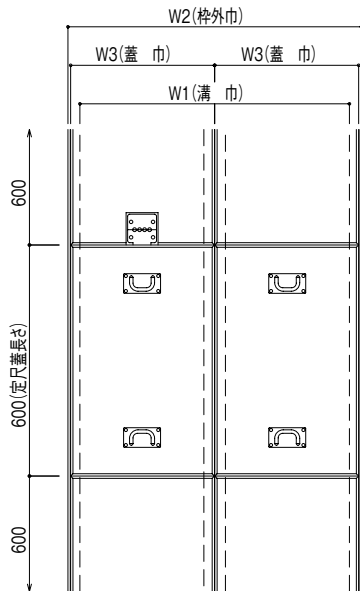
### ■断面図



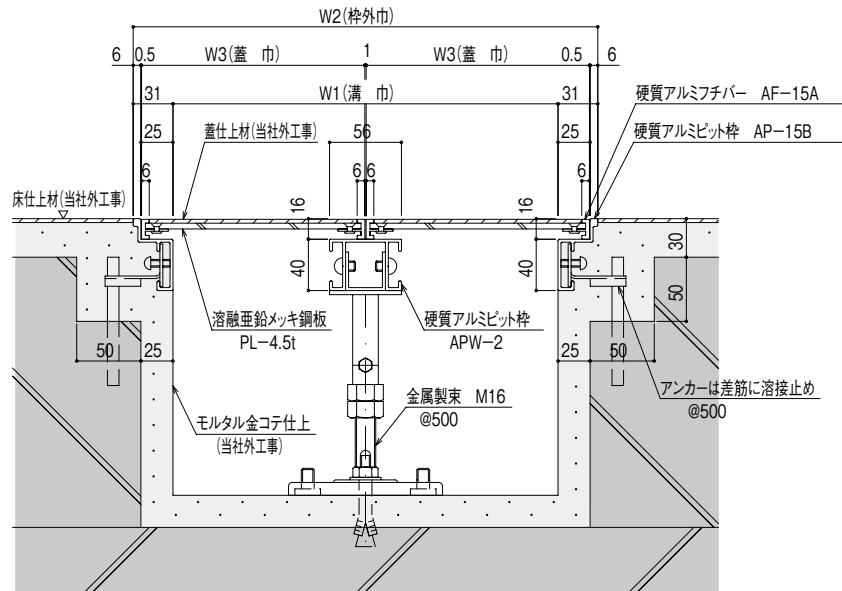
## 樹脂タイル用アルミ製中空床パネル用

# 樹脂タイル用

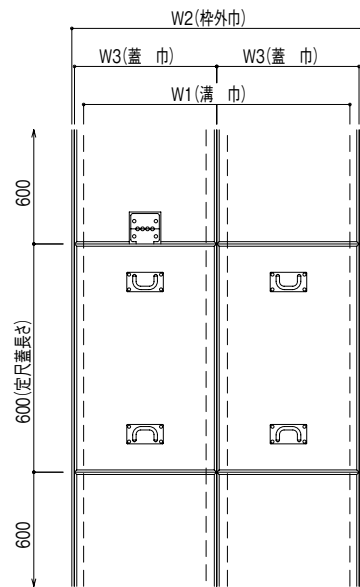
■ 平面図



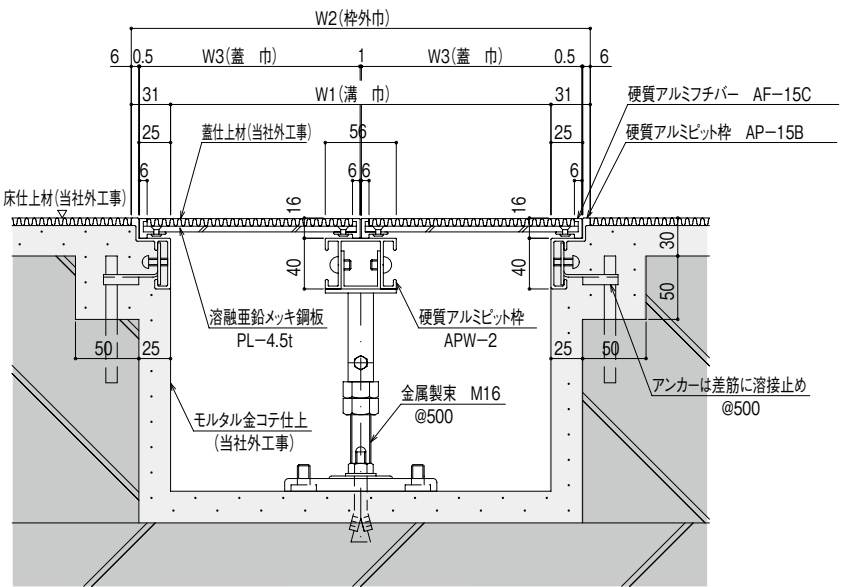
■ 断面図



■ 平面図



■ 断面図



# カーペット用