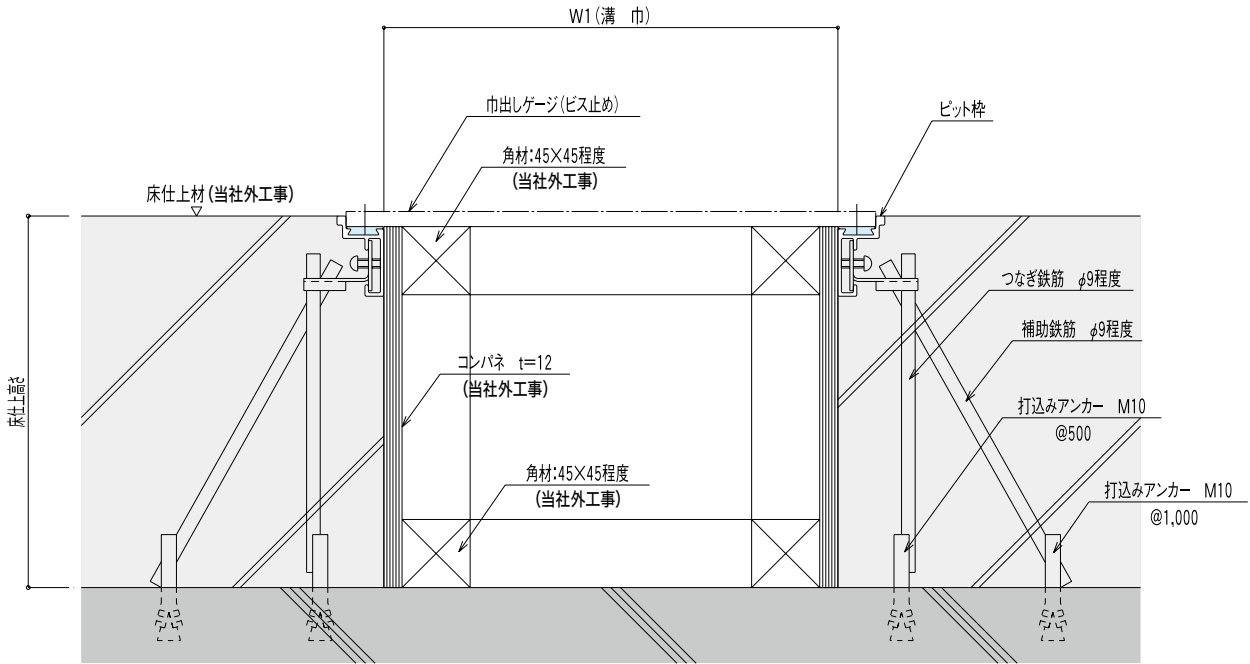


# 納まり参考例 - 1

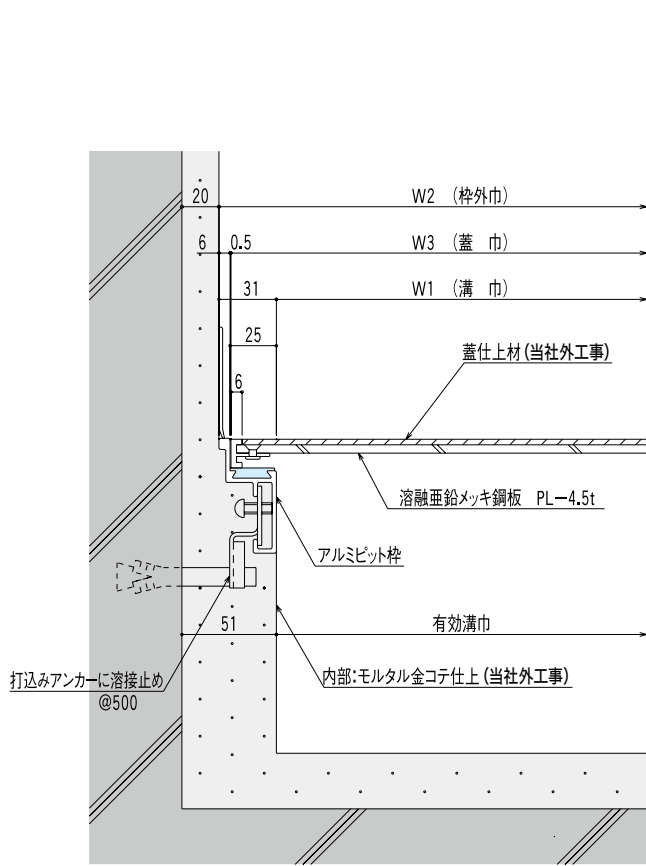
## コンクリート直打

(参考断面図)



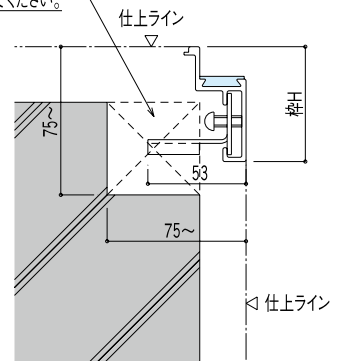
## 壁際のピット納まり

(参考断面図)

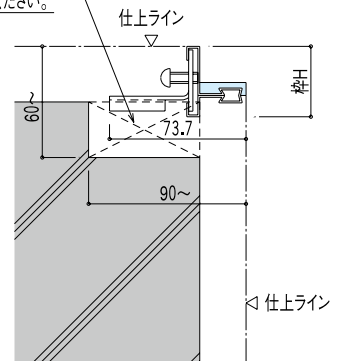


## ピット枠のヌスミ代

(注)一般アルミ枠の場合は  
縦75以上、横75以上で、  
ヌスミを入れてください。



(注)一般ステンレス枠の場合は  
縦60以上、横90以上で、  
ヌスミを入れてください。

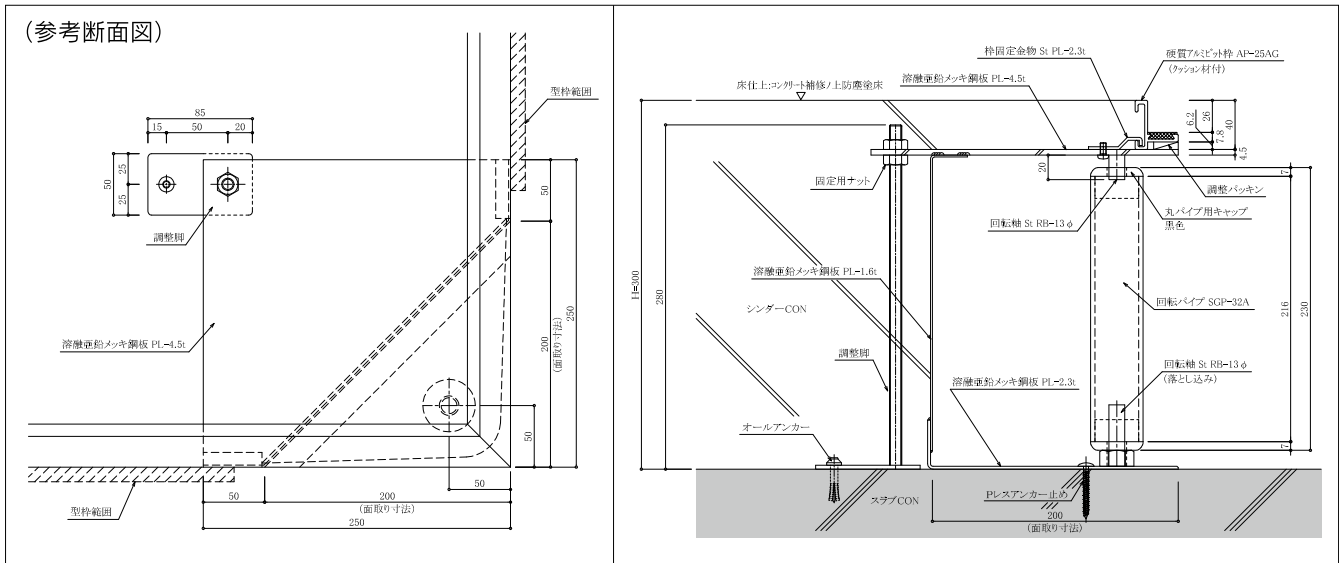


# 納まり参考例-2

## 回転式隅切コーナー



☆標準は回転パイプが1本ですが、隅切サイズにより2本になる場合もあります。



☆隅切金物を取付ける事で枠の隅切コーナーを無くしたので蓋がきれいに納まります。  
(ピット内は隅切が付きます)

☆回転式隅切コーナーは回転パイプを設ける事により、ケーブルを傷付ける事無く、よりスムーズに引き込む事が可能となります。

☆型枠を加工・設置しづらい面取り部にあらかじめCON止メプレートを付ける事により施工納期の短縮を計ります。