

金属製束

~450mm

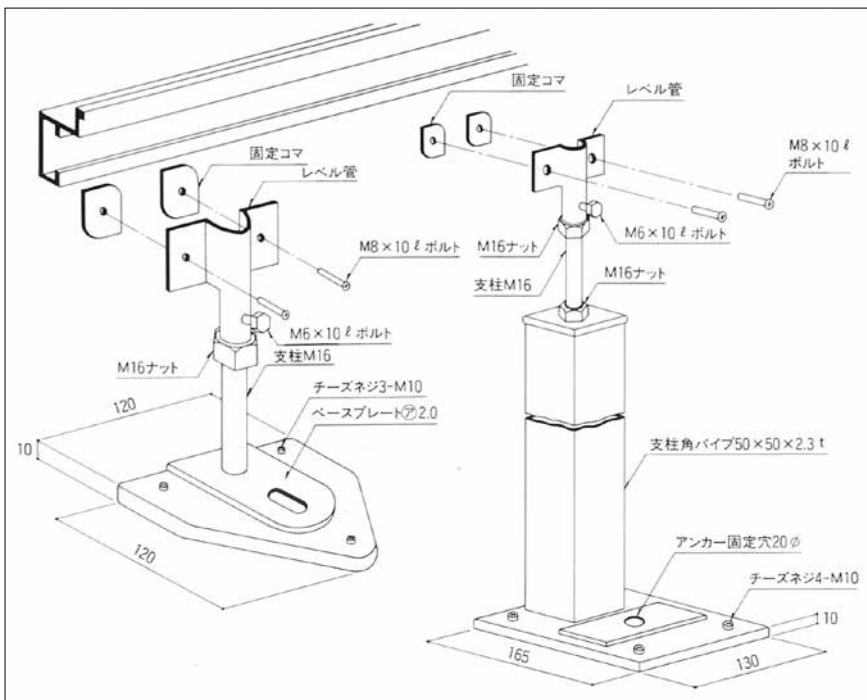


床仕上高さ	支柱L	調整代	備考
H-150	95	-20+30	レベル管φ = 70
H-200	145	-20+30	レベル管φ = 70
H-250	165	-30+30	レベル管φ = 135
H-300	215	-30+30	レベル管φ = 135
H-350	265	-30+30	レベル管φ = 135
H-400	315	-70+30	レベル管φ = 135
H-450	365	-70+30	レベル管φ = 135

500mm~1000mm



床仕上高さ	角パイプL	支柱L	調整代	備考
H- 500	350	200	-30+60	レベル管φ = 70
H- 550	400	200	-30+60	レベル管φ = 70
H- 600	450	200	-30+60	レベル管φ = 70
H- 650	500	200	-30+60	レベル管φ = 70
H- 700	550	200	-30+60	レベル管φ = 70
H- 750	600	200	-30+60	レベル管φ = 70
H- 800	650	200	-30+60	レベル管φ = 70
H- 850	700	200	-30+60	レベル管φ = 70
H- 900	750	200	-30+60	レベル管φ = 70
H- 950	800	200	-30+60	レベル管φ = 70
H-1000	850	200	-30+60	レベル管φ = 70



仕様

品名	材質
レベル管	冷間圧延鋼板
固定コマ	
支柱	冷間圧造用炭素鋼線
角パイプ	一般構造用角形鋼管
ベースプレート	冷間圧延鋼板

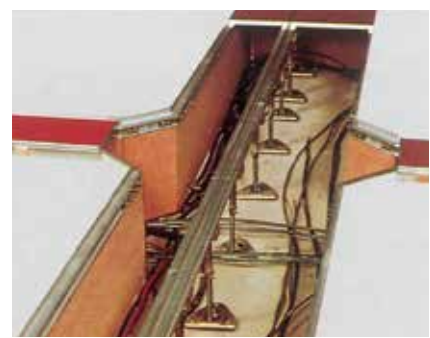
(注)
 1. 一覧表数値と現物寸法とは製作関係上微小の誤差があります。
 2. 一覧表数値はAP-15Bの枠材とした数値です。その他の枠については別途選定してください。
 3. 床仕上高さH-150以下H-1,000以上は、別途確認してください。



堅固な枠受けアンカー部分。



凸凹のはげしい基礎床の接合にも容易に水平を保つことができます。

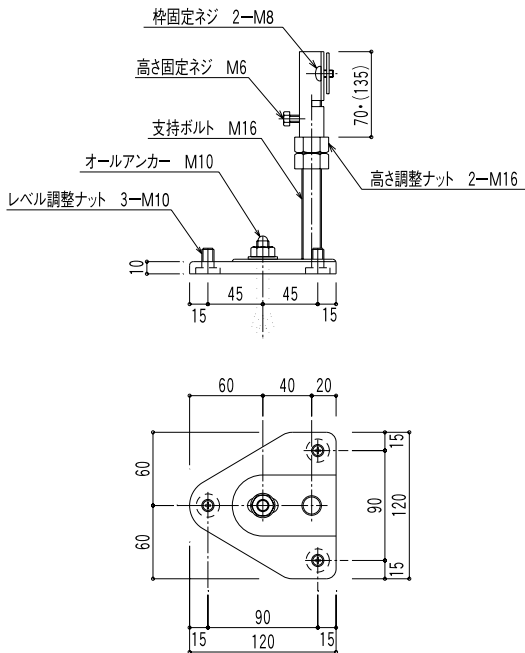


広幅ピットにも応用。

広幅ビット用



~450mm



500mm~1000mm

