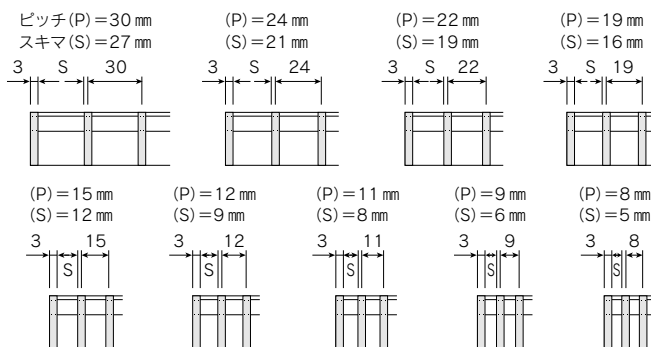
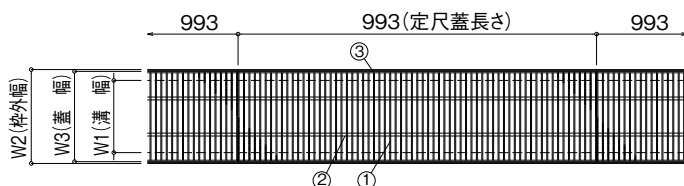


■ピッチ詳細図

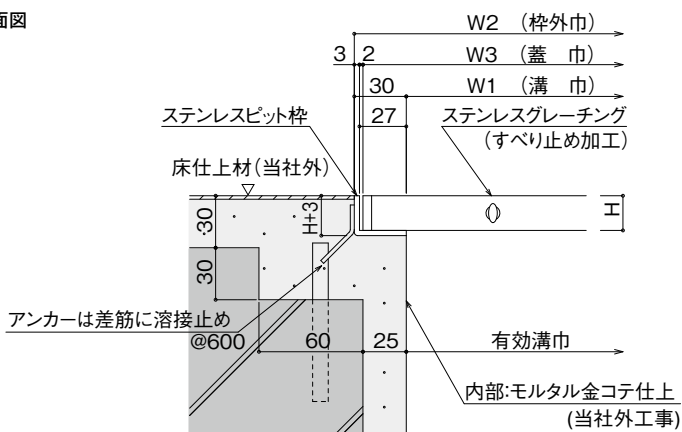


■平面図



部品構成
 ①メインバー：SUS304
 ②クロスパイプ：SUS304
 ③エンドバー：SUS304

■断面図



仕様

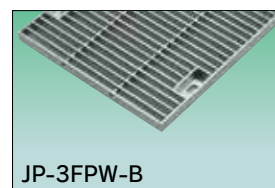
品名	材質	摘要
ステンレスピット枠	SUS304	
ステンレスグレーチング	SUS304	電解研磨仕上 ハードノンスリップ加工

☆H=32,38,45,50,100も製作出来ます。
(H=45,50,100はすべり止はつきません)

寸法表

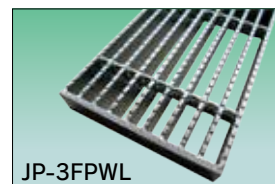
溝巾 (mm)	型式名称	寸法 (mm)		ピッチP=19		ピッチP=15		ピッチP=12		ピッチP=11		ピッチP=9		ピッチP=8							
		W	高さH	質量 (kg/枚)	適応荷重 (kg/枚)	質量 (kg/枚)	適応荷重 (kg/枚)	質量 (kg/枚)	適応荷重 (kg/枚)	質量 (kg/枚)	適応荷重 (kg/枚)	質量 (kg/枚)	適応荷重 (kg/枚)	質量 (kg/枚)	適応荷重 (kg/枚)						
100	JP-3FPW	150	15	3.5	14	20	4.2	14	20	4.8	20	20	5.2	20	20	5.7	20	20	7.4	20	20
			20	4.6	20	20	5.5	20	20	6.3	20	20	6.9	20	20	7.5	20	20	9.9	20	20
			25	5.7	20	20	6.9	20	20	7.9	20	20	8.7	20	20	9.4	20	20	12.4	20	20
		200	15	4.3	2	2	5.3	2	2	6.1	2	14	6.7	2	14	7.3	6	14	9.7	14	20
			20	5.7	2	14	7.0	14	20	8.1	14	20	8.9	20	20	9.7	20	20	12.9	20	20
			25	7.0	14	20	8.7	20	20	10.1	20	20	11.1	20	20	12.1	20	20	16.2	20	20
200	JP-3FPW	250	15	5.1	人	人	6.4	人	2	7.4	人	2	8.2	2	2	8.9	2	2	11.9	4	14
			20	6.8	2	2	8.4	2	4	9.8	2	14	10.9	2	14	11.9	6	14	15.9	14	20
			25	8.4	2	14	10.5	6	14	12.3	14	20	13.6	14	20	14.9	20	20	19.9	20	20
		300	15	10.7	14	20	13.4	20	20	15.7	20	20	17.3	20	20	19.0	20	20	25.3	20	20
			20	5.9	人	人	7.4	人	人	8.7	人	人	9.7	人	2	10.6	人	2	14.2	2	4
			25	7.9	人	2	9.9	人	2	11.6	2	2	12.8	2	2	14.1	2	4	18.9	4	14
250	JP-3FPW	350	20	9.8	2	2	12.3	2	4	14.5	2	14	16.0	2	14	17.6	6	14	23.7	14	20
			25	12.5	2	14	15.7	14	14	18.5	14	20	20.5	14	20	22.5	20	20	30.1	20	20
			32	16.9	人	人	8.6	人	人	10.1	人	人	11.2	人	人	12.2	人	人	16.4	人	2
		400	20	9.1	人	人	11.4	人	2	13.4	人	2	14.8	人	2	16.3	2	2	21.9	4	4
			25	11.3	人	2	14.2	2	2	16.7	2	4	18.5	2	4	20.3	2	4	27.4	6	14
			32	14.3	2	4	18.1	2	4	21.3	6	14	23.7	14	14	26.0	14	20	34.9	20	20
350	JP-3FPW	450	15	7.7	人	人	9.7	人	人	11.4	人	人	12.6	人	人	13.9	人	人	18.6	人	人
			20	10.2	人	人	12.8	人	人	15.1	人	2	16.8	人	2	18.5	人	2	24.8	2	(4)
			25	12.6	人	2	16.0	人	2	18.9	2	2	21.0	2	2	23.1	2	4	31.0	(4)	6
		400	15	8.6	人	人	10.8	人	人	12.8	人	人	14.2	人	人	15.6	人	人	20.9	人	人
			20	11.3	人	人	14.4	人	人	17.0	人	人	18.8	人	2	20.7	人	2	27.2	人	2
			25	14.1	人	人	17.9	人	2	21.1	人	2	23.5	人	2	25.8	2	2	34.8	(4)	(4)
400	JP-3FPW	450	32	17.9	人	2	22.8	2	2	27.0	2	4	30.0	2	4	33.0	2	4	44.5	14	14

※☆ボルト固定型も製作出来ます。
(品番JP-3FPW-B)



JP-3FPW-B

※☆逆目タイプも製作出来ます。
(品番JP-3FPWL)
但し荷重条件が異なりますので
御注意下さい。



JP-3FPWL

POINT

■設計注意事項

- 1) 設計荷重は、歩行用4900N/m²(500kgf/m²)、車輪用はT荷重とする。
- 2) 許容たわみ量は、歩行用1/500とする。
- 3) 蓋巾500以上は別途御問い合わせ下さい。

CHECK

◎ご注文は下記要領でご指示ください。

JP-3FPW 250 20 12
 ピッチ:12mm
 H寸法:20mm
 溝寸法(W1):250mm
 材質、形状:ステンレス3mmフラットバー
 ノンスリップ加工グレーチング
 日本ピット製品