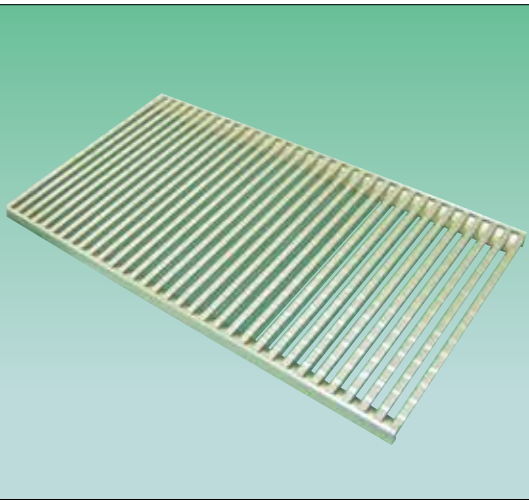
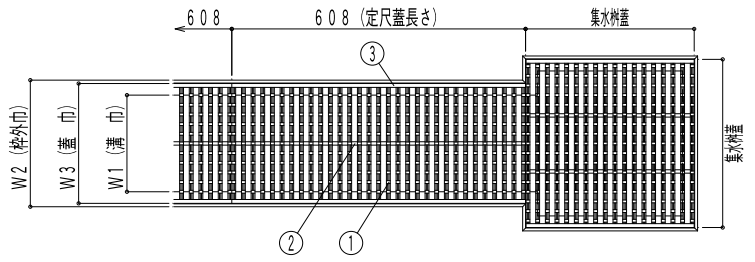


歩行用

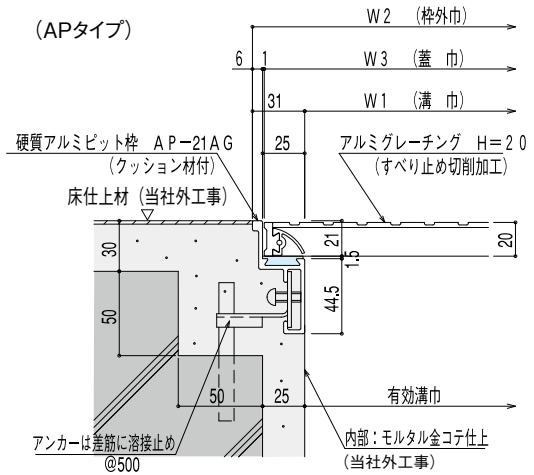
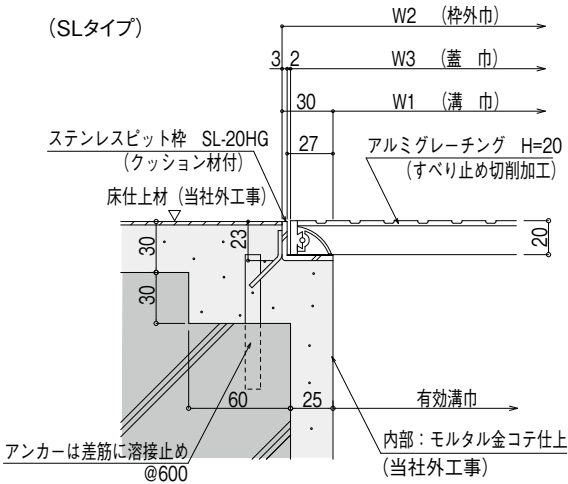


■平面図



部品構成
①メインバー : A6N01S-T5
②クロスバー : A6N01S-T5
③エンドバー : A6N01S-T5

■断面図



■寸法表

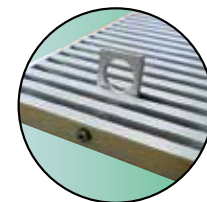
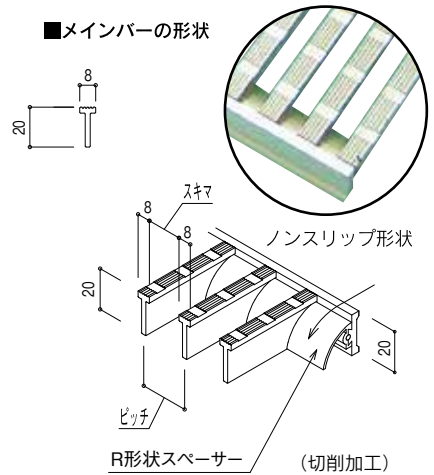
溝巾 (mm)	枠仕様	型式名称	寸法 (mm)		ピッチP=25 スキ間S=17		ピッチP=20 スキ間S=12		ピッチP=15 スキ間S=7	
			W	高さH	質量 (Kg/枚)	定尺	質量 (Kg/枚)	定尺	質量 (Kg/枚)	定尺
100	SLタイプ	JP-AGTVR	150	20	1.2	608	1.3	608	1.6	608
	APタイプ		148							
150	SLタイプ		200		1.3		1.4		1.9	
	APタイプ		198		1.6		1.9		2.3	
200	SLタイプ		250		1.6		1.9		2.3	
	APタイプ		248		1.9		2.2		2.7	
250	SLタイプ		300		1.9		2.2		2.7	
	APタイプ		298							

☆規格品以外も製作致します。
☆コーナー部分は必ず受枠がまわるようにして下さい。

■仕様

品名	材質	摘要
アルミビット枠	A6063S-T5	アルミニウム合金押出型材 陽極酸化塗装複合皮膜 (A2種)
ステンレスビット枠	SUS304	
クッション材	塩ビ系ゴム	
アルミメインバー		アルミニウム合金押出型材
アルミクロスバー	A6N01S-T5	陽極酸化塗装複合皮膜 (A2種)
アルミエンドバー		メインバー: 切削加工

■メインバーの形状



グレーチング用回転把手

POINT

- メインバーの上面に切削加工を施したTバーが抜群のすべり止め効果を発揮します。
- メインバーの両サイドにR形状のスペーサーを採用。受枠にごみがたまりにくく、抜群の排水効率を誇ります。
- 蓋の開閉に便利な回転把手がつけられます。

■設計注意事項

- 1) 設計荷重は、床用3530N/m² (360kgf/m²) とする。
 - 2) 許容たわみ量は、床用1/300とする。
- ※キロニュートン計算式
N (kN) = Kg (ton) × 9.80665

CHECK

●ご注文は下記要領でご指示ください。

