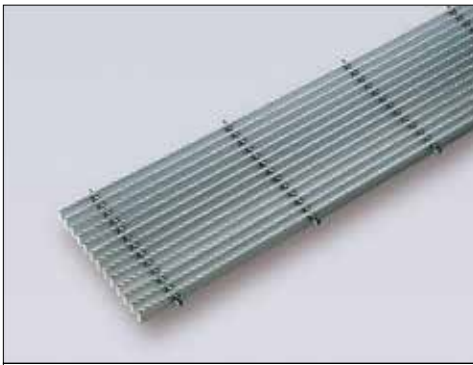


ステンレス製

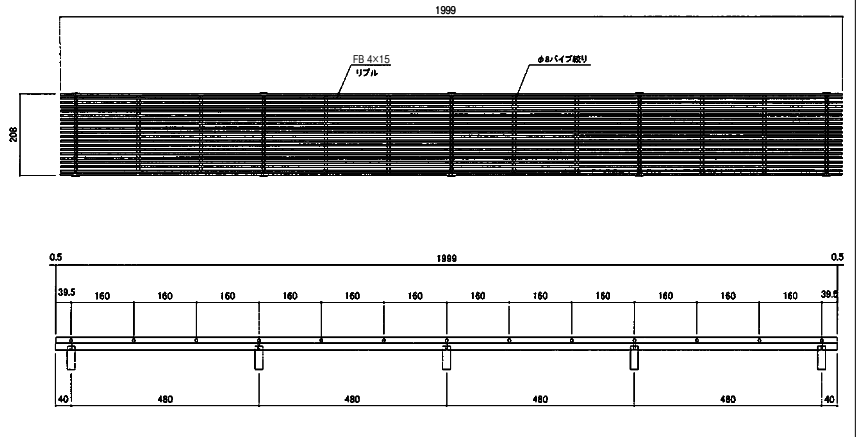
グレーチング

JP-APG(プレーン)
JP-APR(ソフトノンスリップ)

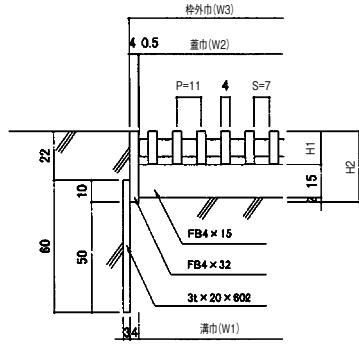
床空調用
フラットバータイプ



■平面図



■納まり図(フラットバータイプ)



寸法表

溝巾 W1	品番	サイズ(mm)							質量 (kg/枚)
		蓋巾 (W2)	長さ	枠外巾 (W3)	H1	H2	ピッチ (P)	スキマ (S)	
100	JP-APG JP-APR	99	1999	108	15	32	11	7	8.6
150		149		158					12.5
200		199		208					17.3
250		249		258					21.1

ステンレス製

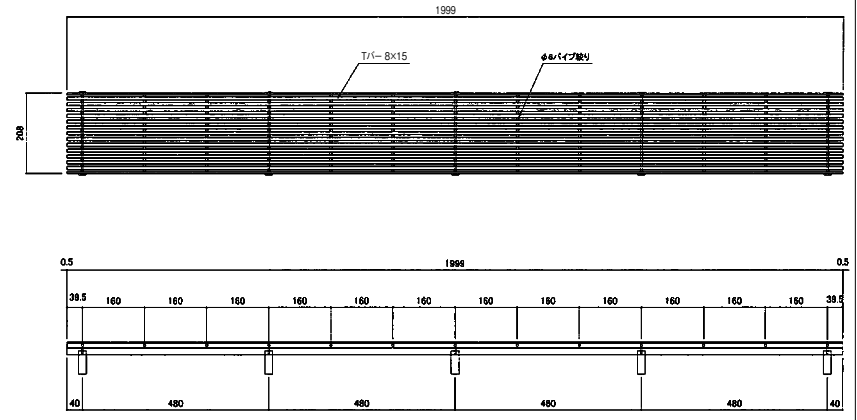
グレーチング

JP-APJG(プレーン)
JP-APJR(ソフトノンスリップ)

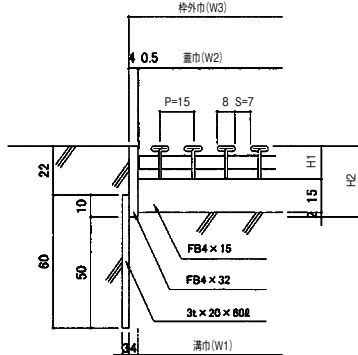
Tバータイプ



■平面図



■納まり図(Tバータイプ)



寸法表

溝巾 W1	品番	サイズ(mm)							質量 (kg/枚)
		蓋巾 (W2)	長さ	枠外巾 (W3)	H1	H2	ピッチ (P)	スキマ (S)	
100	JP-APJG JP-APJR	99	1999	108	15	32	15	7	3.3
150		149		158					5.4
200		199		208					7.1
250		249		258					8.7

■受枠

