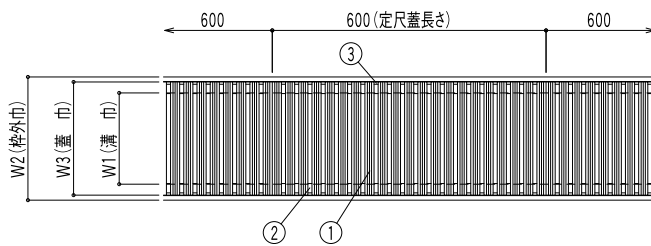




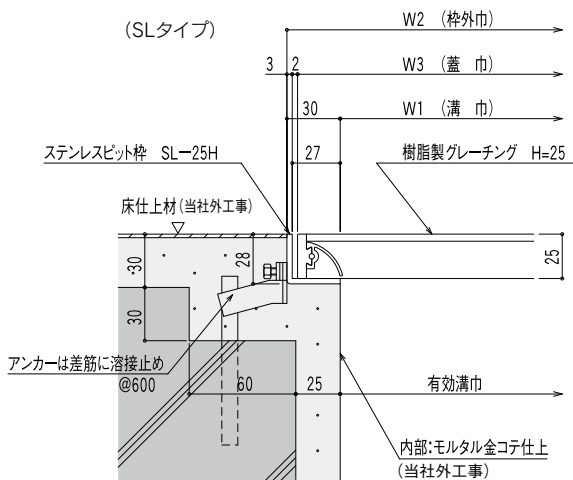
■平面図



歩行用

部品構成
①メインバー: 硬質PVC
②スペーサー: 硬質PVC
③エンドバー: 硬質PVC

■断面図



- (注) 1) 使用温度は50度以内です。それ以上の温度域では変形の可能性があります。
2) 比較的耐候性の強い商品ですが紫外線量によって変色の可能性があります。
3) 酸性・アルカリ性の洗剤は使用しないでください。
4) 樹脂製ですので丁寧にお取扱下さい。破損の原因となります。

■寸法表

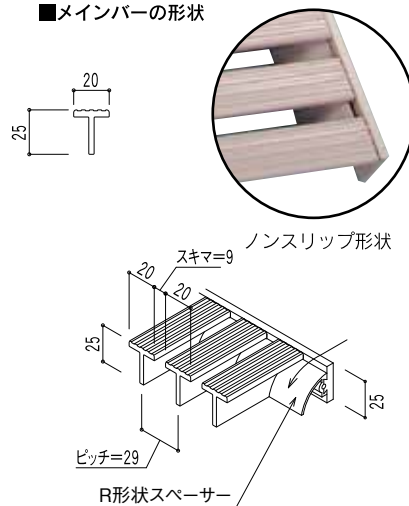
溝巾 (mm)	型式名称	寸法 (mm)		ピッチ (P) スキ間 (S)	定尺	質量 (kg/枚)
		W	高さH			
100	JP-PG	150	25	P=29 S=9	600	0.9
150		200				1.1
200		250				1.3

☆規格品以外も製作致します。
☆コーナー部分は必ず受枠がまわるようにして下さい。

■仕様

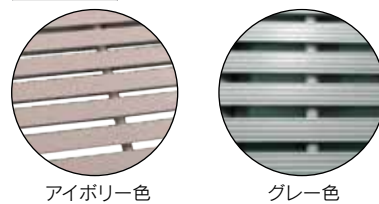
品名	材質	摘要
ステンレスピット枠	SUS304	
クッション材	塩ビ系ゴム	
樹脂製グレーチング	硬質PVC	カラー: グレー・アイボリー

■メインバーの形状



☆逆目タイプも製作出来ます。(JP-PG-C)

■カラー



POINT

- ◎受枠にゴミがたまりにくく排水効率の良いR形状のスペーサーを採用しています。
- ◎メインバーにすべり止めスリット加工を施してあります。
- ◎逆目タイプも製作出来ます。但し蓋巾200までは人荷重なら補強無しでOK。車イスが通る所では蓋巾201以上なら補強が必要です。

■設計注意事項

- 1) 設計荷重は、床用3530N/m²(360kgf/m²)とする。
 - 2) 許容たわみ量は、床用1/300とする。
- ※キロニュートン計算式
N (kN) = Kgf (ton) × 9.80665

CHECK

◎ご注文は下記要領でご指示ください。
JP-PG 150 25 29
└─ピッチ: 29mm
└─H寸法: 25mm
└─溝寸法 (W1): 150mm
材質、形状: 樹脂製グレーチング
日本ピット製品