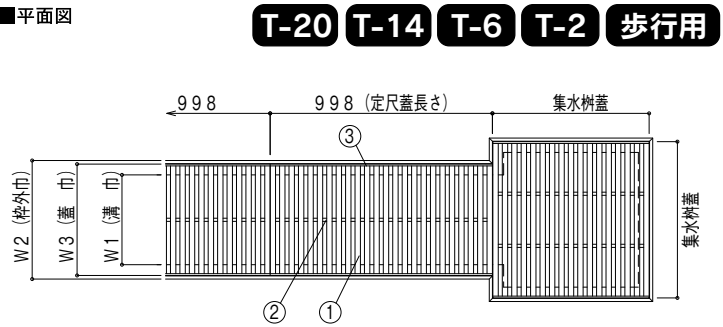
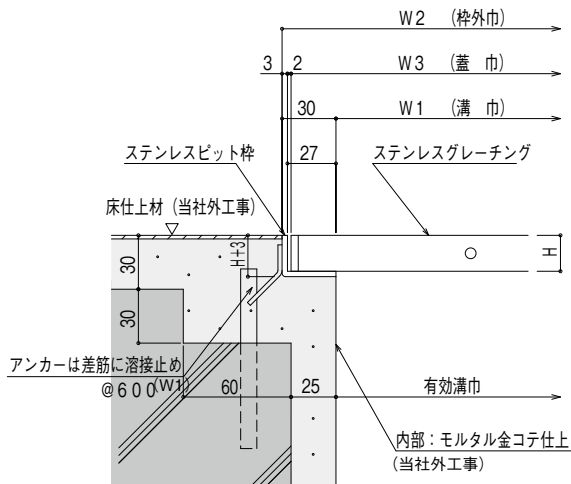


■平面図

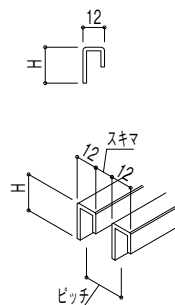


部品構成
①メインバー:SUS304
②クロスバー:SUS304
③エンドバー:SUS304

■断面図



■メインバーの形状



・逆目タイプも製作出来ます。(P17を参照願います。)但し荷重条件が異なりますので御注意下さい。

寸法表

溝巾 (mm)	型式名称	寸法 (mm)		ピッチP=25				ピッチP=21				ピッチP=19			
		W	高さH	質量 (Kg/枚)	適応荷重 横断	適応荷重 側溝	質量 (Kg/枚)	適応荷重 横断	適応荷重 側溝	質量 (Kg/枚)	適応荷重 横断	適応荷重 側溝	質量 (Kg/枚)	適応荷重 横断	適応荷重 側溝
100	JP-S7BMO	150	15	3.5	T-2	T-6	3.8	T-2	T-14	4.1	T-6	T-14			
			20	4.9	T-20	T-14	5.4	T-20	T-20	5.9	T-20	T-20			
			25	6.2	T-20	T-20	7.0	T-20	T-20	7.5	T-20	T-20			
			32	7.7	T-20	T-20	8.6	T-20	T-20	9.2	T-20	T-20			
150		200	15	4.3	人	人	4.8	人	T-2	5.2	人	T-2			
			20	6.1	T-2	T-2	6.8	T-2	T-14	7.4	T-2	T-14			
			25	7.8	T-14	T-20	8.8	T-14	T-20	9.5	T-14	T-20			
			32	9.6	T-20	T-20	10.8	T-20	T-20	11.7	T-20	T-20			
200		250	15	5.3	人	人	5.9	人	人	6.4	人	人			
			20	7.5	人	T-2	8.4	人	T-2	9.2	T-2	T-2			
			25	9.6	T-2	T-2	10.9	T-2	T-6	11.8	T-2	T-14			
			32	11.7	T-6	T-14	13.3	T-14	T-20	14.4	T-14	T-20			
250	300	15	6.1	人	人	6.9	人	人	7.4	人	人				
		20	8.7	人	人	9.8	人	人	10.7	人	人				
		25	11.1	人	T-2	12.7	T-2	T-2	13.8	T-2	T-2				
		32	13.6	T-2	T-2	15.5	T-2	T-6	16.9	T-2	T-14				
300	350	15	7.1	人	人	8.0	人	人	8.7	人	人				
		20	10.1	人	人	11.5	人	人	12.4	人	人				
		25	12.9	人	T-2	14.7	人	T-2	16.0	人	T-2				
		32	15.7	T-2	T-2	18.0	T-2	T-2	19.6	T-2	T-2				

☆規格品以外も製作致します。
☆コーナー部分は必ず受枠がまわるようにして下さい。

ノンスリップ

JP-S7BRO
ローレット

JP-S7BXO
デコデコ

プレーン

JP-S7BMO
プレーン

仕様

品名	材質	摘要
ステンレスピット枠	SUS304	
ステンレスグレーチング JP-S7BRO	SUS304	ローレットタイプ
ステンレスグレーチング JP-S7BXO	SUS304	デコデコタイプ
ステンレスグレーチング JP-S7BMO	SUS304	プレーンタイプ

POINT

- ◎ステンレスの輝きが高級感・清潔感を美しく演出致します。
- ◎7バー12m/mを採用。バーの本数を少なく出来、経済的です。

設計注意事項

- 1) 設計荷重は、床用3530N/m²(360kgf/m²) 車輦用はT荷重とする。
 - 2) 許容たわみ量は、床用1/300とする。
- ※キロニュートン計算式
N(kN) = Kgf(ton) × 9.80665

CHECK

◎ご注文は下記要領でご指示ください。

JP-S7BMO 150 20 19

ピッチ: 19mm
H寸法: 20mm
溝寸法(W1): 150mm
材質形状: ステンレス7バー ノーマル
日本ピット製品