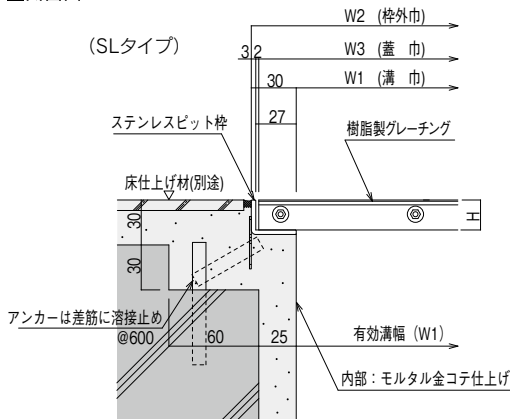


### ■断面図



(注) 1) 強酸性、強アルカリ性の洗剤は使用しないで下さい。  
2) 樹脂製ですので丁寧にお取扱下さい。破損の原因となります。

### 寸法表

溝巾 (mm)	型式名称	寸法 (mm)		ピッチ (P) スキ間 (S)	定尺	耐荷重	質量 (kg/枚)
		W	高さH				
100	JP-SG-A151H20	151	20	P=17 S=6	999	1.5kN(150kgf)	1.6
	JP-SG-A151H25		25			2.0kN(200kgf)	1.9
150	JP-SG-A201H20	201	20			1.0kN(100kgf)	2.2
	JP-SG-A201H25		25			1.5kN(150kgf)	2.5
200	JP-SG-A251H20	251	20			1.0kN(100kgf)	2.7
	JP-SG-A251H25		25			1.5kN(150kgf)	3.1
250	JP-SG-A301H20	301	20			1.0kN(100kgf)	3.2
	JP-SG-A301H25		25			1.0kN(100kgf)	3.7

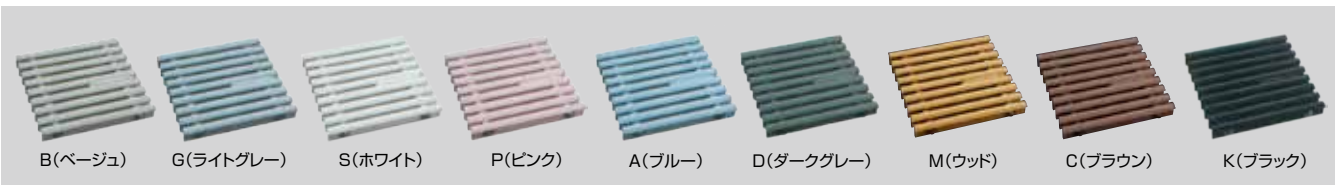
### 仕様

品名	材質	摘要
ステンレスピット栓	SUS304	
JP-SG-A	硬質、軟質 (PVC)	抗菌、防カビ仕様 カラー:8種類

☆規格品以外も製作致します。  
☆コーナー部分は必ず受枠がまわるようにして下さい。  
☆斜め加工も製作致します。

### カラー

・ご注文の際は必ず色をご指定下さい



※M(ナチュラルウッド)、K(ブラック)は受注生産です。

### POINT

- ◎全ての蓋が把手付きなのでお手入れが楽に出来ます。
- ◎表面はやわらかい軟質樹脂を使用しています。
- ◎すき間は6ミリ以下、素足にやさしい製品です。
- ◎車イスやストレッチャーなど重量物もスムーズに通れます。

### ■設計注意事項

- 1) 寸法表を参考にして下さい。
- 2) 耐荷重は局部荷重とし除荷後の残留変形値が1mm以内を基準とします。
- 3) ご希望の寸法に製作出来ない場合もございますので、事前にご確認願います。

※キロニュートン計算式  $N(kN) = Kgf(ton) \times 9.80665$

### CHECK

◎ご注文は下記要領でご指示ください。

