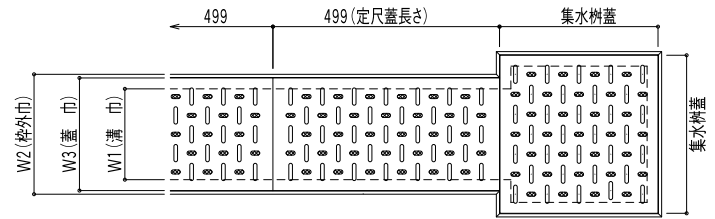
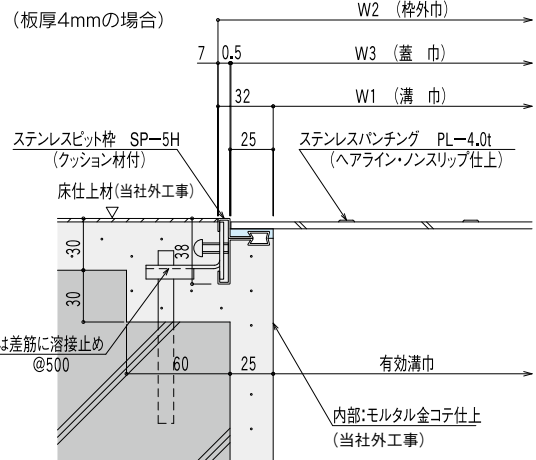
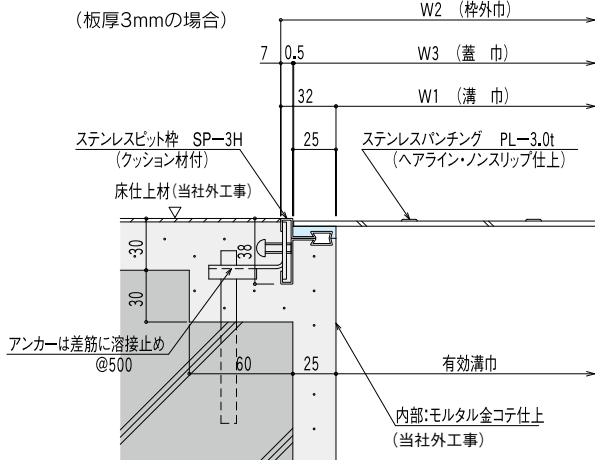


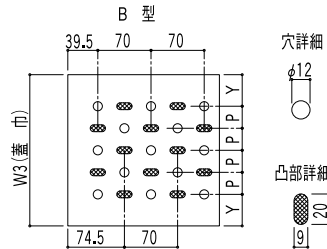
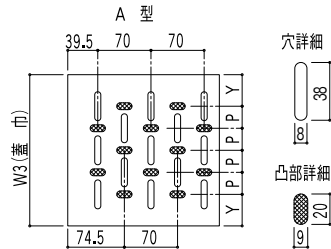
■平面図



■断面図



■パンチング形状



蓋巾 (W3)	Y	P
149	41.5	33.0
199	41.5	29.0
249	41.5	41.5
299	41.5	36.0
349	42.5	44.0
399	41.5	39.5

☆逆目タイプも対応出来ます。

### 仕様

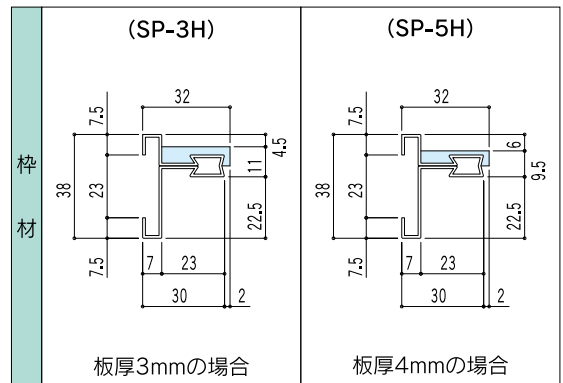
品名	材質	摘要
ステンレスピット枠	SUS304	ヘアライン仕上
クッション材	塩ビ系ゴム	
ステンレスパンチングプレート	SUS304	ヘアライン仕上・ノンスリップ加工

### 寸法表

溝巾 (mm)	型式名称	蓋板厚	枠外巾 (W2)	蓋巾 (W3)	定尺	開口部面積 (mm <sup>2</sup> )		質量 (kg/枚)	
						A型	B型	3	4
100	JP-SPN	3・4	164	149	499	6,140	2,260	1.5	2.2
150						10,131	3,729	2.2	2.9
200						10,131	3,729	2.8	3.7
250						14,122	5,198	3.3	4.5
300						14,122	5,198	3.9	5.2
350						18,113	6,667	4.4	6.0

☆規格品以外も製作致します。  
☆溝巾300以上は補強リブ付となります。

### 枠材



### POINT

- ◎蓋表面の突起によりすべり止め効果を発揮します。
- ◎クッション材により蓋のがたつき、騒音を防ぎます。

### 設計注意事項

- 1) 蓋の設計荷重は、床用3530N/m<sup>2</sup> (360kgf/m<sup>2</sup>)
  - 2) 許容たわみ量は、床用  $l/200$  以下とする。
  - 3) 腐食の恐れがある場所は、ステンレス製、又はアルミ製とする。
- ※キロニュートン計算式  
N (kN) = Kgf (ton) × 9.80665

### CHECK

◎ご注文は下記要領でご指示ください。

