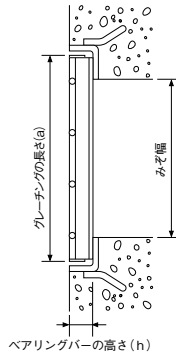
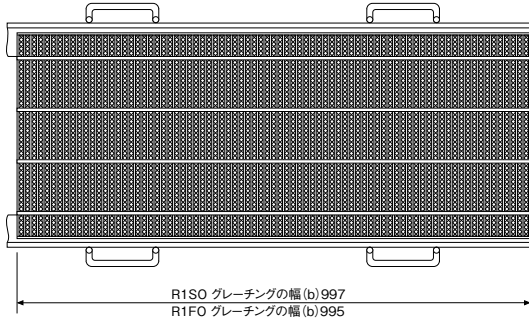


スチールグレーチング ローレット細目

JPR1SO・JPR1FO



■平面図



CHECK

◎ご注文は下記要領でご指示ください。

- JP R 1 SO 32 - 20
- JP R 1 FO
- 溝幅=200mm
- H=32mm
- SO型(ベアリングバーの厚さ3mm)
- FO型(1/バー)
- クロスバーピッチ=100mm
- R:ローレット
- 日本ビット製
- JP WO 32
- H=32mm用
- みぞふた用受枠
- 日本ビット製




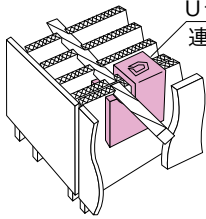
側溝・横断溝用 / ローレット

(みぞふたローレット細目)

荷重	みぞ幅 (mm)	グレーチング			受枠			総重量 (kg)
		型式記号	寸法 (mm) b×a×h	重量 (kg)	型式記号	寸法 (mm) b×a×h	重量 (kg)	
T-25	200	JPR1SO32-20	997×300×32	20.0	JPWO 32	L38×60×6	9.2	29.2
	250	JPR1SO38-25	997×350×38	27.4	JPWO 38	L44×60×6	9.7	37.1
	300	JPR1FO44-30	995×400×44	38.0	JPWO 44	L50×60×6	10.3	48.3
	350	JPR1FO44-35	995×450×44	42.4	JPWO 44	L50×60×6	10.3	52.7
	400	JPR1FO50-40	995×500×50	70.0	JPWO 50	L56×60×6	11.1	81.1
	450	JPR1FO50-45	995×550×50	76.7	JPWO 50	L56×60×6	11.1	87.8
	500	JPR1FO50-50	995×600×50	83.6	JPWO 50	L56×60×6	11.1	94.7
	550	JPR1FO55-55	995×650×55	98.6	JPWO 55	L61×60×6	11.4	110.0
T-20	200	JPR1SO32-20	997×300×32	20.0	JPWO 32	L38×60×6	9.2	29.2
	250	JPR1SO38-25	997×350×38	27.4	JPWO 38	L44×60×6	9.7	37.1
	300	JPR1FO38-30	995×400×38	33.1	JPWO 38	L44×60×6	9.7	42.8
	350	JPR1FO44-35	995×450×44	42.4	JPWO 44	L50×60×6	10.3	52.7
	400	JPR1FO44-40	995×500×44	47.0	JPWO 44	L50×60×6	10.3	57.3
	450	JPR1FO50-45	995×550×50	76.7	JPWO 50	L56×60×6	11.1	87.8
	500	JPR1FO50-50	995×600×50	83.6	JPWO 50	L56×60×6	11.1	94.7
	550	JPR1FO50-55	995×650×50	90.3	JPWO 50	L56×60×6	11.1	101.4
T-14	200	JPR1SO25-20	997×300×25	16.0	JPWO 25	L31×60×6	8.5	24.5
	250	JPR1SO32-25	997×350×32	23.0	JPWO 32	L38×60×6	9.2	32.2
	300	JPR1SO38-30	997×400×38	31.2	JPWO 38	L44×60×6	9.7	40.9
	350	JPR1SO38-35	997×450×38	34.8	JPWO 38	L44×60×6	9.7	44.5
	400	JPR1FO38-40	995×500×38	40.9	JPWO 38	L44×60×6	9.7	50.6
	450	JPR1FO44-45	995×550×44	51.4	JPWO 44	L50×60×6	10.3	61.7
	500	JPR1FO44-50	995×600×44	56.0	JPWO 44	L50×60×6	10.3	66.3
	550	JPR1FO50-55	995×650×50	90.3	JPWO 50	L56×60×6	11.1	101.4
600	JPR1FO50-60	995×700×50	97.3	JPWO 50	L56×60×6	11.1	108.4	

荷重	みぞ幅 (mm)	グレーチング			受枠			総重量 (kg)
		型式記号	寸法 (mm) b×a×h	重量 (kg)	型式記号	寸法 (mm) b×a×h	重量 (kg)	
T-6	200	JPR1SO25-20	997×300×25	16.0	JPWO 25	L31×60×6	8.5	24.5
	250	JPR1SO32-25	997×350×32	23.0	JPWO 32	L38×60×6	9.2	32.2
	300	JPR1SO32-30	997×400×32	26.2	JPWO 32	L38×60×6	9.2	35.4
	350	JPR1SO38-35	997×450×38	34.8	JPWO 38	L44×60×6	9.7	44.5
	400	JPR1SO38-40	997×500×38	38.6	JPWO 38	L44×60×6	9.7	48.3
	450	JPR1FO38-45	995×550×38	44.8	JPWO 38	L44×60×6	9.7	54.5
	500	JPR1FO44-50	995×600×44	56.0	JPWO 44	L50×60×6	10.3	66.3
	550	JPR1FO44-55	995×650×44	60.4	JPWO 44	L50×60×6	10.3	70.7
T-2	200	JPR1SO19-20	997×300×19	12.4	JPWO 19	L24×59×4.5	6.0	18.4
	250	JPR1SO25-25	997×350×25	18.4	JPWO 25	L31×60×6	8.5	26.9
	300	JPR1SO25-30	997×400×25	20.9	JPWO 25	L31×60×6	8.5	29.4
	350	JPR1SO32-35	997×450×32	29.3	JPWO 32	L38×60×6	9.2	38.5
	400	JPR1SO32-40	997×500×32	32.5	JPWO 32	L38×60×6	9.2	41.7
	450	JPR1SO32-45	997×550×32	35.5	JPWO 32	L38×60×6	9.2	44.7
	500	JPR1SO38-50	997×600×38	45.9	JPWO 38	L44×60×6	9.7	55.6
	550	JPR1SO38-55	997×650×38	49.6	JPWO 38	L44×60×6	9.7	59.3
5kN/m ²	200	JPR1SO38-60	997×700×38	53.3	JPWO 38	L44×60×6	9.7	63.0
	200	JPR1SO19-20	997×300×19	12.4	JPWO 19	L24×59×4.5	6.0	18.4
	250	JPR1SO19-25	997×350×19	14.2	JPWO 19	L24×59×4.5	6.0	20.2
	300	JPR1SO19-30	997×400×19	16.2	JPWO 19	L24×59×4.5	6.0	22.2
	350	JPR1SO19-35	997×450×19	18.0	JPWO 19	L24×59×4.5	6.0	24.0
	400	JPR1SO19-40	997×500×19	19.9	JPWO 19	L24×59×4.5	6.0	25.9
	450	JPR1SO19-45	997×550×19	21.7	JPWO 19	L24×59×4.5	6.0	27.7
	500	JPR1SO19-50	997×600×19	23.7	JPWO 19	L24×59×4.5	6.0	29.7

Uクリップ

Uクリップ
連結金具

型式
JPUC-3(ベアリングバー3mm用)
JPUC-5(ベアリングバー5mm用)
JPUC-7(ベアリングバー7mm用)