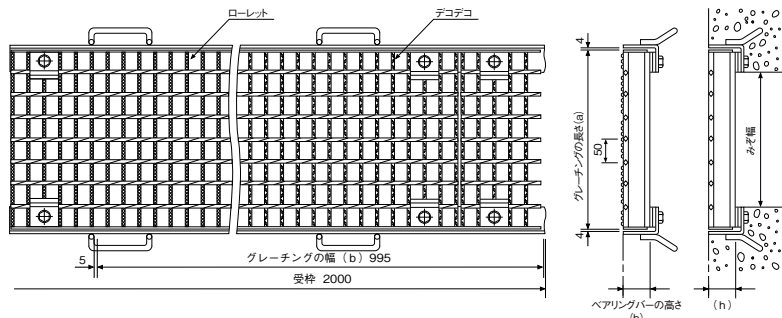


# スチールグレーチング ボルト式 一般・エコノミー

JPR5MC.R



## ■平面図



◎ご注文は下記要領でご指示ください。

JPR5MC50R20  
 溝幅=200mm  
 騒音低減用ゴム  
 H=50mm  
 MC型(ボルト式)  
 クロスバーピッチ=50mm  
 R:ローレット X:デコデコ  
 日本ビット製

JPWC50R  
 H=50mm用  
 ボルト固定式受枠  
 日本ビット製



## 一般用 / ローレット50

(みぞぶたボルト式)



## エコノミー / ローレット50

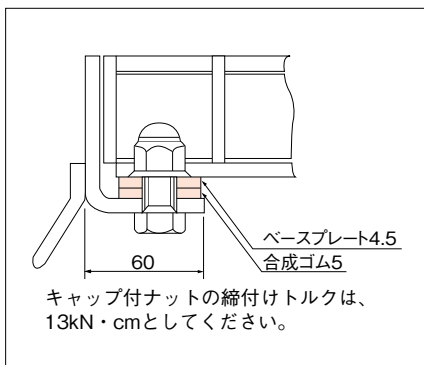
(みぞぶたボルト式)

荷重	みぞ幅 (mm)	グレーチング			受枠			総重量 (kg)
		型式記号	寸法 (mm) b×a×h	重量 (kg)	型式記号	寸法 (mm) b×a×h	重量 (kg)	
T-25	200	JPR5MC50R20	995×300×50	24.7	JPWC 50R	L66×60×6	12.4	37.1
	250	JPR5MC55R25	995×350×55	30.0	JPWC 55R	L71×60×6	12.6	42.6
	300	JPR5MC60R30	995×400×60	36.5	JPWC 60R	L76×60×6	13.0	49.5
	350	JPR5MC65R35	995×450×65	42.3	JPWC 65R	L81×60×6	13.8	56.1
	400	JPR5MC75R40	995×500×75	52.5	JPWC 75R	L91×60×6	14.4	66.9
	450	JPR5MC75R45	995×550×75	57.1	JPWC 75R	L91×60×6	14.4	71.5
T-20	200	JPR5MC44R20	995×300×44	19.9	JPWC 44R	L61×60×6	11.9	31.8
	250	JPR5MC50R25	995×350×50	27.9	JPWC 50R	L66×60×6	12.4	40.3
	300	JPR5MC55R30	995×400×55	33.5	JPWC 55R	L71×60×6	12.6	46.1
	350	JPR5MC60R35	995×450×60	40.3	JPWC 60R	L76×60×6	13.0	53.3
	400	JPR5MC65R40	995×500×65	46.3	JPWC 65R	L81×60×6	13.8	60.1
T-14	200	JPR5MC38R20	995×300×38	17.8	JPWC 38R	L56×60×6	11.6	29.4
	250	JPR5MC44R25	995×350×44	22.4	JPWC 44R	L61×60×6	11.9	34.3
	300	JPR5MC50R30	995×400×50	31.0	JPWC 50R	L66×60×6	12.4	43.4
	350	JPR5MC50R35	995×450×50	34.2	JPWC 50R	L66×60×6	12.4	46.6
	400	JPR5MC55R40	995×500×55	40.4	JPWC 55R	L71×60×6	12.6	53.0

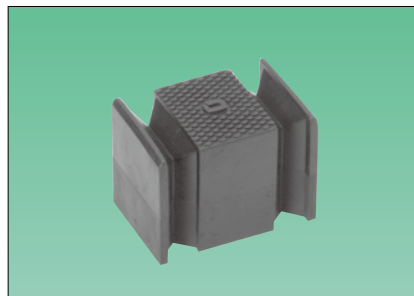
●ゴムなしタイプもあります。

荷重	みぞ幅 (mm)	グレーチング			受枠			総重量 (kg)
		型式記号	寸法 (mm) b×a×h	重量 (kg)	型式記号	寸法 (mm) b×a×h	重量 (kg)	
T-25	200	JPR5MC44R20	995×300×44	19.9	JPWC 44R	L61×60×6	11.9	31.8
	250	JPR5MC50R25	995×350×50	27.9	JPWC 50R	L66×60×6	12.4	40.3
	300	JPR5MC55R30	995×400×55	33.5	JPWC 55R	L71×60×6	12.6	46.1
	350	JPR5MC60R35	995×450×60	40.3	JPWC 60R	L76×60×6	13.0	53.3
	400	JPR5MC65R40	995×500×65	46.3	JPWC 65R	L81×60×6	13.8	60.1
	450	JPR5MC75R45	995×550×75	57.1	JPWC 75R	L91×60×6	14.4	71.5
T-20	500	JPR5MC75R50	995×600×75	61.7	JPWC 75R	L91×60×6	14.4	76.1
	200	JPR5MC38R20	995×300×38	17.8	JPWC 38R	L56×60×6	11.6	29.4
	250	JPR5MC44R25	995×350×44	22.4	JPWC 44R	L61×60×6	11.9	34.3
	300	JPR5MC50R30	995×400×50	31.0	JPWC 50R	L66×60×6	12.4	43.4
	350	JPR5MC55R35	995×450×55	36.9	JPWC 55R	L71×60×6	12.6	49.5
	400	JPR5MC60R40	995×500×60	44.1	JPWC 60R	L76×60×6	13.0	57.1
T-14	450	JPR5MC65R45	995×550×65	50.4	JPWC 65R	L81×60×6	13.8	64.2
	500	JPR5MC65R50	995×600×65	54.4	JPWC 65R	L81×60×6	13.8	68.2
	550	JPR5MC75R55	995×650×75	66.3	JPWC 75R	L91×60×6	14.4	80.7
	600	JPR5MC75R60	995×700×75	71.0	JPWC 75R	L91×60×6	14.4	85.4
	200	JPR5MC32R20	995×300×32	15.7	JPWC 32R	L50×60×6	10.9	26.6
	250	JPR5MC38R25	995×350×38	19.9	JPWC 38R	L56×60×6	11.6	31.5

## ボルト固定式



## ボルトキャップ



型式記号	寸法 (mm)	対応グレーチング ベアリングバー高さ (mm)
JPBCR-32	44×70×28	32
JPBCR-38	44×70×34	38
JPBCR-44	44×70×40	44
JPBCR-50	44×70×46	50
JPBCR-55	44×70×51	55
JPBCR-60	44×70×56	60