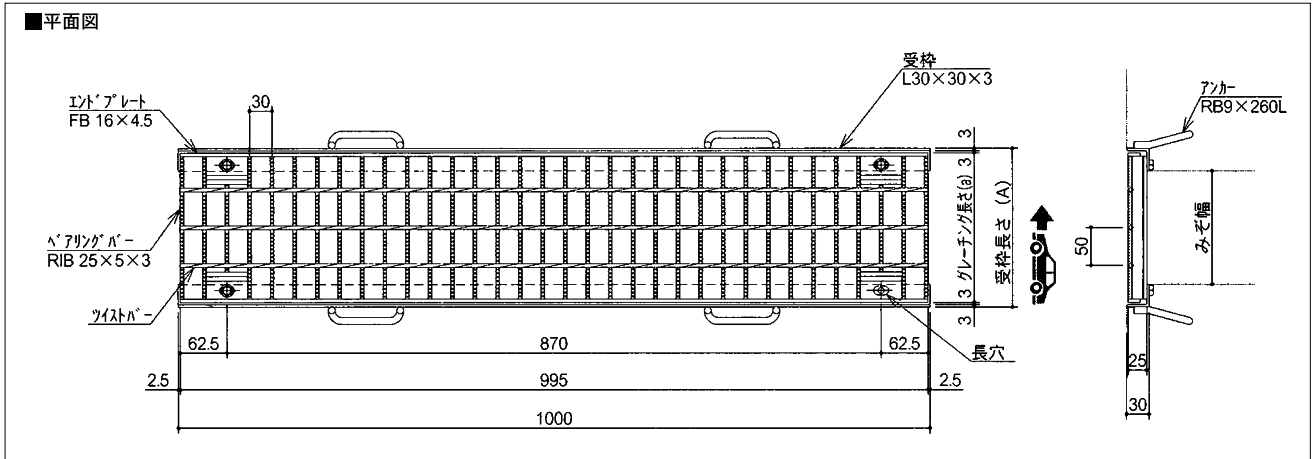


スチールグレーチング M8用ボルト式 ボルト固定

JPR5MV25



JPR1SV25

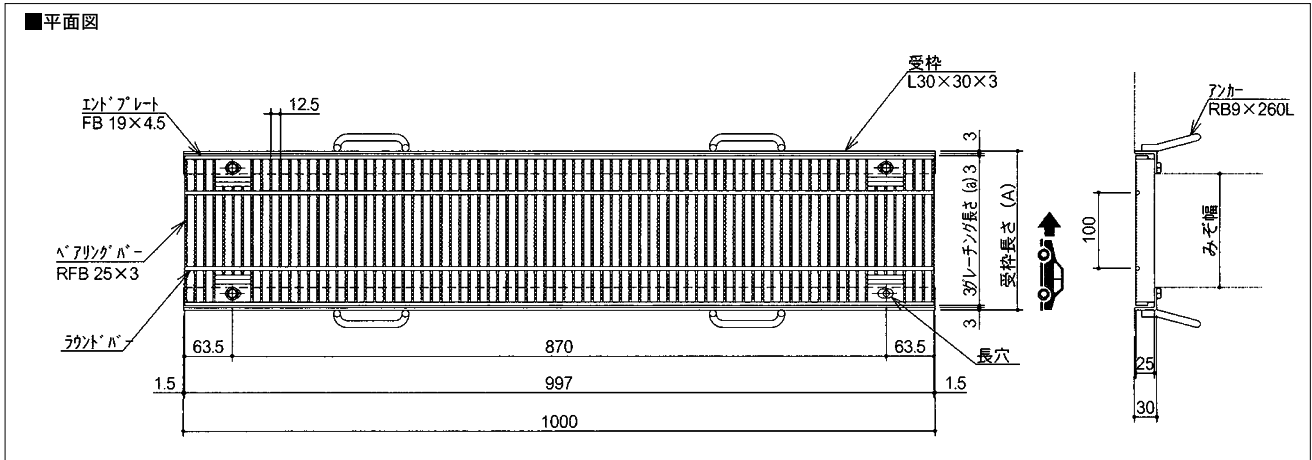
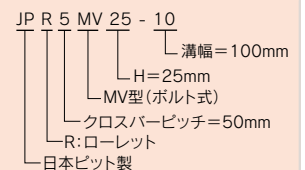


一般用 / ローレット50 (みぞふたM8ボルト式)

荷重	みぞ幅 (mm)	グレーチング			受枠			総重量 (kg)
		型式記号	寸法 (mm) b×a×h	重量 (kg)	型式記号	寸法 (mm) b×a×h	重量 (kg)	
T2	100	JPR5MV25-10	995×148×25	6.1	JPW25H10	1000×160×30	3.3	9.4
	150	JPR5MV25-15	995×198×25	7.6	JPW25H15	1000×210×30	3.4	11.0
	200	JPR5MV25-20	995×248×25	8.9	JPW25H20	1000×260×30	3.5	12.4

●受枠はH/Vドメをしてあります。

CHECK



一般用 / ローレット細目 (みぞふたローレットM8ボルト式細目)

荷重	みぞ幅 (mm)	グレーチング			受枠			総重量 (kg)
		型式記号	寸法 (mm) b×a×h	重量 (kg)	型式記号	寸法 (mm) b×a×h	重量 (kg)	
T2	100	JPR1SV25-10	997×148×25	9.4	JPW25H10	1000×160×30	3.3	12.7
	150	JPR1SV25-15	997×198×25	12.1	JPW25H15	1000×210×30	3.4	15.5
	200	JPR1SV25-20	997×248×25	14.4	JPW25H20	1000×260×30	3.5	17.9

●受枠はH/Vドメをしてあります。

CHECK

