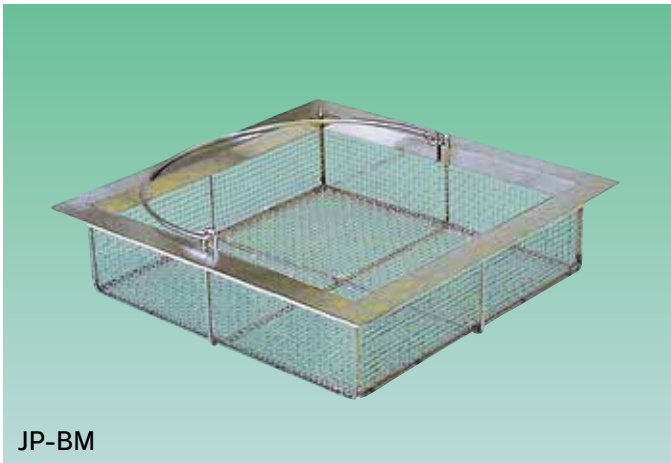


ステンレス製 阻集籠



JP-BM

仕様

品名	材質	摘要
阻集籠	SUS304	4メッシュ、骨組径4、線径0.8
縁材	SUS304	L-30×30×3(四周)

寸法表

型式 品番	規格	縦寸法 (W)	横寸法 (L)	深さ (H)	質量
					(kg/台)
JP-BM-200	200	200	200	100	1.6
JP-BM-250	250	250	250		2.0
JP-BM-300	300	300	300		2.5
JP-BM-350	350	350	350		2.9
JP-BM-400	400	400	400		3.2

※規格外寸法も製作致します。(網目の大きさは下部写真を参照して下さい)



JP-BSP

仕様

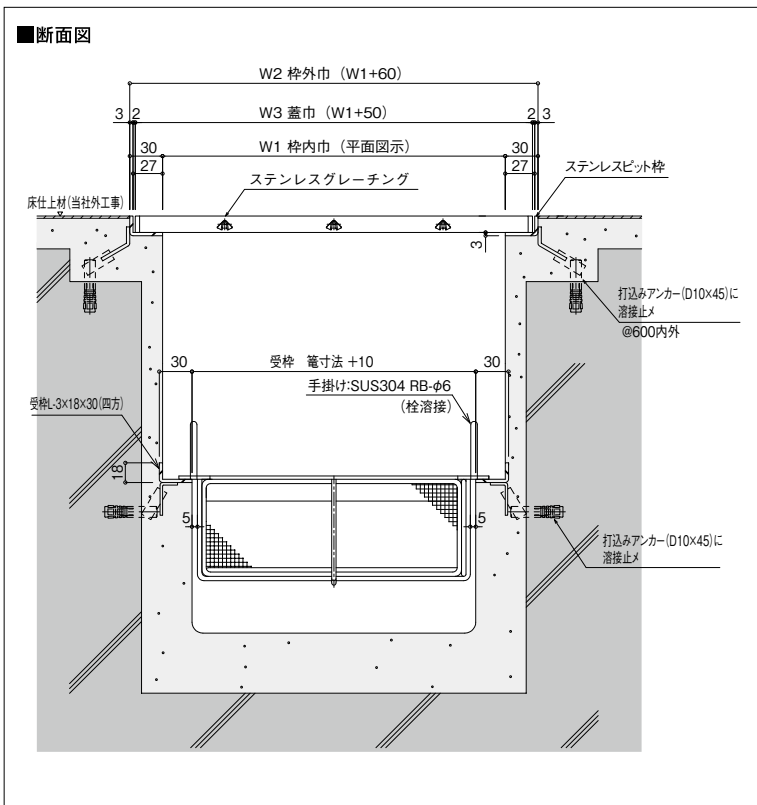
品名	材質	摘要
阻集籠	SUS304	パンチング3.3φ P=5千鳥 t=1.5
縁材	SUS304	L-30×30×3(四周)

寸法表

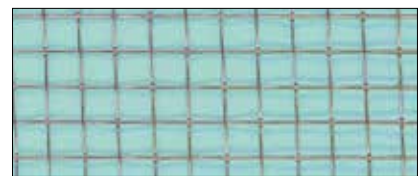
型式 品番	規格	縦寸法 (W)	横寸法 (L)	深さ (H)	質量
					(kg/台)
JP-BSP-200	200	200	200	100	1.6
JP-BSP-250	250	250	250		2.1
JP-BSP-300	300	300	300		2.5
JP-BSP-350	350	350	350		3.1
JP-BSP-400	400	400	400		3.7

※規格外寸法も製作致します。

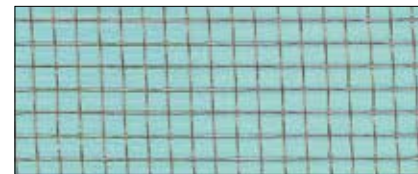
■断面図



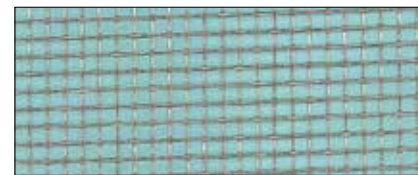
■網目の実寸



(4メッシュ) 網目開口 5.55mm 線径 0.8mm



(6メッシュ) 網目開口 3.43mm 線径 0.8mm



(8メッシュ) 網目開口 2.38mm 線径 0.8mm

☆1インチ(25.4mm)にある網目数を「メッシュ」という単位で表わします。