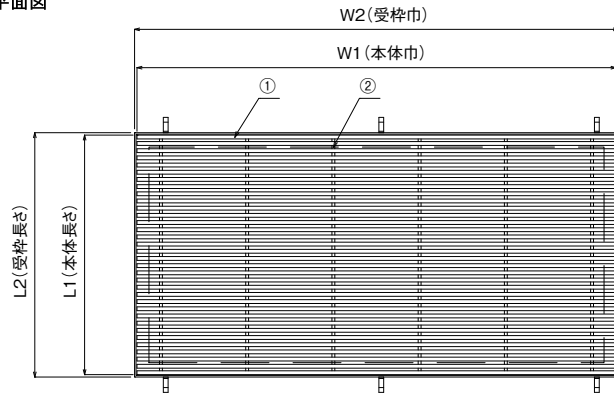


■平面図



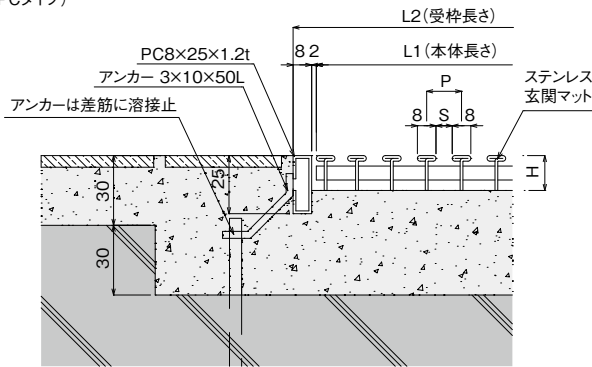
歩行用

部品構成

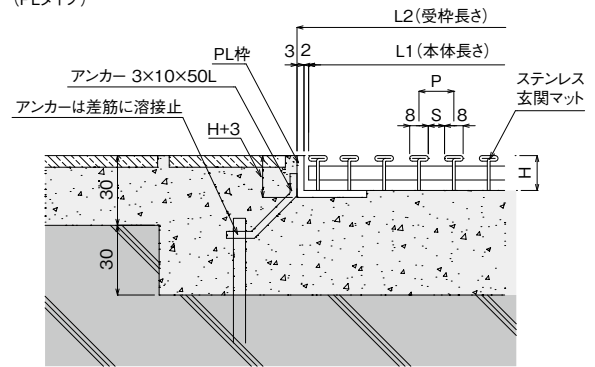
① メインバー：SUS304 ② クロスバー：SUS304

■断面図

(PCタイプ)



(PLタイプ)



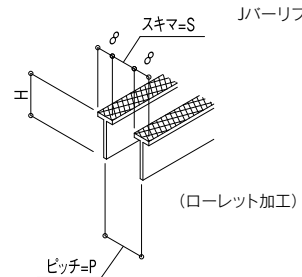
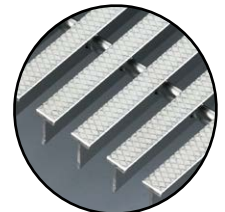
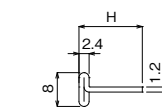
## 特徴

・スベリ止め効果バツグンの突起が足元をしっかり守ります。

## 寸法表

型式 品番	規格	H	枠材	本体		受枠		スキマ/ピッチ・質量		
				長さ(L1)	巾(W1)	長さ(L2)	巾(W2)	7/15	9/17	12/20
JP-PJRM	6040	25	SC-25	595	395	615	415	5.7	5.2	4.6
	9060			895	595	915	615	12.4	11.1	9.8
	1260			1195	595	1215	615	16.4	14.6	12.9
	1290			1195	895	1215	915	23.7	20.9	18.5
	6040			595	395	615	415	7.0	6.3	5.7
	9060			895	595	915	615	15.1	13.5	11.9
	1260	1195	595	1215	615	20.0	17.9	15.8		
	1290	1195	895	1215	915	28.9	25.5	22.6		
	6040	15	SL-15H	595	395	605	405	5.7	5.2	4.6
	9060			895	595	905	605	12.4	11.1	9.8
	1260			1195	595	1205	605	16.4	14.6	12.9
	1290			1195	895	1205	905	23.7	20.9	18.5
6040	595			395	605	405	7.0	6.3	5.7	
9060	895			595	905	605	15.1	13.5	11.9	
1260	1195	595	1205	605	20.0	17.9	15.8			
1290	1195	895	1205	905	28.9	25.5	22.6			

■メインバーの形状



## 仕様

品名	材質	摘要
ステンレス玄関マット枠	SUS304	ヘアライン仕上(SG枠のみ)
クッション材	塩ビ系ゴム	
ステンレス玄関マット	SUS304	吸盤型突起付

☆規格品以外も製作致します。☆枠材の詳細については、枠材・縁材一覧表をご参照ください。

### POINT

◎ステンレスの輝きが高級感・清潔感を美しく演出致します。

### 設計注意事項

- 1) 幅は出入口の幅より大きくとる。
- 2) 排水先と工事範囲を明確にする。

### CHECK

◎ご注文は下記要領でご指示ください。

JP-PJRM 9060 20 15  
 ↳ピッチ:15mm  
 ↳H寸法:20mm  
 ↳本体寸法(W1×L1):895×595mm  
 ↳材質・形状:ステンレスTバーローレット加工  
 ↳日本ピット製品