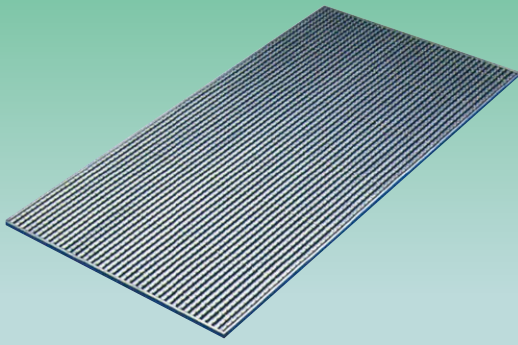
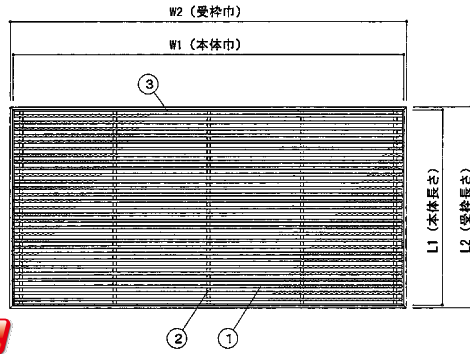


歩行用



■平面図



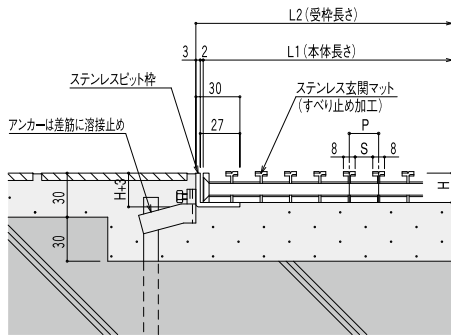
部品構成
 ①メインバー:SUS304
 ②クロスバー:SUS304
 ③エンドバー:SUS304

特徴

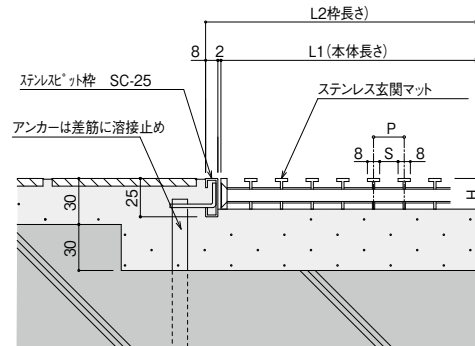
- ・美しいパターンの突起が滑り易い足元をしっかりと守ります。
- ・最小7mmのスキマですので車椅子やハイヒールなども安心して通行できます。

■断面図

(SLタイプ)



(SCタイプ)

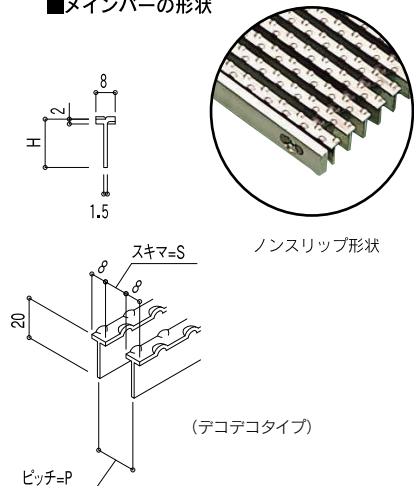


寸法表

型式	規格	H	枠材	本体			受枠			スキマ/ピッチ・質量				
				巾(W1)	長さ(L1)	巾(W2)	長さ(L2)	7/15	9/17	12/20				
JP-EMTN	6040	25	SC-25	595	395	615	415	5.7	5.2	4.6				
	9060			895	595	915	615	12.4	11.1	9.8				
	1260			1195	595	1215	615	16.4	14.6	12.9				
	1290			1195	895	1215	915	23.7	20.9	18.5				
	6040			595	395	615	415	7.0	6.3	5.7				
	9060			895	595	915	615	15.1	13.5	11.9				
	1260	1195	595	1215	615	20.0	17.9	15.8						
	1290	1195	895	1215	915	28.9	25.5	22.6						
	6040	15	SL-15H	595	395	605	405	5.7	5.2	4.6				
	9060			895	595	905	605	12.4	11.1	9.8				
	1260			1195	595	1205	605	16.4	14.6	12.9				
	1290			1195	895	1205	905	23.7	20.9	18.5				
6040	20			SL-20H	595	395	605	405	7.0	6.3	5.7			
9060					895	595	905	605	15.1	13.5	11.9			
1260		1195	595		1205	605	20.0	17.9	15.8					
1290		1195	895		1205	905	28.9	25.5	22.6					

☆規格品以外も製作致します。☆枠材の詳細については、枠材・縁材一覧表をご参照ください。

■メインバーの形状



仕様

品名	材質	摘要
ステンレス玄関マット枠	SUS304	ヘアライン仕上(SG枠のみ)
クッション材	塩ビ系ゴム	
ステンレス玄関マット	SUS304	すべり止めデコ加工

POINT

- ◎ステンレスの輝きが高級感・清潔感を美しく演出致します。
- ◎最小7mmのスキマですので車椅子やハイヒールなども安心して通行できます。
- ◎美しいパターンの突起が滑り易い足元をしっかりと守ります。

■設計注意事項

- 1) 幅は出入口の幅より大きくとる。
- 2) 排水先と工事範囲を明確にする。

CHECK

◎ご注文は下記要領でご指示ください。

