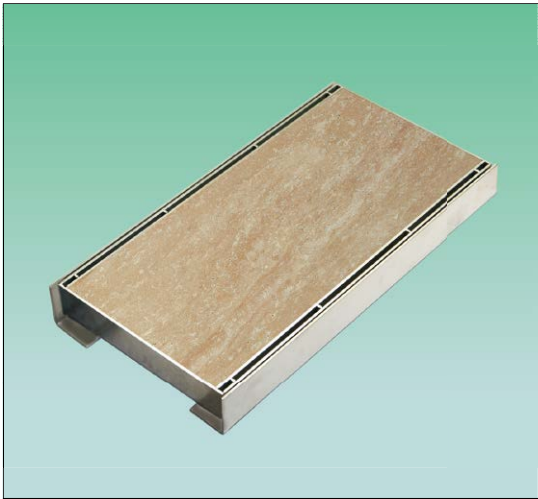


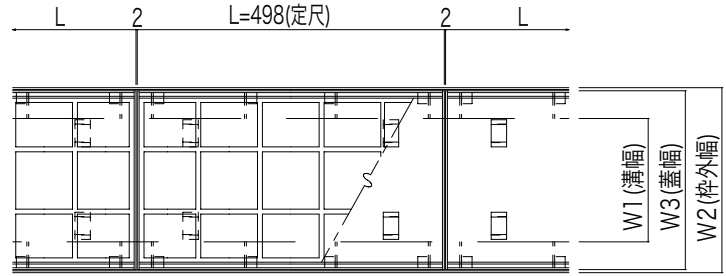
ステンレス製

カラー舗装用溝蓋 JP-KCH(P=9a)バー1本

オールステンレス製
 充填深さ40mm(P=9a)
 バー1本タイプ

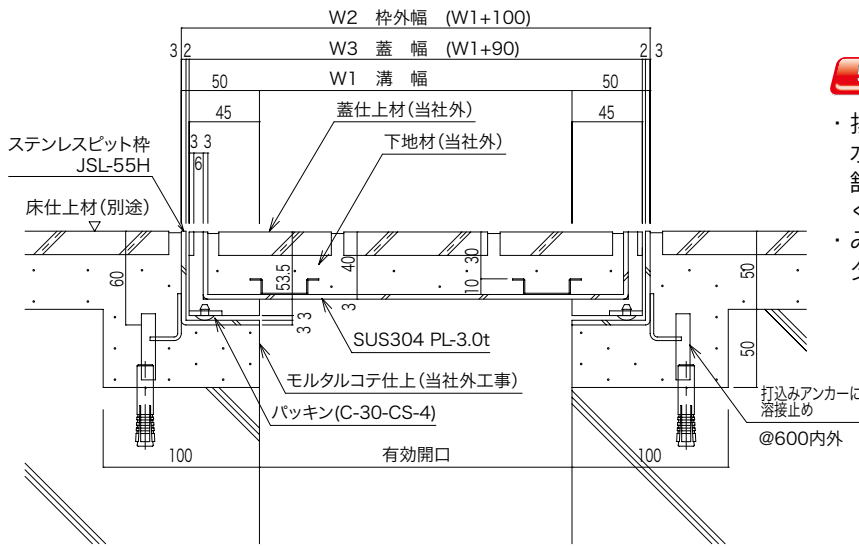


■平面図



T-14 T-2 歩行用

■断面図



特徴

- ・排水口はフラットバー1本（比較的排水量の少ない場所で）周囲の床と同じ舗装材が充填出来ますので景観を美しく保ちます。
- ・みぞ蓋下部にクッション材を装着。ガタつき音を無くします。

寸法表

型式	品番	規格	H	枠材	溝巾 (W1)	枠外巾 (W2)	蓋巾 (W3)	定尺	スキマ(S)/ピッチ(P)=6/9								
									蓋重量 (kg/枚)	充填時の蓋重量	適用荷重	蓋重量 (kg/枚)	充填時の蓋重量	適用荷重	蓋重量 (kg/枚)	充填時の蓋重量	適用荷重
JP-KCH (P=9a) バー1本			56.5	JSL-55H	150	250	240	498	歩行用	T-2	T-14	4.9	≒14.4	5.5	≒15.0	7.7	≒17.2
												5.6	≒17.7	6.4	≒18.5	9.2	≒21.3
												6.3	≒21.6	7.7	≒23.0	12.4	≒27.7
												6.9	≒25.2	8.0	≒26.3	17.2	≒35.5

※規格品以外にも製作致します。 ※補強リブは荷重により異なります。 ※開閉には専用T字ハンドル、L字ハンドル(別売)をお求め下さい。

仕様

品名	材質	概要
ステンレスピット枠	SUS304	
ステンレスカラー舗装用溝蓋	SUS304	充填深さ 40 mm
クッション材	EPDM	

POINT

- ◎みぞ蓋に周囲と同じ舗装材が充填できますので溝蓋が目立たず、周囲との景観を美しく保ちます。
- ◎みぞ蓋の両サイドにスリット型の排水口を設けていますので排水能力を低下させることなく、安心して通行できます。
- ◎みぞ蓋下部にクッション材を装着。ガタつき音を無くします。

設計注意事項

- 1) 設計荷重は、床用 3530N/㎡ (360kgf/㎡) 以上車両用 T 荷重以上とする。
 - 2) 許容たわみ量は、床用 1/300 以下、車両用 1/500 以下とする。
- ※キロニュートン計算式
 N(kN)=Kgf(ton)×9.80665

CHECK

◎ご注文は下記要領でご指示ください。

JP-KCH 250 P=9a T-2
 耐荷重: T-2
 ピッチ: 9mm (バー1本)
 溝寸法 (W1): 250mm
 材質・形状: オールステンレス製カラー舗装用溝蓋
 日本ピット製品