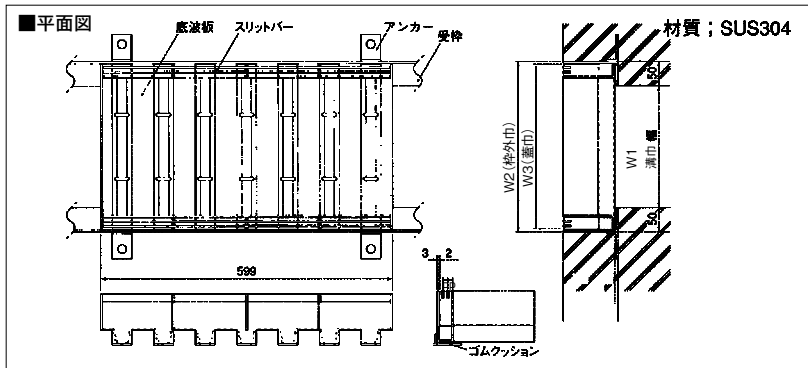


ステンレス製

カラー舗装用溝蓋

カラー舗装用 JP-PA

インターロッキングブロック用 JP-PAI



寸法表 カラー舗装用

溝巾 (W1)	型式名称	寸法 (mm)			ピッチ P=10		ピッチ P=15	
		枠外巾 (W2)	蓋巾 (W3)	充填深さ (H)	重量 (kg/枚)	適応荷重	重量 (kg/枚)	適応荷重
100	JP-PA-10	200	190	40	6.5	T-14	5.9	T-14
					5.8	T-2	5.2	T-2
150	JP-PA-15	250	240		7.3	T-14	6.8	T-14
					6.5	T-2	6.0	T-2
200	JP-PA-20	300	290		8.2	T-14	7.6	T-14
					7.3	T-2	6.7	T-2
250	JP-PA-25	350	340		9.0	T-14	8.5	T-14
					8.0	T-2	7.5	T-2
300	JP-PA-30	400	390		9.9	T-14	9.3	T-14
					8.8	T-2	8.2	T-2
350	JP-PA-35	450	440	10.8	T-14	10.2	T-14	
				9.5	T-2	9.0	T-2	
400	JP-PA-40	500	490	11.6	T-14	11.0	T-14	
				10.3	T-2	9.7	T-2	

寸法表 インターロッキングブロック用

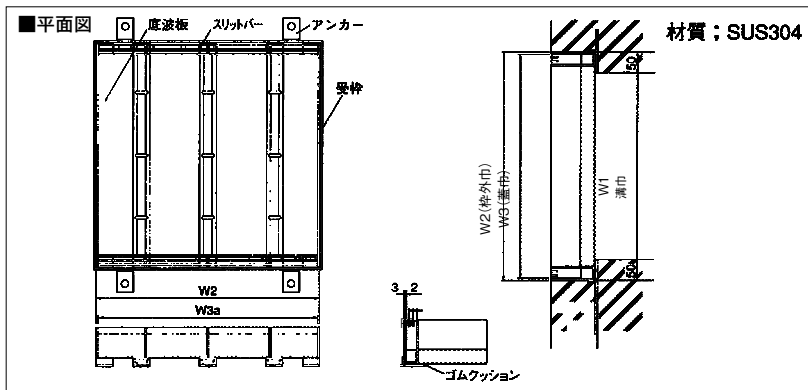
溝巾 (W1)	型式名称	寸法 (mm)			ピッチ P=10		ピッチ P=15	
		枠外巾 (W2)	蓋巾 (W3)	充填深さ (H)	重量 (kg/枚)	適応荷重	重量 (kg/枚)	適応荷重
100	JP-PAI-10	200	190	70	8.1	T-14	7.5	T-14
					7.4	T-2	6.9	T-2
150	JP-PAI-15	250	240		9.1	T-14	8.5	T-14
					8.3	T-2	7.7	T-2
200	JP-PAI-20	300	290		10.0	T-14	9.5	T-14
					9.1	T-2	8.6	T-2
250	JP-PAI-25	350	340		11.0	T-14	10.4	T-14
					10.0	T-2	9.4	T-2
300	JP-PAI-30	400	390		11.9	T-14	11.4	T-14
					10.8	T-2	10.3	T-2
350	JP-PAI-35	450	440	12.9	T-14	12.3	T-14	
				11.7	T-2	11.1	T-2	
400	JP-PAI-40	500	490	13.8	T-14	13.3	T-14	
				12.5	T-2	12.0	T-2	

ステンレス製

カラー舗装用ますぶた

カラー舗装用 JP-PAO

インターロッキングブロック用 JP-PAOI



寸法表 カラー舗装用ますぶた

溝巾 (W1)	型式名称	寸法 (mm)			ピッチ P=10		ピッチ P=15	
		枠外巾 (W2)	蓋巾 (W3)	充填深さ (H)	重量 (kg/枚)	適応荷重	重量 (kg/枚)	適応荷重
300 × 300	JP-PAO-30	400 × 400	390 × 390	40	6.5	T-14	6.1	T-14
					6.1	T-2	5.7	T-2
350 × 350	JP-PAO-35	450 × 450	440 × 440		8.1	T-14	7.6	T-14
					7.5	T-2	7.1	T-2
400 × 400	JP-PAO-40	500 × 500	490 × 490		9.3	T-14	8.8	T-14
					8.7	T-2	8.2	T-2
450 × 450	JP-PAO-45	550 × 550	540 × 540		11.1	T-14	10.6	T-14
					10.1	T-2	9.6	T-2
500 × 500	JP-PAO-50	600 × 600	590 × 590		16.5	T-14	16.0	T-14
					15.0	T-2	14.4	T-2
550 × 550	JP-PAO-55	650 × 650	640 × 640	18.6	T-14	18.0	T-14	
				16.9	T-2	16.3	T-2	
600 × 600	JP-PAO-60	700 × 700	690 × 690	21.5	T-14	20.8	T-14	
				19.0	T-2	18.4	T-2	

寸法表 インターロッキングブロック用ますぶた

溝巾 (W1)	型式名称	寸法 (mm)			ピッチ P=10		ピッチ P=15	
		枠外巾 (W2)	蓋巾 (W3)	充填深さ (H)	重量 (kg/枚)	適応荷重	重量 (kg/枚)	適応荷重
300 × 300	JP-PAOI-30	400 × 400	390 × 390	70	8.0	T-14	7.6	T-14
					7.6	T-2	7.2	T-2
350 × 350	JP-PAOI-35	450 × 450	440 × 440		9.8	T-14	9.4	T-14
					9.3	T-2	8.9	T-2
400 × 400	JP-PAOI-40	500 × 500	490 × 490		12.3	T-14	10.8	T-14
					10.7	T-2	10.2	T-2
450 × 450	JP-PAOI-45	550 × 550	540 × 540		13.3	T-14	12.8	T-14
					12.3	T-2	11.8	T-2
500 × 500	JP-PAOI-50	600 × 600	590 × 590		18.9	T-14	18.3	T-14
					17.3	T-2	16.8	T-2
550 × 550	JP-PAOI-55	650 × 650	640 × 640	21.2	T-14	20.6	T-14	
				19.5	T-2	18.9	T-2	
600 × 600	JP-PAOI-60	700 × 700	690 × 690	24.3	T-14	23.6	T-14	
				21.8	T-2	21.2	T-2	

POINT

- ◎耐荷重 T-20、T-25 も製作出来ます。
- ◎規格品以外も製作致します。

設計注意事項

- 1) 設計荷重は、床用 3530N/㎡ (360kgf/㎡) 以上車両用 T 荷重以上とする。
 - 2) 許容たわみ量は、床用 1/300 以下、車両用 1/500 以下とする。
- ※キロニュートン計算式
N(kN)=Kgf(ton) × 9.80665

CHECK

◎ご注文は下記要領をご指示ください。

