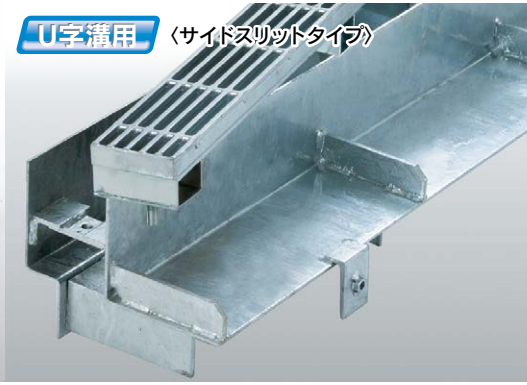


U字溝用 (センタースリットタイプ)



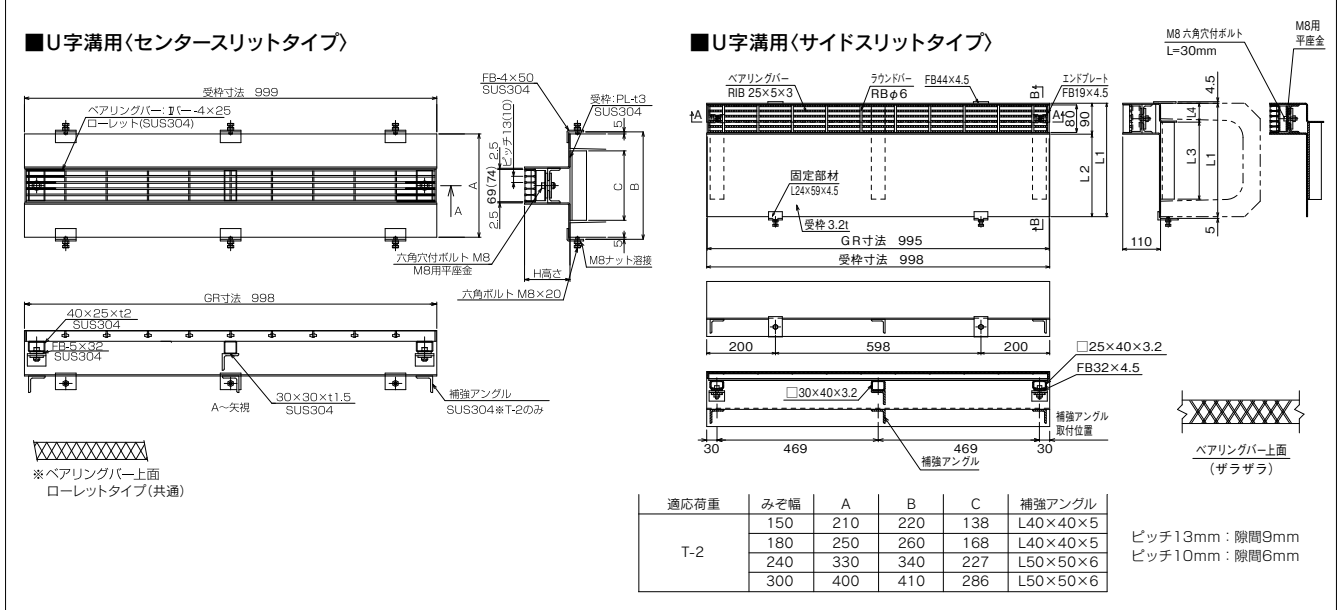
U字溝用 (サイドスリットタイプ)



グレーチング取り外し器具



ローレットスリムシューター標準図



※事前の予告なしに、構造等を変更することがございますのでご了承下さい。

型式寸法表 ステンレス製

型式名	ピッチ	タイプ	製品寸法(mm) 幅×長さ×高さ	重量(kg)	
JPSRS-R3BG13	P=13	T-2 U字溝用 高さ110mm	グレーチング	69×998×25	3.6
JPSRS-U15B2W13			受枠	210×999×110	11.1
JPSRS-U18B2W13			受枠	250×999×110	12.3
JPSRS-U24B2W13			受枠	330×999×110	15.7
JPSRS-U30B2W13			受枠	400×999×110	18.2
JPSRS-R3BG10	P=10	T-2 U字溝用 高さ110mm	グレーチング	74×998×25	3.5
JPSRS-U15B2W10			受枠	210×999×110	11.3
JPSRS-U18B2W10			受枠	250×999×110	12.5
JPSRS-U24B2W10			受枠	330×999×110	15.9
JPSRS-U30B2W10			受枠	400×999×110	18.4

型式名	ピッチ	タイプ	製品寸法(mm) 幅×長さ×高さ	重量(kg)	
JPSRS-R3BG13	P=13	歩道用 U字溝用 高さ110mm	グレーチング	69×998×25	3.6
JPSRS-U15BW13			受枠	210×999×110	9.6
JPSRS-U18BW13			受枠	250×999×110	10.6
JPSRS-U24BW13			受枠	330×999×110	12.5
JPSRS-U30BW13			受枠	400×999×110	14.1
JPSRS-R3BG10	P=10	歩道用 U字溝用 高さ110mm	グレーチング	74×998×25	3.5
JPSRS-U15BW10			受枠	210×999×110	9.8
JPSRS-U18BW10			受枠	250×999×110	10.8
JPSRS-U24BW10			受枠	330×999×110	12.7
JPSRS-U30BW10			受枠	400×999×110	14.3
JPSRS-R3BG13	P=13	歩道用 U字溝用 高さ69mm	グレーチング	69×998×25	3.6
JPSRS-U15BWH13			受枠	210×999×69	7.4
JPSRS-U18BWH13			受枠	250×999×69	8.4
JPSRS-U24BWH13			受枠	330×999×69	10.5
JPSRS-U30BWH13			受枠	400×999×69	12.0
JPSRS-R3BG10	P=10	歩道用 U字溝用 高さ69mm	グレーチング	74×998×25	3.5
JPSRS-R15BWH10			受枠	210×999×69	7.6
JPSRS-U18BWH10			受枠	250×999×69	8.5
JPSRS-U24BWH10			受枠	330×999×69	10.5
JPSRS-U30BWH10			受枠	400×999×69	12.1