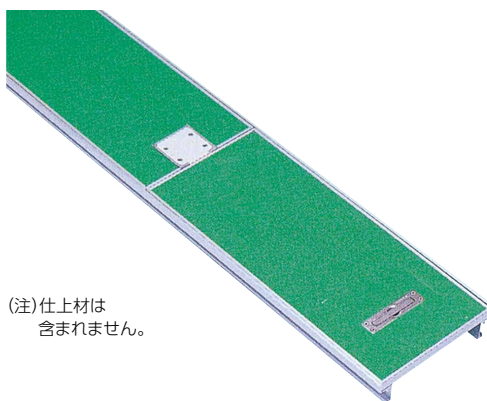


# JP-WAK-2 ( 枠材：AP-15CG / 縁材：AF-15C 蓋材：溶融亜鉛メッキ鋼板 3.2t+仕上材 )

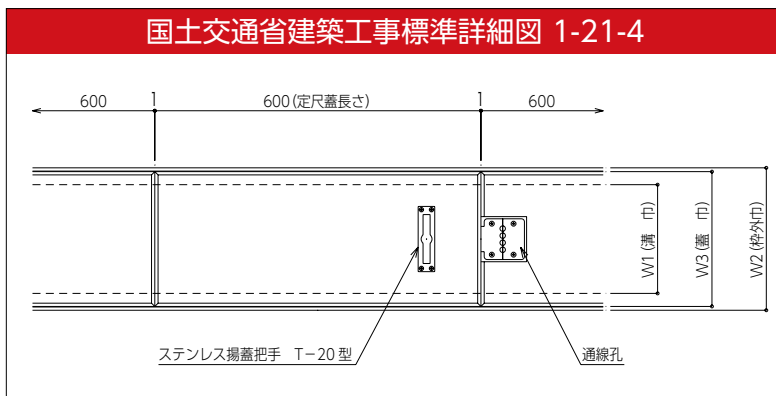


アルミ製

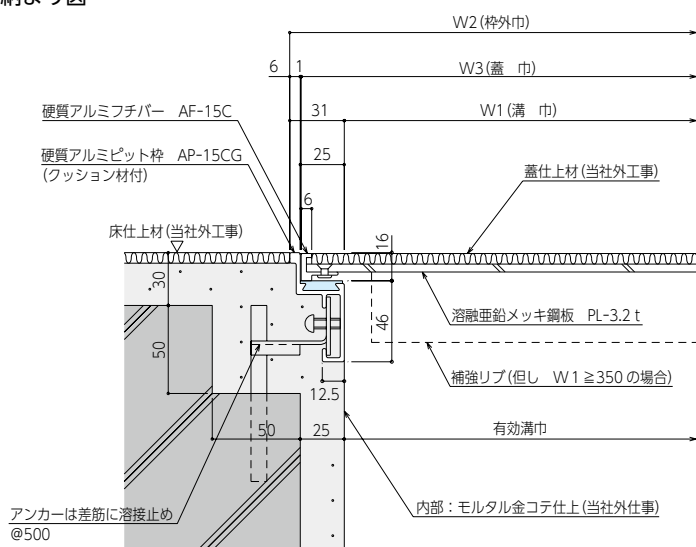


(注) 仕上材は含まれません。

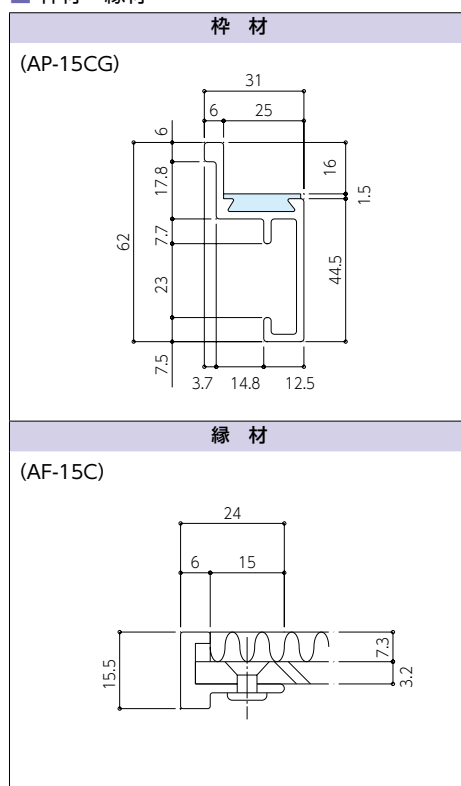
## ■ 平面図



## ■ 納まり図



## ■ 枠材・縁材



## ■ 寸法表

型式		蓋板厚	蓋厚	溝巾 (W1)	枠外巾 (W2)	蓋巾 (W3)	定尺	質量 (kg/枚)	
JP-WAK-2	品番	規格	3.2	15.5	150	212	198	600	4.7
		200			262	248	5.7		
		250	250	312	298	6.8			
		300	300	362	348	7.9			
		350	3.2	15.5	350	412	398	600	9.0
		400			400	462	448		10.1
		450			450	512	498		11.2
		500			500	562	548		14.3
		550			550	612	598		15.6
		600			600	662	648		16.8
		650			650	712	698		18.1
		700			700	762	748		19.4
		750	750	812	798	20.6			
		800	800	862	848	21.9			
		850	850	912	898	23.1			
		900	900	962	948	24.4			

※溝巾350以上は補強リブ付となります。最大適応溝巾は1300mmまで対応可能です。  
※規格品以外も製作いたします。  
※この製品は国土交通省建築工事標準詳細図1-21-4

## ■ 備考欄

### ■ ポイント

- クッション材により蓋のたつき騒音を防ぎます。
- 通線孔がつけられます。P31を参照ください。
- 金属製束を用いれば蓋を分割し軽量化できます。P29を参照ください。

### ■ 設計注意事項

- 1) 建築基準法施行令第85条「積載荷重に基づき、設計耐荷重は3,530N/mに設定しています。  
(キロニュートン計算式 N(kN)=Kg(f ton)×9.80665)
- 2) 搬入口が大型の時は補強材等を別途検討。
- 3) 腐食の恐れがある場所は蓋材をステンレス又はアルミとしてください。

### ■ ご注文の際は下記項目をご確認ください。

- ① 荷重 ② 材質 ③ 板厚 ④ 溝巾 ⑤ 高さ ⑥ 把手 ⑦ 仕上材
- 把手についてはP25を参照ください。

## ■ 仕様

品名	材質	摘要
アルミピット枠	A6063S-T5	アルミニウム合金押出成形材
蓋アルミ縁材		陽極酸化塗装複合被膜(A2種)
クッション材	塩ビ系ゴム	
蓋板3.2t	SGHC	溶融亜鉛メッキ鋼板
ステンレス揚蓋把手	SUS304	蓋5枚に1枚の割合で取り付け

※把手取付位置についてはP26をご参照ください。

## ■ 対象床仕上げ材

カーペット(厚み4mm~6mm)貼物用蓋です。

- カーペットは滑りにくく、吸音性、防塵性に優れ、歩いていても疲れにくいという特徴があります。



このマークのついている製品は当社HPより図面データのダウンロードができます

P  
タ  
イ  
ル  
用

モ  
ル  
タ  
ル  
用

フ  
ロ  
ー  
リ  
ン  
グ  
用

カ  
ー  
ペ  
ット  
用

ス  
リ  
ット  
付  
中  
空  
床  
パ  
ネ  
ル

縞  
鋼  
板

広  
幅  
用

把  
手

コ  
ー  
ナ  
ー  
・  
部  
材

金  
属  
製  
束

記  
録  
取  
出  
口