

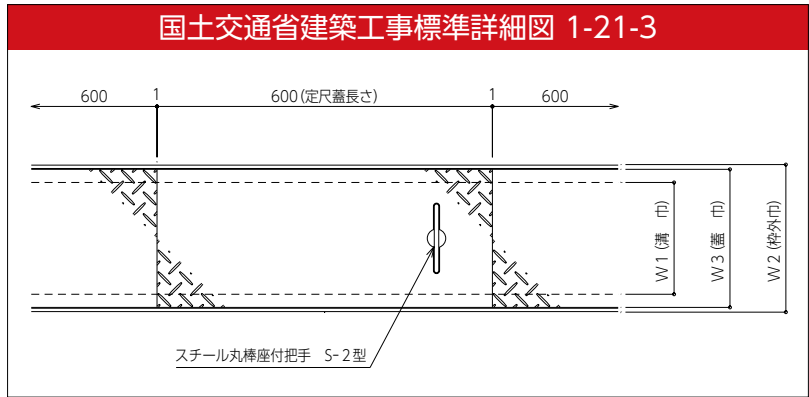
JP-WAFVS-1 (枠材：AP-2G/縁材：なし) 蓋材：縞鋼板 4.5t



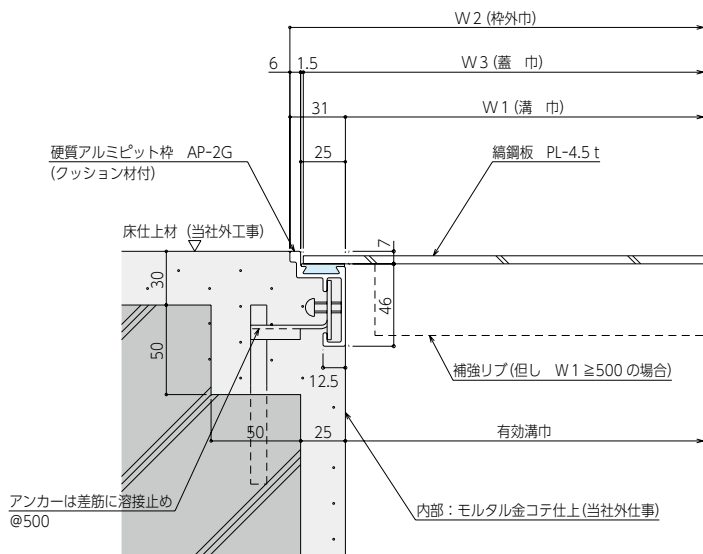
スチール製



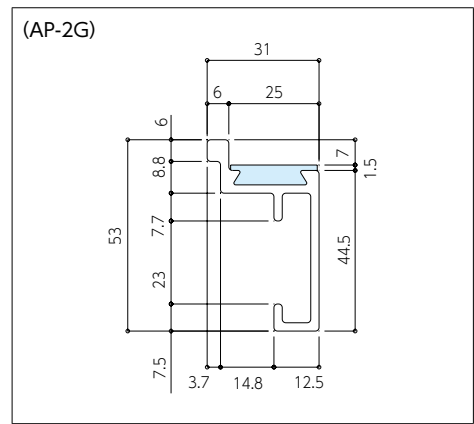
■ 平面図



■ 納まり図



■ 枠材



■ 寸法表

型式		蓋板厚	溝巾 (W1)	枠外巾 (W2)	蓋巾 (W3)	定尺	質量 (kg/枚)
品番	規格						
JP-WAFVS-1	150	4.5	150	212	197	600	3.3
	200		200	262	247		4.4
	250		250	312	297		5.6
	300		300	362	347		6.7
	350		350	412	397		7.8
	400		400	462	447		8.9
	450	450	512	497	10.0		
	500	4.5	500	562	547	600	12.5
	550		550	612	597		13.7
	600		600	662	647		15.0
	650		650	712	697		16.2
	700		700	762	747		17.5
	750		750	812	797		18.7
	800		800	862	847		19.9
	850		850	912	897		21.2
900	900		962	947	22.4		

※溝巾500以上は補強リブ付となります。最大適応溝巾は1300mmまで対応可能です。
※この製品は国土交通省建築工事標準詳細図 1-21-3
※規格品以外も製作いたします。

■ 仕様

品名	材質	摘要
アルミピット枠	A6063S-T5	アルミニウム合金押出型材 陽極酸化塗装複合被膜(A2種)
クッション材	塩ビ系ゴム	
蓋板	SS400縞鋼板	標準仕様 錆止め1回塗り (JIS K5621—般用錆止め2種)
丸棒座付把手	SUS304 SS400	蓋5枚に1枚の割合で取り付け

※把手取付位置についてはP26をご参照ください。

■ 適応蓋

スチール縞鋼板 4.5mm、6.0mm
※縞鋼板の仕上げにつきましては溶融亜鉛メッキ等の仕上げもいたしますのでお問い合わせください。
●スチールは耐荷重性、耐衝撃性に優れ価格が安いという特徴があります。

■ 備考欄

■ ポイント

- モルタル受けプレートを設ければピット内は隅切となり蓋は正形蓋できれいに納まります。納まり参考例P34を参照ください。
- クッション材により蓋のがたつき騒音を防ぎます。
- 金属製束を用いれば蓋を分割し軽量化できます。P29を参照ください。

■ 設計注意事項

- 1)「建築基準法施行令第85条」積載荷重に基づき、設計耐荷重は3,530N/m²に設定しています。
(キロニュートン計算式 N(kN)=Kg_f(ton)×9.80665)
- 2)搬入口が大型の時は補強材等を別途検討。
- 3)腐食の恐れがある場合は蓋材をステンレス又はアルミとしてください。

■ ご注文の際は下記項目をご確認ください。

- ①荷重 ②材質 ③板厚 ④溝巾 ⑤高さ ⑥把手 ⑦仕上材

■ 把手についてはP25を参照ください。



このマークのついている製品は当社HPより図面データのダウンロードができます

P
タ
イ
ル
用

モ
ル
タ
ル
用

フ
ロ
ー
リ
ン
グ
用

カ
ー
ペ
ット
用

ス
リ
ット
付
中
空
床
パ
ネ
ル

縞
鋼
板

広
幅
用

把
手

コ
ー
ナ
ー
部
材

金
属
製
束

記
録
取
出
口