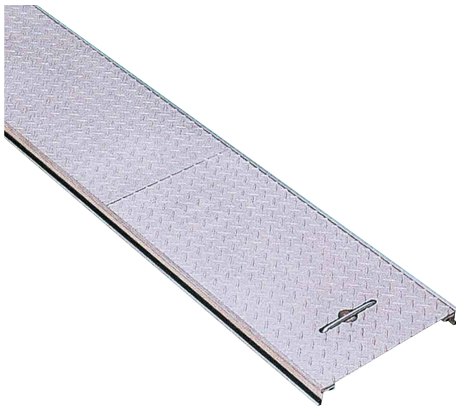


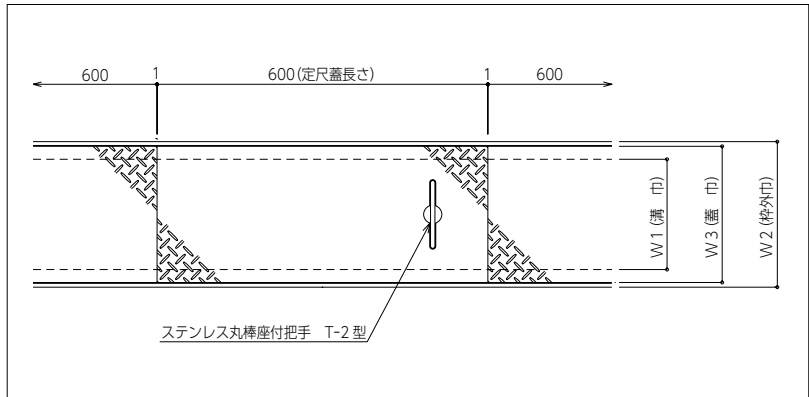
JP-WSSVS-1 (枠材：SP-5H/縁材：なし 蓋材：ステンレス編鋼板 4.5t)



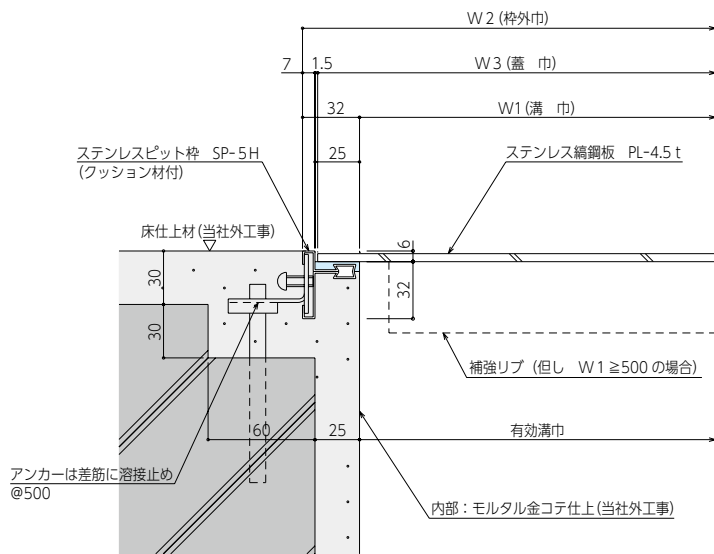
ステンレス製



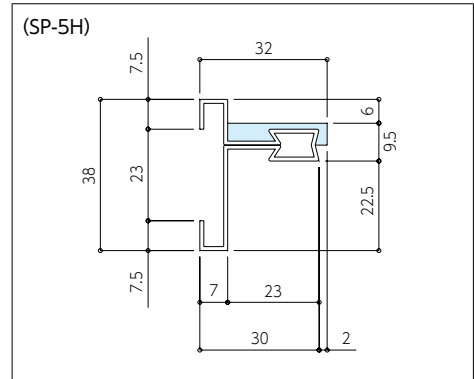
■ 平面図



■ 納まり図



■ 枠材



■ 寸法表

型式		蓋板厚	溝巾 (W1)	枠外巾 (W2)	蓋巾 (W3)	定尺	質量 (kg/枚)
品番	規格						
JP-WSSVS-1	150	4.5	150	214	197	600	3.3
	200		200	264	247		4.4
	250		250	314	297		5.6
	300		300	364	347		6.7
	350		350	414	397		7.8
	400		400	464	447		8.9
	450	450	514	497	10.0		
	500	4.5	500	564	547	600	12.5
	550		550	614	597		13.7
	600		600	664	647		15.0
	650		650	714	697		16.2
	700		700	764	747		17.5
	750		750	814	797		18.7
	800	800	864	847	19.9		
	850	850	914	897	21.2		
	900	900	964	947	22.4		

※溝巾500以上は補強リブ付となります。
※規格品以外も製作いたします。

■ 仕様

品名	材質	摘要
ステンレスピット枠	SUS304	ヘアライン仕上
クッション材	塩ビ系ゴム	
蓋板	SUS304編鋼板	
丸棒座付把手	SUS304	蓋5枚に1枚の割合で取り付け

※把手取り付け位置についてはP26をご参照ください。

■ 適応蓋

ステンレス編鋼板 4.5mm、6.0mm
●ステンレス(SUS304)は耐食性、耐酸性、耐熱性、耐久性、非磁性という優れた特徴をもっています。

■ 備考欄

■ ポイント

- 枠材・蓋材がステンレスなので湿気の多い場所や薬品などを使う場所に適しています。
- モルタル受けプレートを設置すればピット内は隅切となり蓋は正形蓋できれいに納まります。納まり参考例P34を参照ください。
- 金属製束を用いれば蓋を分割し軽量化できます。P29を参照ください。

■ 設計注意事項

- 1)「建築基準法施行令第85条」積載荷重に基づき、設計耐荷重は3,530N/m²に設定しています。
(キロニュートン計算式 N(kN)=Kgf(ton)×9.80665)
- 2)搬入口が大型の時は補強材等を別途検討。

■ ご注文の際は下記項目をご確認ください。

- ①荷重 ②材質 ③板厚 ④溝巾 ⑤高さ ⑥把手 ⑦仕上材

■ 把手についてはP25を参照ください。



このマークのついている製品は当社HPより図面データのダウンロードができます

P
タ
イ
ル
用

モ
ル
タ
ル
用

フ
ロ
ー
リ
ン
グ
用

カ
ー
ペ
ッ
ト
用

ス
リ
ッ
ト
付
中
空
床
パ
ネ
ル

編
鋼
板

広
幅
用

把
手

コ
ー
ナ
ー
部
材

金
属
製
束

記
録
取
出
口