

JP-WAAC-1

枠材：AP-30AG／縁材：AF-30A
蓋材：アルミ中空床パネル 25t+仕上材



アルミ製

中空床パネル

特許登録済

Pタイル用

モルタル用

フローリング用

カーペット用

スリット付
中空床パネル

編銅板

広幅用

把手

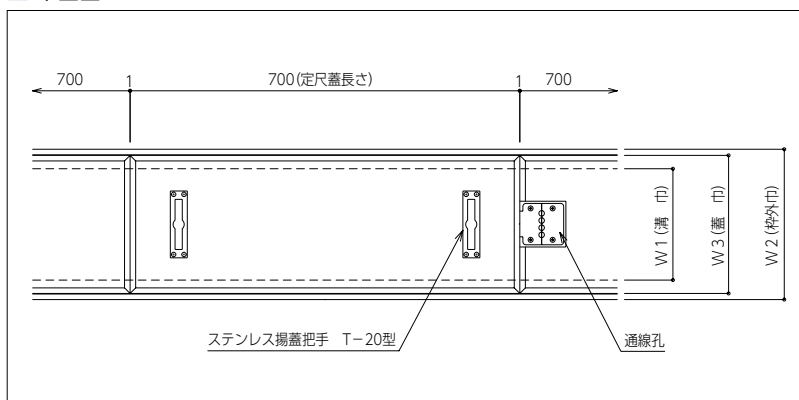
コーナー・部材
金属製束

配線出入口

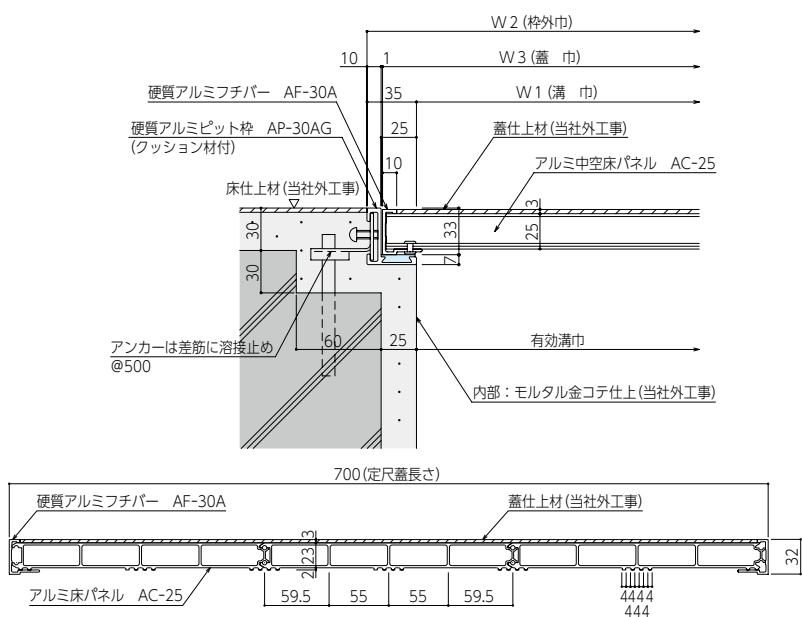


(注)仕上材は含まれません。

■ 平面図



■ 納まり図



■ 寸法表

型式		蓋板厚	蓋厚	溝巾 (W1)	枠外巾 (W2)	蓋巾 (W3)	定尺	質量 (kg/枚)
品番	規格							
JP-WAAC-1	150	25	32	150	220	198	700	2.2
	200			200	270	248		2.8
	250			250	320	298		3.3
	300			300	370	348		3.9
	350			350	420	398		4.5
	400			400	470	448		5.0
	450			450	520	498		5.6
	500			500	570	548		6.1
	550			550	620	598		6.7
	600			600	670	648		7.3
	650			650	720	698		7.8
	700			700	770	748		8.4
	750			750	820	798		8.9
800	800	870	848	9.5				
850	850	920	898	10.0				
900	900	970	948	10.6				

※最大適応溝巾は1300mmまで対応可能です。
※MRI室で使用される場合、構成部材は全て非磁性物を使用した製品を別途用意しています。
※規格品以外も製作いたします。

■ 備考欄

● ポイント

- 蓋が軽量なので保守点検時の蓋の開閉が楽に行えます。
- モルタル受けプレートを設置すればピット内は隅切りなり蓋は正形蓋できれいに納まります。納まり参考例P34を参照ください。
- 通線孔がつけられます。P31を参照ください。
- 金属製束を用いれば蓋を分割し軽量化できます。P29を参照ください。

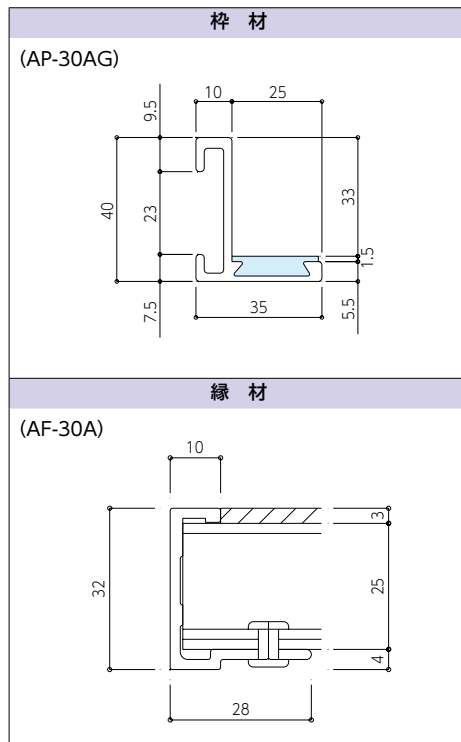
● 設計注意事項

- 1)「建築基準法施行令第85条」積載荷重に基づき、設計耐荷重は3,530N/mに設定しています。
(キロニュートン計算式 N(kN)=Kgf(ton)×9.80665)
- 2)搬入口が大型の時は補強材等を別途検討。

● ご注文の際は下記項目をご確認ください。

- ①荷重 ②材質 ③板厚 ④溝巾 ⑤高さ ⑥把手 ⑦仕上材
- 把手についてはP25を参照ください。

■ 枠材・縁材



■ 仕様

品名	材質	摘要
アルミピット枠	A6063S-T5	アルミニウム合金押出形材 陽極酸化塗装複合被膜 (A2種)
蓋アルミ縁材		
クッション材	塩ビ系ゴム	
蓋板25t	A6063S-T5	アルミニウム合金押出形材 陽極酸化塗装複合被膜 (A2種)
ステンレス揚蓋把手	SUS304	蓋5枚に1枚の割合で取り付け

※把手取付位置についてはP26をご参照ください。

■ 特長

- 重量は鋼板製 (t=4.5) の1/3の軽さです。
- 補強材不要の為、配線空間を確保できます。

■ 対象床仕上げ材

樹脂タイル、長尺塩ビシート、塗床 (厚み3mm以下)