

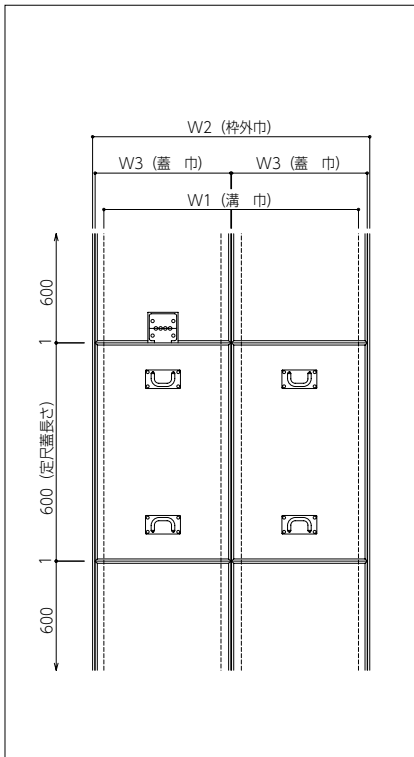
Pタイル用 病院、学校、事務所などに…

# JP-WAV-2A

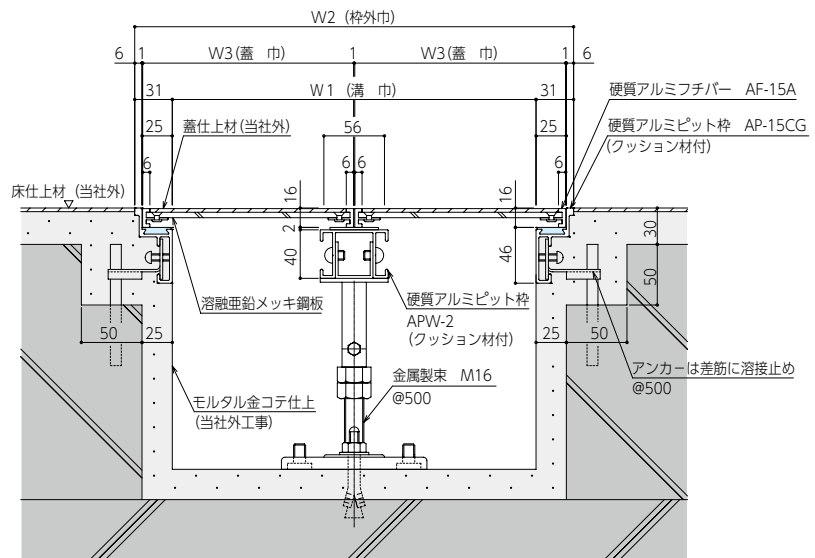


アルミ製

■ 平面図



■ 納まり図



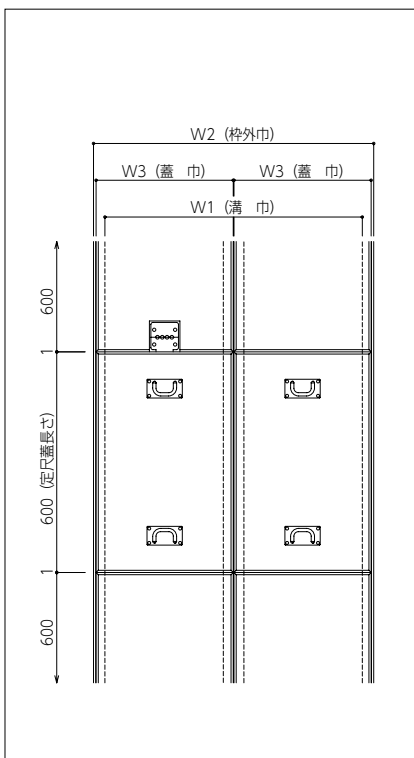
カーペット用 パソコン教室、音楽教室、事務所などに…

# JP-WAK-2

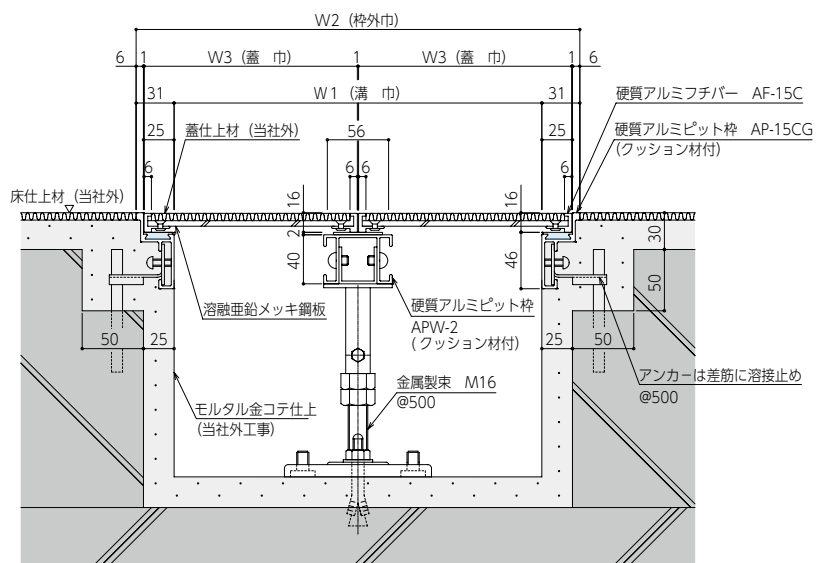


アルミ製

■ 平面図



■ 納まり図



このマークのついている製品は当社HPより図面データのダウンロードができます

Pタイル用

モルタル用

フローリング用

カーペット用

スリット付中空床パネル

編鋼板

広幅用

把手

コーナー・部材

金属製束

配線取出口

P  
タイル  
用

モルタル  
用

フローリング  
用

カーペット  
用

スリット付  
中空床パネル

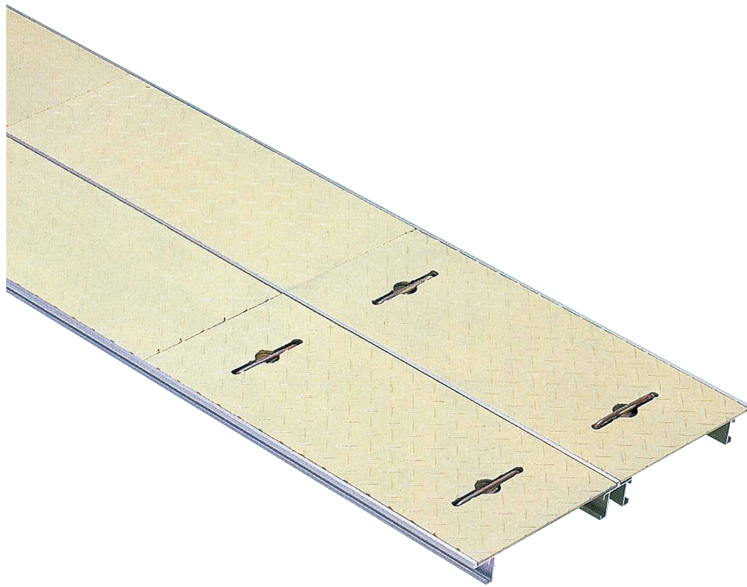
編  
鋼  
板

広  
幅  
用

把  
手

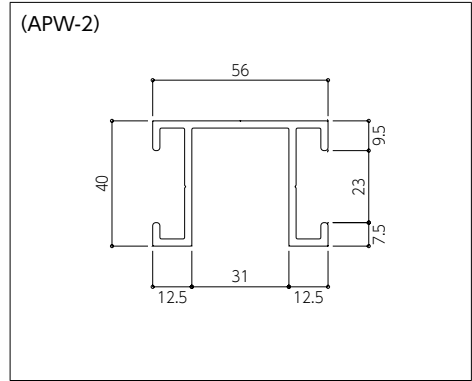
コーナ  
ー・部  
材  
金属製  
束

配  
線  
取  
出  
口



日本下水道事業団 下水道施設標準図 A-03

■ 枠材



■ 仕様

| 品名                | 材質                      | 摘要  |
|-------------------|-------------------------|---|
| アルミピット枠<br>蓋アルミ縁材 | A6063S-T5               | アルミニウム合金押出形材<br>陽極酸化塗装複合被膜(A2種)               |
| 蓋板                | SUS304 編鋼板<br>SS400 編鋼板 | SS400…<br>標準仕様 錆止め1回塗り<br>(JIS-K5621一般用錆止め2種) |
| 蓋板 t=25           | A6063S-T5               | アルミニウム合金押出形材<br>陽極酸化塗装複合被膜(A2種)               |
| 丸棒座付把手            | SUS304<br>SS400         | 蓋5枚に1枚の割合で取り付け                                |
| ステンレス揚蓋把手         | SUS304                  | 蓋5枚に1枚の割合で取り付け                                |

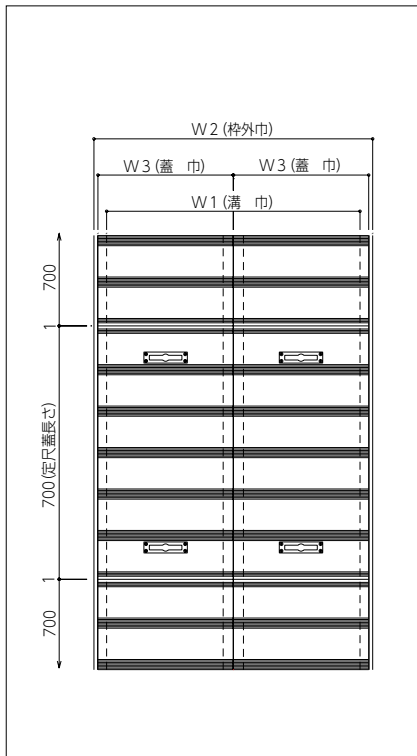
スリット付アルミ製中空床パネル用 食品会社・薬品会社の工場、研究室などに…

JP-WAVC-1

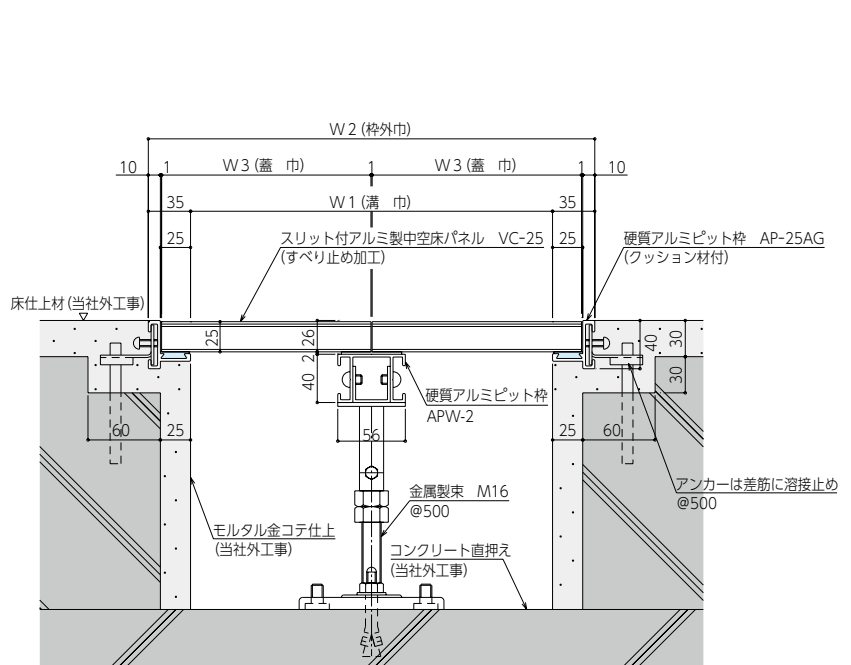


アルミ製

■ 平面図



■ 納まり図



備考欄

- ポイント
  - 広幅用は金属製束を用いて蓋を分割するため無理なく蓋の軽量化ができ、配線、配管スペースを妨げません。
  - 把手についてはP25を参照ください。
  - 金属製束についてはP29をご参照ください。