

P
タイル
用

モ
ルタル
用

フ
ロー
リ
ン
グ
用

カ
ー
ペ
ット
用

ス
リ
ット
付
中
空
床
パ
ネ
ル

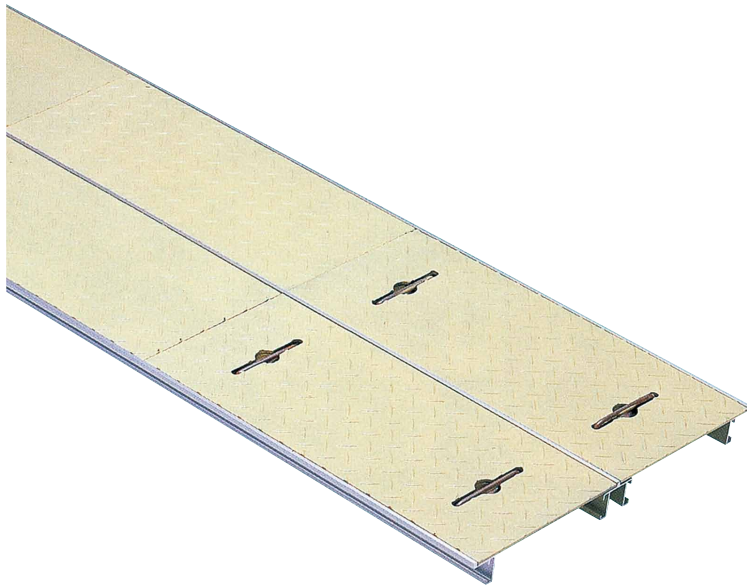
編
銅
板

広
幅
用

把
手

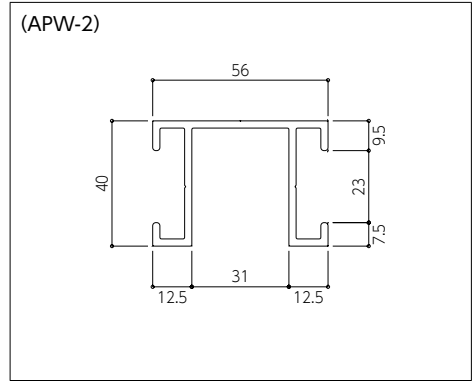
コ
ー
ナ
ー
・
部
材
金
属
製
束

配
線
取
出
口



日本下水道事業団 下水道施設標準図 A-03

■ 枠材



■ 仕様

品名	材質	摘要
アルミピット枠 蓋アルミ縁材	A6063S-T5	アルミニウム合金押出形材 陽極酸化塗装複合被膜(A2種)
蓋板	SUS304 編銅板 SS400 編銅板	SS400… 標準仕様 錆止め1回塗り (JIS-K5621—般用錆止め2種)
蓋板 t=25	A6063S-T5	アルミニウム合金押出形材 陽極酸化塗装複合被膜(A2種)
丸棒座付把手	SUS304 SS400	蓋5枚に1枚の割合で取り付け
ステンレス揚蓋把手	SUS304	蓋5枚に1枚の割合で取り付け

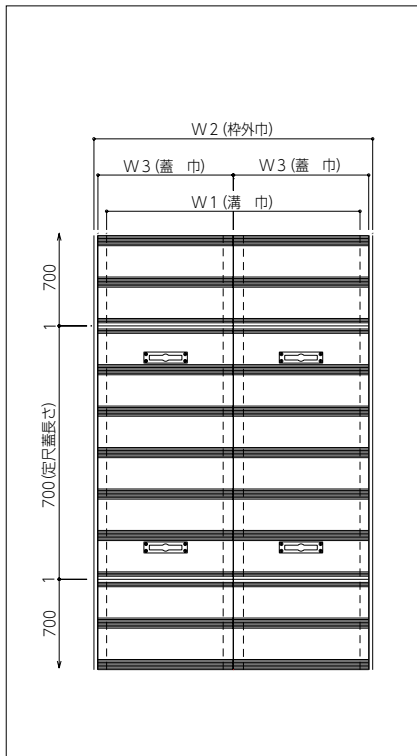
スリット付アルミ製中空床パネル用 食品会社・薬品会社の工場、研究室などに…

JP-WAVC-1

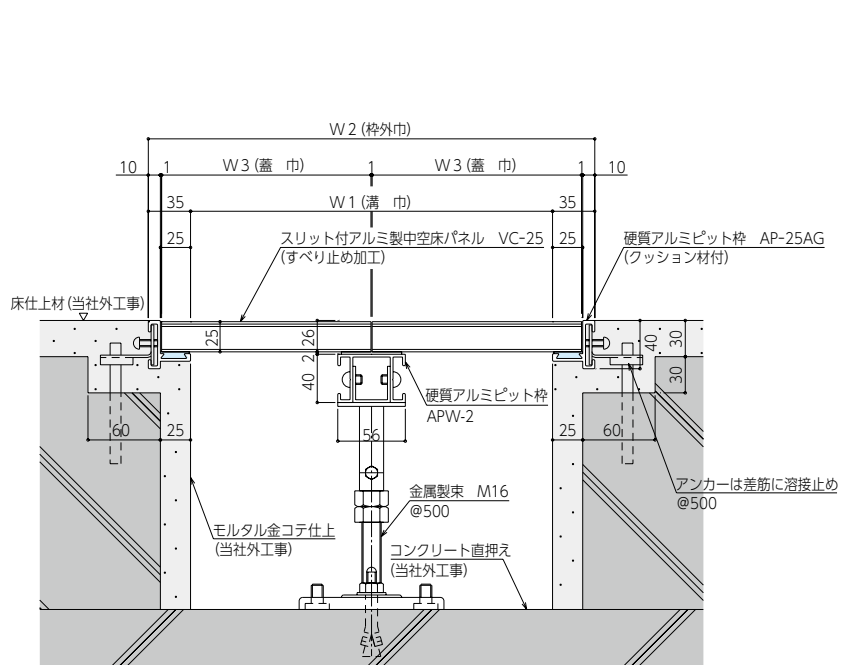


アルミ製

■ 平面図



■ 納まり図



備考欄

- ポイント
 - 広幅用は金属製束を用いて蓋を分割するため無理なく蓋の軽量化ができ、配線、配管スペースを妨げません。
 - 把手についてはP25を参照ください。
 - 金属製束についてはP29をご参照ください。