

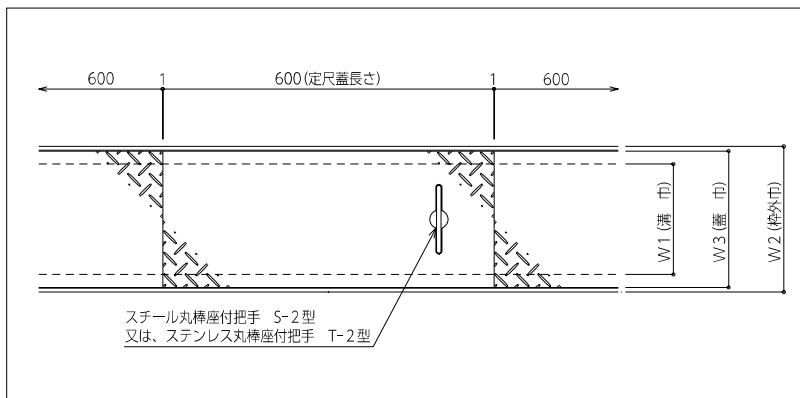
# JP-WSFVS-3 ( 枠材：SP-6HG/縁材：なし ) 蓋材：縞鋼板 4.5t



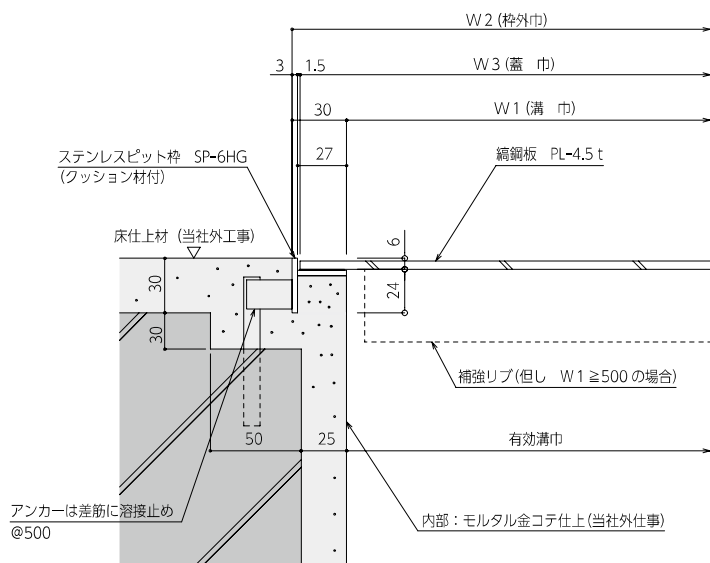
スチール製



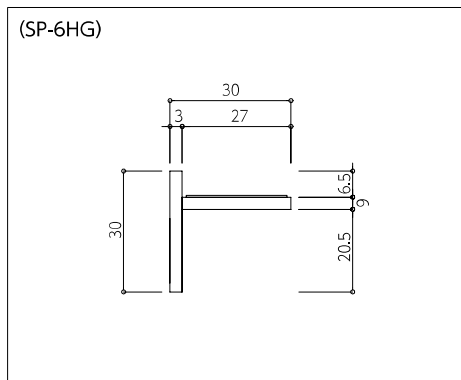
## ■ 平面図



## ■ 納まり図



## ■ 枠材



## ■ 寸法表

型式		蓋板厚	溝巾 (W1)	枠外巾 (W2)	蓋巾 (W3)	定尺	質量 (kg/枚)
品番	規格						
JP-WSFVS-3	150	4.5	150	214	197	600	3.3
	200		200	264	247		4.4
	250		250	314	297		5.6
	300		300	364	347		6.7
	350		350	414	397		7.8
	400		400	464	447		8.9
	450	450	514	497	10.0		
	500	4.5	500	564	547	600	12.5
	550		550	614	597		13.7
	600		600	664	647		15.0
	650		650	714	697		16.2
	700		700	764	747		17.5
	750		750	814	797		18.7
	800		800	864	847		19.9
	850		850	914	897		21.2
	900		900	964	947		22.4

※溝巾500以上は補強リブ付となります。最大適応溝巾は1300mmまで対応可能です。  
※規格品以外も製作いたします。

## ■ 仕様

品名	材質	摘要
ステンレスピット枠	SUS304	
クッション材	クロロプレンゴム	
蓋板	SS400縞鋼板	溶融亜鉛メッキ仕上 (JIS H 8641 2種 HDZT63)
丸棒座付把手	SUS304 SS400	蓋5枚に1枚の割合で取り付け

※把手取り付け位置についてはP26をご参照ください。

## ■ 適応蓋

スチール縞鋼板 4.5mm、6.0mm  
※縞鋼板の仕上げにつきましては錆止め等の仕上げもいたしますのでお問い合わせください。  
●スチールは耐荷重性、耐衝撃性に優れ価格が安いという特徴があります。

## 備考欄

### ■ ポイント

- モルタル受けプレートを設ければピット内は隅切となり蓋は正形蓋できれいに納まります。納まり参考例P34を参照ください。
- クッション材により蓋のがたつき騒音を防ぎます。
- 金属製束を用いれば蓋を分割し軽量化できます。P29を参照ください。

### ■ 設計注意事項

- 1) 建築基準法施行令第85条「積載荷重に基づき、設計耐荷重は3,530N/m<sup>2</sup>に設定しています。  
(キロニュートン計算式 N(kN)=Kg<sub>f</sub>(ton)×9.80665)
- 2) 搬入口が大型の際は補強材等を別途検討。
- 3) 腐食の恐れがある場合は蓋材をステンレス又はアルミとしてください。

### ■ ご注文の際は下記項目をご確認ください。

- ①荷重 ②材質 ③板厚 ④溝巾 ⑤高さ ⑥把手 ⑦仕上材
- 把手についてはP25を参照ください。