

JP-WSV-5 (枠材：SP-20H / 縁材：SF-20AG) 蓋材：ステンレス鋼板 3.0t+仕上材)



ステンレス製

P タイル用

モルタル用

フローリング用

カーペット用

スリット付
中空床パネル

編銅板

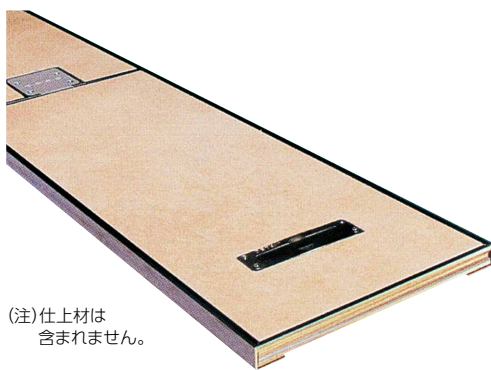
広幅用

把手

コーナー・部材

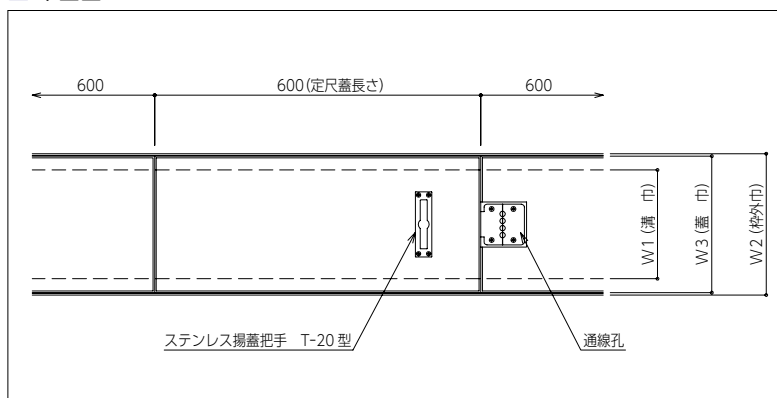
金属製束

記録取出口

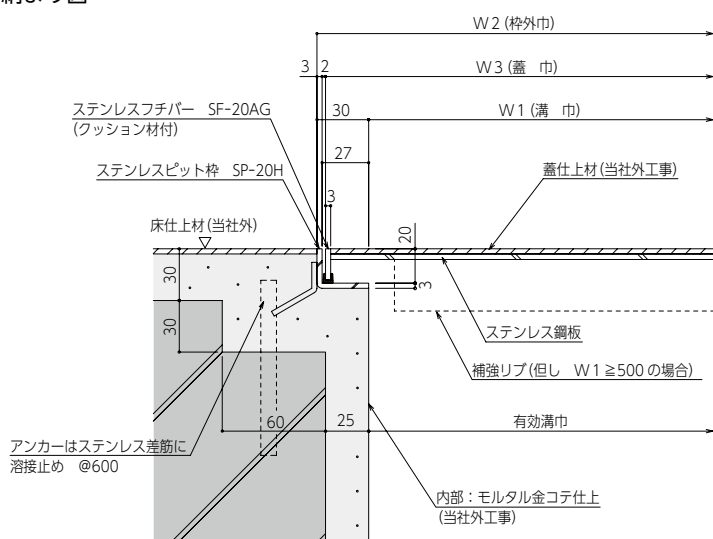


(注) 仕上材は含まれません。

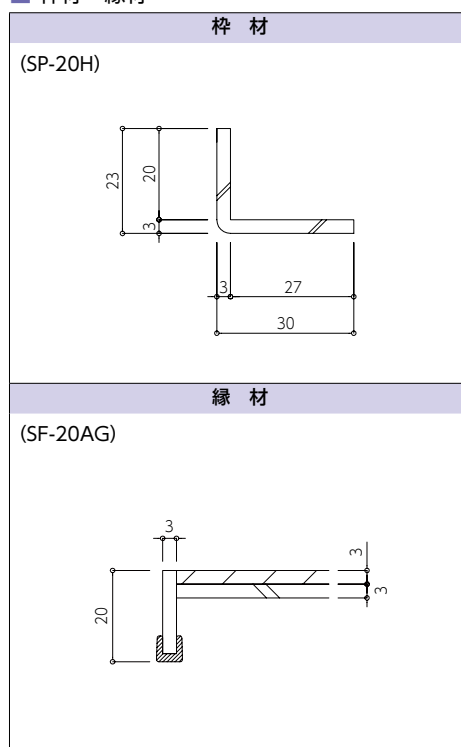
■ 平面図



■ 納まり図



■ 枠材・縁材



■ 寸法表

型式	規格	蓋板厚	蓋厚	溝巾 (W1)	枠外巾 (W2)	蓋巾 (W3)	定尺	質量 (kg/枚)
JP-WSV-5	150	3.0	20	150	210	200	600	3.6
	200			200	260	250		4.4
	250			250	310	300		5.1
	300			300	360	350		5.9
	350			350	410	400		6.7
	400			400	460	450		7.4
	450	450	510	500	8.2			
	500	3.0	20	500	560	550	600	10.3
	550			550	610	600		11.2
	600			600	660	650		12.1
	650			650	710	700		13.0
	700			700	760	750		13.9
750	750			810	800	14.8		
800	800	860	850	15.7				
850	850	910	900	16.6				
900	900	960	950	17.5				

※溝巾500以上は補強リブ付となります。最大適応溝巾は1300mmまで対応可能です。
※規格品以外も製作いたします。

■ 仕様

品名	材質	摘要
ステンレスピット枠	SUS304	
蓋ステンレス縁材	SUS304	
クッション材	ポリエチレン	
蓋板3.0t	SUS304	
ステンレス揚蓋把手	SUS304	蓋5枚に1枚の割合で取り付け

※把手取付位置についてはP26をご参照ください。

■ 対象床仕上げ材

樹脂タイル、長尺塩ビシート、塗床(厚み3mm以下)

備考欄

■ ポイント

- ステンレスは磨耗に強いので台車・人の往來の多い場所に適しています。
- モルタル受けプレートを設ければピット内は隅切となり蓋は正形蓋できれいに納まります。納まり参考例P34を参照ください。
- 通線孔がつけられます。P31を参照ください。
- 金属製束を用いれば蓋を分割し軽量化できます。P29を参照ください。

■ 設計注意事項

- 1) [建築基準法施行令第85条]積載荷重に基づき、設計耐荷重は3,530N/m²に設定しています。
(キロニュートン計算式 N(kN)=Kg(ton)×9.80665)
- 2) 搬入口が大型の際は補強材等を別途検討。

■ ご注文の際は下記項目をご確認ください。

- ①荷重 ②材質 ③板厚 ④溝巾 ⑤高さ ⑥把手 ⑦仕上材

■ 把手についてはP25を参照ください。