

ネオダスター JP-NDP



ステンレス製

勾配あり

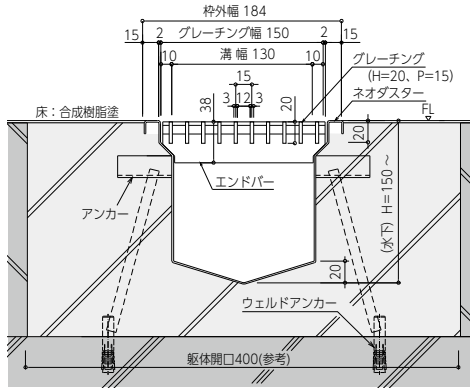
現場溶接方式

コーナー対応可能

本体



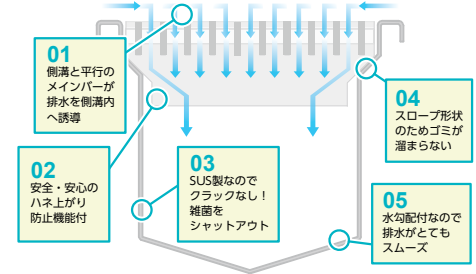
■ 納まり図



溶接塩ビ樹脂仕様対応可能です (P20参照)

■ 特長

- ジョイント方式 (コーナー含む)
 - ダスター最大寸: 10m (勾配1/200)
 - エンド部の勾配、あるいは底部V面加工により、塵が溜まりにくく掃除し易い&清潔
 - フォークリフトが通る場所での使用不可
- ※ダスターの配置設計はご用意ください



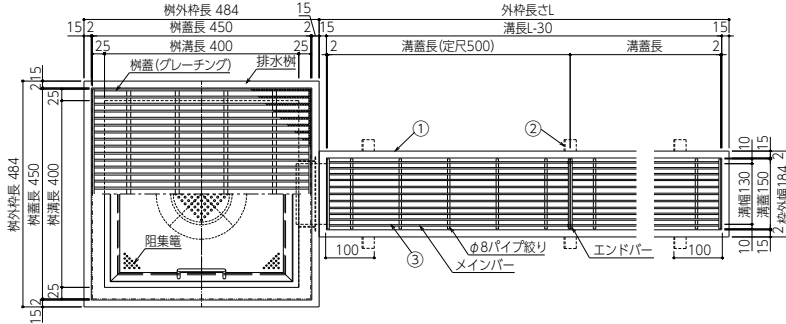
■ 製品一覧

型式		本体サイズ		グレーチングサイズ			備考
品番	型番	溝幅	D	蓋幅	L	H	勾配
JP-NDP	130	130	150 (水下)	150	500 (定尺)	20	1/200

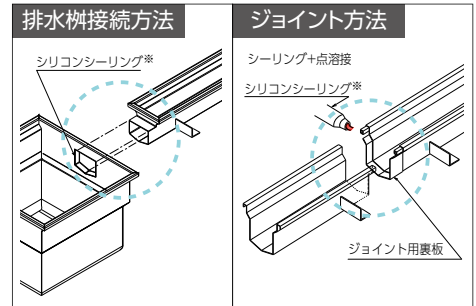
※規格品以外のサイズも特殊対応可能です

■ 部品構成

番号	部品名	材質	備考
①	ダスター本体	SUS304	t=1.5
②	アンカー		t=2.0
③	固定版		t=2.0



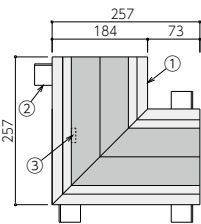
■ 施工方法



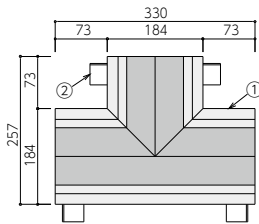
※推奨製品「ボンドシリコンコーク」(ロニシ株)

コーナー

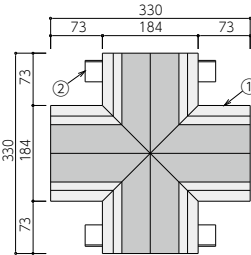
1) Lタイプ JP-NDL



2) Tタイプ JP-NDT



3) Xタイプ JP-NDX



■ 製品一覧

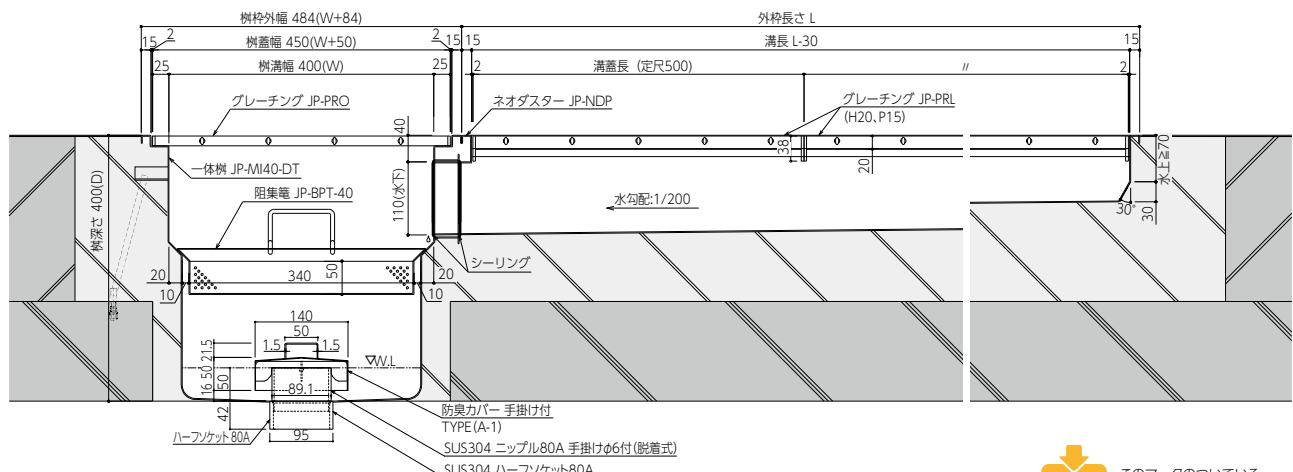
型式		本体サイズ	
品番	型番	溝幅	W×L
JP-NDL	130	130	257×257
JP-NDT	130		330×257
JP-NDX	130		330×330

※規格品以外のサイズも特殊対応可能です

■ 部品構成

番号	部品名	材質	備考
①	ダスター本体	SUS304	t=1.5
②	アンカー		t=2.0
③	固定版		t=2.0

■ 横断面詳細



このマークのついている製品は当社HPより図面データのダウンロードができます