

出入口ピット JP-DPB



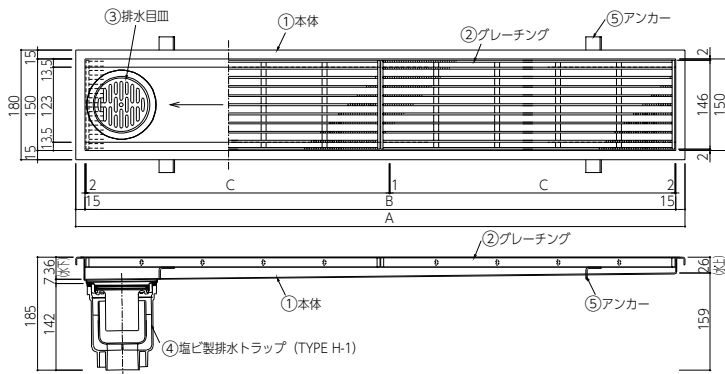
ステンレス製



■ 特長

- ステンレス一体化構造により、モルタル仕上げ作業が不要で工期を短縮できます。
- グレーチングの目を排水方向に直交させますので、排水の流出防止機能が高いです。
※逆目も設定可
- 排水トラップを標準装備していることで、防臭・防鼠対策に効果的です。
- 一般的な出入口ドア寸法に対応できるよう3種類の寸法ラインナップをご用意しました。

■ 部品図



■ 施工例



作業室の出入口に設置することで水を切ることができ、汚染された排水などが非汚染室や売り場、冷蔵庫内へ流入することを防止します。

■ 部品構成

番号	部品名	材質	備考
①	樹本体	SUS304	t=1.5
②	グレーチング	SUS304	フラットバータイプ
③	排水目皿	SUS304	φ88
④	塩ビトラップ	塩ビ樹脂	H1:縦引き、I1:横引き
⑤	アンカー	SUS304	t=2.0

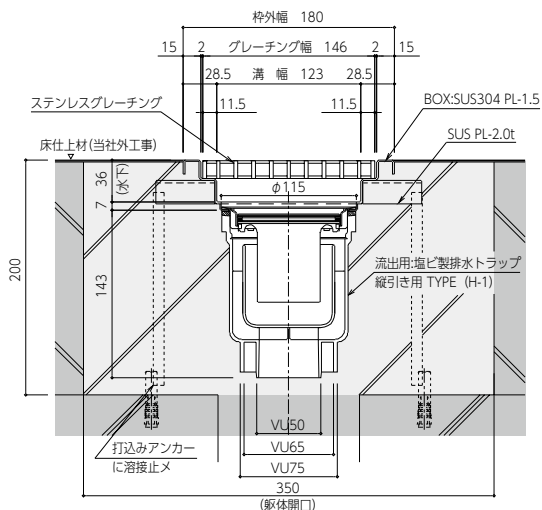
■ 製品一覧

品番	型式	サイズ		グレーチング		備考
		A	B	C	枚数	
JP-DPB	1,000	1,000	970	482.5	2	排水管φ50
				500(定尺)	2	
	1,300	1,300	1,270	264	1	
				500(定尺)	2	
	1,600	1,600	1,570	281.5	2	
				500(定尺)	2	

※規格品以外のサイズも特殊対応可能です

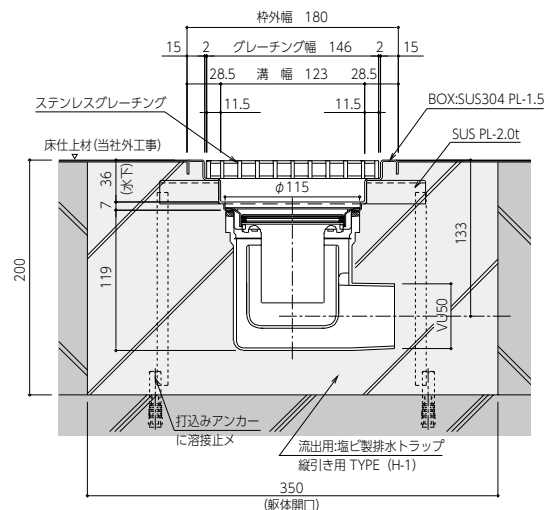
■ 納まり図

縦引きトラップタイプ



溶接塩ビ樹脂仕様対応可能です (P20参照)

横引きトラップタイプ



溶接塩ビ樹脂仕様対応可能です (P20参照)